

# Kasutusjuhend

## Käsikser koos saumikseriga

### Esperanza ELM010

Enne esimest kasutamist lugege hoolikalt kasutusjuhendit, isegi juhul kui olete juba sama tüüpi seadet kasutanud. Seadet võib kasutada ainult juhendis kirjeldatud viisil. Hoidke juhend kindlas käepärases kohas.

Soovitame alles hoida originaalpakendi, kviitungi ja garantiilehe. Kui on vaja seadet transportida, pakkige see originaalpakendisse.

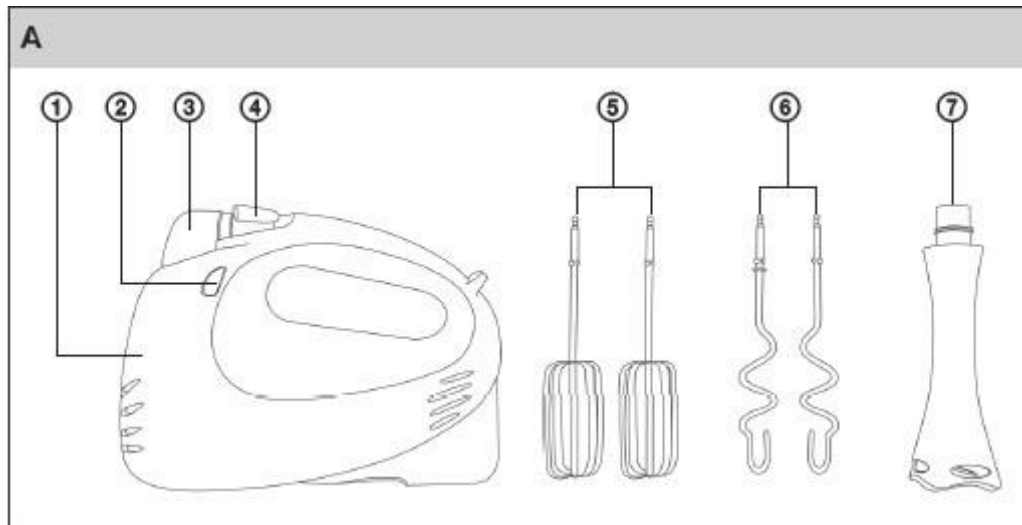
#### OLULISED TURVANÕUDED

LUGEGE HOOLIKALT JA HOIDKE ALLES.

- Seade ei ole mõeldud kasutamiseks (s h lapsed) vaimsete häiretega, tundlikele või mentaalsete häiretega isikutele, või isikutele kellel puuduvad teadmised ja oskused seadme kasutamiseks. Veenduge, et lapsed ei mängiks seadmega.
- Enne seadme ühendamist vooluvõrku veenduge, et toite pinge vastab seadmel olevale etiketile märgitule.
- Kasutage ainult seadmega kaasasolevaid või spetsiaalselt tootja poolt soovitatud lisasid.
- Ärge asetage seadet aknalauale ega ebastabiilsele alusele. Asetage seade alati kindlale kuivale pinnale.
- Veenduge, et elektrijuhtmed ja - pistikud ei saaks märjaks.
- Ärge kastke seadet vette ega muudesse vedelikesse. Ärge peske mootori korpust voolava vee all ega kastke seda muudesse vedelikesse.
- Seade on mõeldud tavaliste koduste toidukoguste töötlemiseks.
- Kasutage seadet ainult ettenähtud korras.

- Ärge kasutage seadet tööstuslikus keskkonnas ega õues
- Ärge kasutage seadme läheduses spreisid.
- Enne esmakordset kasutamist peske kõik lisad hoolikalt (visplid, taignasegajad ja saumikser) kuuma vee ja nõudepesuvahendiga. Seejärel loputage need puhta veega ja kuivatage hoolikalt pehme rätiga.
- Kui te seadet ei kasuta, kui see jäetakse järelvalveta või puhastatakse, lülitage seade välja ja eemaldage vooluvõrgust.
- Enne lisaotsiku paigaldamist kontrollige, kas seade on väljalülitatud ja vooluvõrgust eemaldatud.
- HOIATUS! Saumikseri terad on väga teravad. Nende käsitlemisel olge väga ettevaatlik.
- Enne seadme kasutamist kontrollige, et lisad oleks õigesti paigaldatud.
- Ärge puutuge pöörlevaid lisasid ega saumikseri terasid.
- Ärge pange käsi ega mingeid esemeid, nt kööginuga, kahvli ega puulusikat anumasse kus parajasti vahustate või segate. See võib põhjustada vigastusi või kahjustada seadet.
- Kuum vedelik laske enne töötlemist jahtuda.
- Ärge lubage lastel seadet kasutada järelvalveta. Kui seadet ei kasutata, hoidke seda lastest kaugemal. Kui seade satub laste kätte täiskasvanu järelvalveta, võib see põhjustada vigastusi lastele või kahjustada seadet.
- Ärge asetage seadet elektri- või gaasipliidi lähedale ega muude kütteseadmete lähedusse.
- Kui juhe on kahjustatud, tuleb see hoolduses välja vahetada. Ärge kasutage seadet kui selle juhe või pistik on kahjustatud.
- Sellisel juhul viige seade remonditöökotta ja ärge mingil juhul hakake seda ise parandama, see võib põhjustada elektrišoki. Usaldage seadme remont spetsialistide hoolde. Vale remondiga katkeb seadme garantii.
- Ärge asetage seadet kuumade või teravate esemete lähedale. Ärge asetage juhtmele raskeid esemeid ja paigutage juhe nii, et sellele peale ei astutaks.
- Veenduge, et juhe ei ripuks üle laua serva ega puutuks vastu kuuma pinda.
- Seadet välja lülitades ärge tõmmake juhtmest - see võib kahjustada juhet/seinakontakti. Eemaldage juhe seinakontaktist tõmmates ettevaatlikult pistikust.

## Seadme kirjeldus

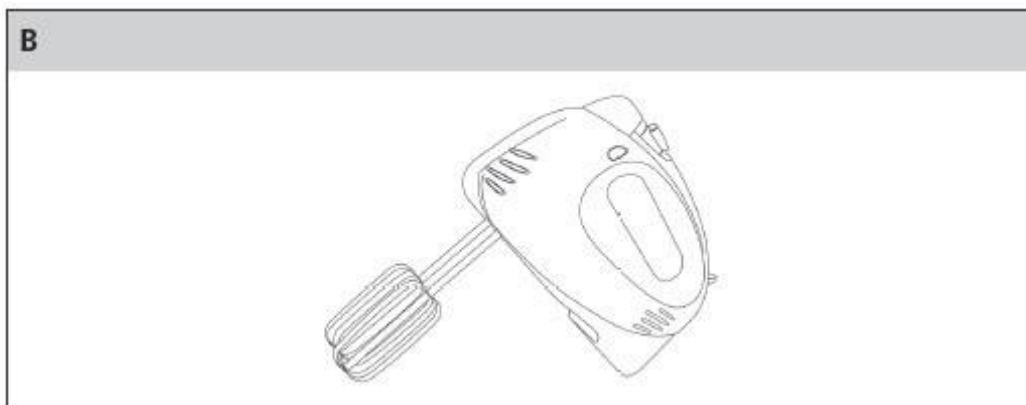


A

1. Mootor / mootori kate
2. TURBO pulss-nupp maksimaalse kiiruse jaoks.
3. Nupp visplite / taignasegajate vabastamiseks.
4. Off lüliti kiiruse seadmiseks ja muutmiseks saumikseri režiimis.
5. Visplite paigaldamine
6. Taignasegajate paigaldamine
7. Saumikser

## Seadme kasutamine

1. Visplite või taignasegajate kasutamine
  - 1.1 Sisestage visplid või taignasegajad otsad vastavatesse avadesse mikseri all. Suruge, kuni need lukustuvad oma asendisse.



Märkus:

Kui lisate taignasegajat, tuleb kindlasti järgida õiget järjestust: Asetage rõngaga taignasegaja vasakusse avasse ja rõngata taignasegaja paremasse avasse.



Hoiatus:

Ärge kombineerige visplit ja taignasegajat.

- 1.2 Pange vajalikud koostisained anumasse. Asetage otsikud anumasse kui on vajalikud koostisained.

1.3 Sisestage pistik seinakontakti. Kasutage lüliti soovitud kiiruse valimiseks vahemikus 1-5. Märkus: Soovitame alustada vispeldamist / segamist madalaimast kiirusest. Hiljem suurendage kiirust. TURBO pulss- nupp kasutatakse lühiajaliseks kiiruse suurendamiseks maksimumkiirusele.

1.4 Peale vahustamise / segamise lõpetamist lülitage seade välja lükates lüliti 0-positsiooni. Eemaldage pistik seinakontaktist. Vabastage lisad vajutades nuppu ja eemaldades lisad.



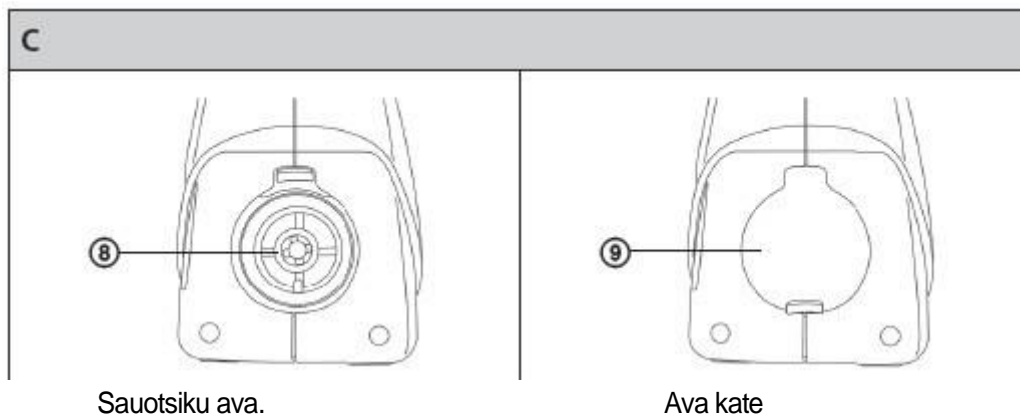
Märkus:

Kui lüliti on positsioonis 1-5, on nupp blokeeritud ja lisasid ei saa vabastada.


## 2. Saumikseri kasutamine

2.1 Enne saumikseri lisamist kontrollige, et visplid või taignasegajad oleksid eemaldatud.

Sauotsiku lisamiseks libistage kate üles. Hoidke seda pöidlaga ülemises asendis. Sisestage sauotsik avasse. Võtke põial ära ja suruge mikseri ots mootoris. Keerake kellaosuti liikumise suunas.



2.2 Pange vajalikud koostisained anumasse. Asetage otsik anumasse kus on vajalikud koostisained.

2.3 Sisestage pistik seinakontakti. Seadke lüliti sümboliga  märgitud positsiooni. Töö alustamiseks vajutage TURBO pulss nuppu. Soovitame hoida nuppu all lühikest aega ja seejärel vabastada. Korraldage tegevust kuni koostisained on segunenud sobiva konsistentsini.

2.4 Peale vahustamise / segamise lõpetamist lülitage seade välja lükates lüliti 0- positsiooni. Eemaldage pistik seinakontaktist. Keerake sauotsik lahti kellaosuti liikumisele vastassuunas.



### OLULISED MÄRKUSED

Visplid / taignasegajad: Seade võib pidevalt töötada 5 min. Maksimaalne järjestikune tööaeg on 10 min.

Saumikser: Seade võib pidevalt töötada 2 min.

Taignasegaja:

Kasutage taignasegajaid pärimi-, koogi- ja pastataigna segamiseks, hakkliha või pasteedi segamiseks. Visplid

Kasutage koogitaigna, keeksi, kartulipudru, vahukoore, munavalgete ja kreemide vahustamiseks.

Saumikser

Seda kasutatakse beebitoidu, piimakokteilide, jookide, kastmete, majoneesi jms valmistamiseks.

Visplite / taignasegajate kiiruse valimine:

Seadistus 1 - sobib algkiiruseks suurema koguse toidu vahustamisel, samuti kuivemate ainete segamisel nagu nt. jahu, või ja kartulid.

Seadistus 2 - sobib vedelike, samuti salatikastmete segamiseks.

Seadistus 3 - sobib pirukatäidiste koogikatete segamiseks.

Seadistus 4 - sobib või vahustamiseks suhkruga, magustoitude valmistamiseks jne.

Seadistus 5 - sobib munade, jäätisekokteilide, kreemide jne vahustamiseks.

Kogused ja kestvus

Visplid	Kogus	Kestvus	Kiiruse valik
Kerged kastmed, kreemid ja supid	U. 750 ml	U. 4 min	Seadistus 2
Majonees	Max. 3 muna	U. 3 min	Seadistus 5
Kartulipuder	Max. 750 g	Max. 4 min	Seadistus 4
Vahukoor	Max. 500 g	Max. 5 min	Seadistus 5
Munavalge vahustamine	Max. 5 munavalget	U. 4 min	Seadistus 5
Pirukatäidis	U. 750 g	U. 4 min	Seadistus 3

Taignasegaja	Kogus	Kestvus	Kiiruse valik
Pärmitaigen	Max. 500 g jahuga	Max. 5 min	Seadistus 3



Märkus:

Alustage vahustamist alati madalalt kiiruselt, et vältida ainete pritsimist. Alles seejärel võite kiirust suurendada. Lihtsamaks vahustamiseks ja segamiseks soovime kasutada pehmet margariini või võid.

Saumikser	Kogus	Töötlemisaeg
Beebitoit, kastmed	100-300 g	45 sek.
kokteilid	100-500 g	30 sek.
Puu- ja juurviljad	100-200 g	45 sek.
Juust	50-100 g	30 sek.



Märkus:

Töötlemise aeg sõltub soovitud konsistentsist.

## HOOLDUS JA PUHASTAMINE

- Enne puhastamist lülitage seade välja lükates lüliti 0 - positsiooni ja eemaldage vooluvõrgust.
- Iga kasutamise järel tuleb lisad hoolikalt pesta nõudepesuvahendiga ning loputada. Seejärel loputage need puhta veega ja kuivatage hoolikalt pehme rätiga. Lisad on mõeldud lühiajaliseks kokkupuuteks toiduga (k.a. joogid) st. maksimaalselt 4 h.
- Puhastage sauotsik kohe peale iga kasutamist. Peale segamise lõpetamist (seadet lahtivõtmata ja seadet väljalülitamata kastke otsik sooja vette millele on lisatud nõudepesuvahendit.

Hoidke TURBO - nuppu all lühikest aega, et eemaldada otsikult toidujäägid. Seejärel lülitage seade välja ja eemaldage vooluvõrgust. Eemaldage sauotsik ja loputage voolava vee all. Otsikut võib pesta ka nõudepesumasinas.

Märkus: Mõned toiduained võivad põhjustada plastiku värvimuutust. Kui sellist toitu töötlete, kasutage toiduõli enne lisade pesemist.

- Puhastage mootori korpus kasutades kergelt nõudepesuvahendi lahuses niisutatud lappi. Ärge peske mootori korpust voolava vee all ega kastke seda muudesse vedelikesse.
- Ärge kasutage seadme puhastamisel lahusteid ega muid sarnaseid vahendeid - need võivad seadet kahjustada.
- Kui te seadet ei kasuta, hoidke seda kuivas lastele kättesaamatus kohas. Võimalusel hoidke seadet originaalpakendis.

Tehnilised andmed

230 V ~ 50 Hz, 300 W

Turvalisuse klass II

Teksti ja tehniliste näitajate parandamise õigused on kaitstud.

Käsikser koos saumikseriga

#### KASUTATUD PAKKEMATERJALI KÄSITSEMINE

Utiliseerige pakkematerjal vastavalt jäätmekäitlusseadusele.

#### ELEKTRI - JA ELEKTROONIKASEADMETE KÄITLEMISEST.



See sümbol tootel või pakendil näitab, et toodet ei tohi visata olmejäätmete hulka. Palun viige kasutatud seade elektriliste ja elektrooniliste seadmete kogumispunkti. Või vastavalt EL seadusele võite kasutada seadme viia kauplusesse kust selle ostsite ning vahetada samalaadse uue toote vastu. Seadme korrektse hävitamisega aitate kaasa looduse säästmisele ja väldite võimaliku kahju tekitamist keskkonnale ja inimeste tervisele.

Detailsemat informatsiooni küsige kohalikust jäätmekäitluskeskusest. Vastavalt kohalikule seadusele võib seadme vale utiliseerimine olla karistatav. Kui soovite seadet hävitada, küsige vajadusel nõu müüjalt.



Seade vastab EL regulatsioonidele.