

# SENCOR®

# SWK 1760BK / SWK 1761WH



ET ■ Muudetava temperatuuriga elektriline veekeetja

## Muudetava temperatuuriga elektriline veekeetja

Olulised ohutusjuhised

### LUGEGE HOOLIKALT JA HOIDKE ALLES.

- Seade ei ole mõeldud kasutamiseks alla 8 aastastele lastele ja vähese füüsilise, sensoorse või vaimse võimekusega isikute poolt, kui nende ohutuse eest vastutav isik neid ei juhenda või kui neid ei ole informeeritud seadme ohutust kasutamisest mõistmaks võimalikku ohtu. Ärge lubage alla 8-aastastel lastel seadet puhastada või hooldada ilma täiskasvanu järelevalveta. Hoidke seade ja selle juhe alla 8 a laste käeulatuses eemal. Lapsed ei tohi seadmega mängida.
- Veekeetja on loodud ainult koduseks kasutamiseks ja kohtades nagu:

- kaupluste, kontorite ja teiste töökeskkondade töötajate köögipiirkondades;
  - hotelli- motelli jm elamu tüüpi keskkonnad.
  - talud
  - külalistemajad
- Ärge asetage seadet aknalauale ega ebastabiilsele alusele. Kasutage seadet stabiilsel, tasasel ja kuival pinnal.
  - Ärge asetage seadet elektri- või gaasipliidile või lähedusse. Ärge asetage seda lahtise tule ega kütteseadme lähedale.
  - Enne seadme ühendamist vooluvõrku kontrollige seadme etiketilt tehniliste näitajate vastavust teie vooluvõrguga.
  - Ühendage seade ainult nõuetekohaselt paigaldatud seinakontakti.
  - Kasutage seadet ainult koos kaasasoleva alusega.
  - Ärge kasutage veekeetjat basseini, vanni, duširuumi vms kohtade lähedal.
  - Ärge loputage seadet ega selle alust voolava vee all, ärge kastke vette ega muudesse vedelikesse.
  - Kasutage veekeetjat ainult joogivee keetmiseks. Ärge kasutage seda muude vedelike ega toitide soojendamiseks.
  - Ärge täitke alusel asetsevat veekeetjat. Enne veega täitmist võtke seade aluselt. Veekeetjat täites veenduge, et veetase kataks vähemalt miinimumi märgi ja ei ületaks maksimumi märki. Kui veekeetja pannakse liiga täis, pritsib keev vesi üle.
  - Jälgige, et te ei pritsiks vett alusele kui kannu sellele asetate või aluselt võtate.
  - Enne käivitamist veenduge alati, et kaas oleks tihedalt suletud. Ärge avage kaant ega käsitsege seade kui vesi keeb.

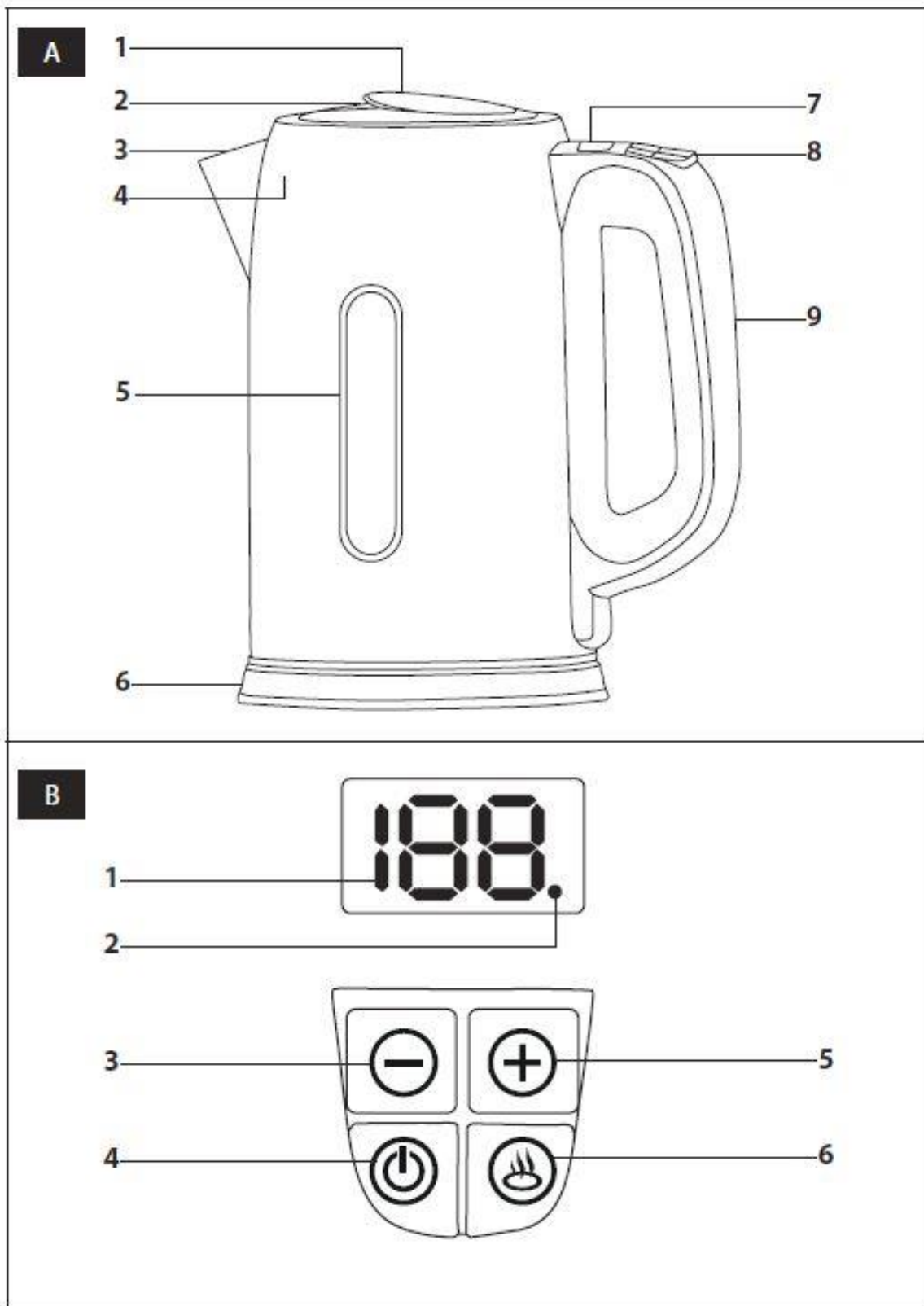


### **Hoiatus:**

Ebaõige kasutamine võib põhjustada kehavigastusi.

- Ärge lülitage seadet tühjaltsisse. Ebakorrekse kasutamisega lühendate seadme tööiga. Juhusliku sisselülitumise puhuks on seade varustatud turvamehhanismiga, mis kaitseb seadet kahjustuste eest.
- Kütteelement ja veekeetja korpus kuumenevad kasutamise ajal ning jäävad kuumaks veel mõneks ajaks peale kasutamist. Ärge puutuge seadme kuumi osasid. Tõstmiseks ja kandmiseks kasutage käepidet.
- Vett valades olge eriti tähelepanelik, et vältida põletust kuuma vee või auruga.
- Ärge valage jääkülma vett kuuma kannu.
- Kui te seadet ei kasuta, kui jätate selle järelvalveta, enne liigutamist või puhastamist lülitage seade välja ning eemaldage pistik seinakontaktist.
- Hoidke veekeetja puhtana. Puhastage vastavalt lõigu „Puhastamine ja hooldus“ juhiste.
- Eemaldage pistik seinakontaktist tõmmates õrnalt juhtme pistikust.. Vastasel korral võite juhete või pistikupesaga kahjustada.
- Kui juhe on kahjustatud, tuleb see teeninduses vastavat väljaõpet omava isiku poolt välja vahetada samasuguse vastu, et vältida õnnetust. Keelatud on seadme kasutamine mille juhe on kahjustatud.

- Elektrilöögi vältimiseks ärge püüdke seadet ise parandada ega teha selles muid muudatusi. Kui seade vajab parandamist, tuleb seda lasta teha vastavas teeninduses. Omavolilise parandamisega riskite tulenevalt juhendi mittenouetekohasest täitmisest garantii katkemisega.



- Enne esimest kasutamist lugege hoolikalt kasutusjuhendit, isegi juhul kui olete juba sama tüüpi seadet kasutanud. Kasutage seadet ainult juhendis kirjeldatud viisil. Hoidke juhend alles kohas, kust selle tulevikus vajaduse korral kergesti kätte saate.
- Hoidke vähemalt garantiiperioodi vältel alles originaalkarp, pakkematerjal, ostutšekk ja garantiikaart juhaks kui seade vajab garantiiremonti. Sellisel tarnimisel pakkige seade ainult originaalpakendisse.

## VEEKEETJA KIRJELDUS

|  |                                  |
|--|----------------------------------|
| <b>A1</b> Kaane avamise nupp                 | <b>A6</b> Alus keskse ühendusega |
| <b>A2</b> Kaas                               | <b>A7</b> LED ekraan             |
| <b>A3</b> Tila                               | <b>A8</b> Juhtnupud              |
| <b>A4</b> Filtreerimisfilter<br>(eemaldatav) | <b>A9</b> Käepide                |
| <b>A5</b> Veetaseme näit                     |                                  |

## JUHTPANEELI KIRJELDUS

|           |  |
|-----------|--|
| <b>B1</b> | Temperatuuri LED-ekraan  |
| <b>B2</b> | Temperatuuri säilitamise režiimi indikaator                      |
| <b>B3</b> | Temperatuuri alandamise nupp                                     |
| <b>B4</b> | On/Off nupp  |
| <b>B5</b> | Temperatuuri tõstmise nupp                                       |
| <b>B6</b> | Nupp temperatuuri säilitamise režiimi seadmiseks ja lõpetamiseks |



### Märkus:

Nuppe **B3** ja **B5** saab kasutada 10 temperatuuritaseme seadistamiseks vahemikus 45 kuni 90 °C.

## ENNE VEEKEETJA ESMAKORDSET KASUTAMIST

1. Enne kasutamist eemaldage kogu pakkematerjal **A6**.
2. Täitke veekeetja puhta veega maksimumtasemeni. Keetke vett ja tühjendage seejärel veekeetja. Korrake tegevust 2 –3 korda.



### Märkus:

Vett keetes järgige juhiseid mis on kirjeldatud peatükis „Veekeetja kasutamine“.

3. Nüüd on veekeetja valmis kasutamiseks.

## VEEKEETJA KASUTAMINE

1. Reguleerige juhtme pikkus sobivaks. Suruge üleliigne osa aluse **A6** all olevasse soonde. Asetage veekeetja alus **A6** tugevale, tasasele ja kuivale pinnale.
2. Vajutage nuppu **A1**, et avada kaas **A2** ja täitke veepaak soovitud koguse veega. Veetase peab jääma minimaalse (0,5 L) ja maksimaalse (1,7 L) vahele. Peale veekeetja täitmist veega sulgege kaas **A2** ja veenduge, et see on ohutult suletud asendisse lukustatud.

### Tähelepanu:



Ärge täitke alusel **A6** asetsevat veekeetjat. Kui veekeetja pannakse liiga täis, pritsib keev vesi üle.

3. Asetage kann alusele **A6** ja sisestage pistik kontakti. Kui toitejuhe on voluvõrku ühendatud, LED ekraan **A7** süttib hetkeks ning kõlab lühike piiks. Veekeetja lülitub ooterežiimile ja on valmis kasutamiseks. Vaikimisi on temperatuur seatud 100°C.

## 4. Veekeetja kasutusviisid:

### 4.1 Vee keetmine

- Keetmise alustamiseks vajutage **B4** nuppu. Nupuvajutust kinnitab piiks. Veekeetja alustab vee kuumutamist 100 °C–ni. Vee keetmise ajal vilgub LED ekraanil **A7** „100“. Seade lülitub automaatselt välja kui vesi keema hakkab. Kõlab viis piiksu ning LED tuli **A7** lülitub välja.



#### Märkus:

Vee keetmise võib igal ajal katkestada vajutades **B4** nuppu.

### 4.2 Vee keetmine temperatuuri säilitamisega

- Esmalt kasutage nuppe **B3** ja **B5**, et seadistada vee temperatuur, mida tuleb pärast kuumutamist hoida. Temperatuuri saab seadistada vahemikus 45 kuni 90 °C. Vajutades esimest korda nupu **B3** või **B5** näidatakse ekraanil **A7** veekeetjas hetkel olevat veetemperatuuri. Vajutage uuesti nuppu, et lülituda veetemperatuuri seadistamise režiimi. Vaikimisi eelseadistatud vee temperatuur on 60 °C või varem seadistatud vee temperatuuri näidatakse ekraanil **A7**. Kui nuppu **B3** või **B5** vajutatakse uuesti, temperatuuriseadistus väheneb või kasvab 5 °C võrra. Kui temperatuur on seadistatud, vajutage nuppu **B4** ja **B6** suvalises järjekorras. Ekraanil **A7** hakkab vilkuma „100“ ja märgutuli **B2** põleb ning algab vee kuumutamine. Kui vesi on keema hakanud, kostab 5 piiksu ja veekeetja lülitub automaatselt temperatuuri säilitamise režiimi. Ekraanil **A7** kuvatakse seadistatud temperatuur ja süttib indikaator **B2**. Selles režiimis lülitub kütteelement automaatselt sisse ja välja, et hoida seadistatud temperatuuri. Kütteelemendi lülitumist tähistab ekraanil **A7** vilkuv element. Temperatuuri säilitamise režiim on eelseadistatud 240 minutile. Pärast selle aja möödumist lülitub veekeetja automaatselt välja. Kui soovite seda režiimi lõpetada varem, vajutage nuppu **B6**.
- Kui vesi on kumenenud seatud temperatuurini, lülitub seade automaatselt välja. Kõlab kaks piiksu ning LED tuli **A9** lülitub välja. Peale väljalülitumist jääb LED märgutuli **B1** veel üheks minutiks põlema. Seejärel lülitub välja ning veekeetja lülitub ooterežiimile.

#### Märkus:



Kui määrate temperatuuri ja seejärel ei vajuta lühikese aja jooksul nuppu **B6** või **B4** vee kuumutamise alustamiseks, lülitub veekeetja tagasi ooterežiimile ja ekraan **A7** lülitub välja.

Kui vajutada vee keemise ajal nuppu **B4**, lõpeb vee kuumutamise režiim ja veekeetja lülitub kohe temperatuuri säilitamise režiimi.

Seadistatud temperatuuri saab reguleerida temperatuuri säilitamise režiimis.

### 4.3 Vee kuumutamine soovitud temperatuurile soojashoidmise režiimiga

- Nuppude **B3** ja **B5** abil saate temperatuuri seadistada vahemikku 45 kuni 90 °C. Kui kumbagi nuppu **B3** või **B5** esimest korda vajutatakse, kuvatakse ekraanil **A7** veekeetjas oleva vee temperatuur hetkel. Vajutage uuesti nuppu, et lülituda veetemperatuuri seadistamise režiimi. Ekraanil **A7** kuvatakse eelseadistatud veetemperatuur 60 °C või varem seadistatud vee temperatuur. Kui nuppu **B3** või **B5** vajutatakse uuesti, temperatuuriseadistus väheneb või kasvab 5 °C võrra. Kui temperatuur on seadistatud, vajutage nuppu **B6**. Märgutuli **B2** süttib ja ekraanil **A7** vilgub temperatuuriväärtus. Kui seatud temperatuur on saavutatud lõpetab väärtus ekraanil vilkumise ja veekeetja lülitub automaatselt temperatuuri säilitamise režiimi. Selles režiimis lülitub kütteelement automaatselt sisse ja välja, et hoida seadistatud temperatuuri. Kütteelemendi lülitumist tähistab ekraanil **A7** vilkuv element. Temperatuuri säilitamise režiim on eelseadistatud 240 minutile. Pärast selle aja möödumist lülitub veekeetja automaatselt välja. Kui soovite seda režiimi lõpetada varem, vajutage nuppu **B6**.

### Märkus:



Toimingu saab igal ajal peatada, vajutades uuesti nuppu **B6**. Kui määrate temperatuuri ja seejärel ei vajuta lühikese aja jooksul nuppu **B6** vee kuumutamise alustamiseks, lülitub veekeetja tagasi ooterežiimile ja ekraan **A7** lülitub välja. Kui valite temperatuuri, mis on madalam kui praegune vee temperatuur kannus, siis pärast nupu **B6** vajutamist, põleb väärtus ekraanil **A7**. See näitab, et seatud temperatuur on juba saavutatud. Niipea kui vesi jahtub seatud temperatuurini, hoitakse seda sellel temperatuuril. Seatud temperatuuri saab seadme töötamise ajal muuta.

### Tähelepanu:



Kui veekeetjat ei ole alusele **A6** asetatud, ei reageeri juhtpaneelil **A8** olevad nupud vajutusele.

Kõikide sätete tühistamiseks tõstke kann aluselt. Kui veekeetja pannakse tagasi alusele **A6** lülitub see ooterežiimile ja on valmis kasutamiseks.

See veekeetja ei ole kalibreeritud teaduslikul või ärilisel otstarbel kasutamiseks.

Seadistatud temperatuur võib vee tegelikust temperatuurist erineda  $\pm 5$  °C.

### Tähelepanu:



Ärge lülitage seadet tühjalt sisse. Ebakorrekse kasutamisega lühendate seadme tööiga. Kui lülitate veekeetja juhuslikult tühjalt sisse, lühikese aja pärast lülitub ekraan **A7** välja ja veekeetja lülitub välja. Oodake, kuni kütteelement jahtub. Seda tähistab heli ning ekraan **A7** põleb lühikest aega. Seejärel lülitub veekeetja ooterežiimile ja on valmis kasutamiseks.

5. Valage keev või kuumutatud vesi ettevalmistatud anumasse, tassi või kannu. Veekeetjat hoides jälgige, et see oleks horisontaalses asendis, eriti kui kann on täidetud maksimumtasemele.
6. Kui soovite kannu uuesti täita, olge eriti ettevaatlik kaane **A2** avamisel vältimaks kuuma auru poolt tekitatavat põletust.
7. Peale töö lõpetamist eemaldage pistik vooluvõrgust. Tühjendage veekeetja ja laske seadmel jahtuda.

## PUHASTAMINE JA HOOLDUS

### 1. Katlakivi eemaldamine

- Katlakivi võib seadme kasutamisega lühendada, seega tuleb seda regulaarselt eemaldada, sõltuvalt veekeetja kasutamise sagedusest. Tavapärase kasutamise juures (3–5 korda päevas), soovitame katlakivi eemaldada:
  - kord kuus kareda ja väga kareda veega piirkonnas;
  - 1 kord 2–3 kuu järel kui piirkonna vesi on pehme või keskmine.
- Katlakivi eemaldamiseks on võimalik kasutada:
  - 8 % äädikalahust; kaupluses saadaval. Täitke kann poole 1 liitri vee ja  $\frac{1}{4}$  äädikaga. Laske lahus keema ja jätke 2 tunniks seadmesse. Seejärel tühjendage veekeetja ja keetke läbi 4–5 kannutäit vett.
  - sidrunhape. Keetke  $\frac{1}{2}$  L vett lisades 30 g sidrunhapet ning laske sellel 30 min seista. Seejärel tühjendage veekeetja ja keetke läbi 4–5 kannutäit vett.

### 2. Korpuse puhastamine

- Enne veekeetja puhastamist eemaldage pistik vooluvõrgust. Tühjendage veekeetja ja laske seadmel jahtuda.

- Välimist osa puhastage kuiva või nõrgas nõudepesuvahendi lahuses niisutatud lapiga. Peale nõudepesuvahendi kasutamist pühkige pind kergelt niiske lapiga ja seejärel kuivatage.
- Alust **A6** pühkige ainult kuiva lapiga.
- Ärge kasutage puhastamiseks kunagi terasvilla, abrasiivseid puhastustooteid, bensiini ega muid lahuseid.

**Tähelepanu:**



Ärge loputage seadet ega selle alust **A6** voolava vee all, ärge kastke seda alust **A6** vette ega muudesse vedelikesse.

## TEHNILISED ANDMED

Nominaalne pingevahemik \_\_\_\_\_ 220–240 V

Nimisagedus \_\_\_\_\_ 50/60 Mz

Võimsus \_\_\_\_\_ 2000–2400 W

Maht \_\_\_\_\_ 1,7 L

Jätame endale õiguse muuta teksti ja tehnilisi näitajaid.

## JUHISED JA INFORMATSIOON PAKKEMATERJALI UTILISEERIMISE KOHTA.

Kasutatud pakkematerjal hävitage vastavalt kohalikule regulatsioonile.

### ELEKTRI- JA ELEKTROONIKASEADMETE HÄVITAMINE



See tootel või originaaldokumendis olev sümbol tähendab, et kasutatud elektri- või elektroonikaseade ei kuulu olmejäätmete hulka. Õigeks hävitamiseks või taaskasutamiseks viige seade vastavasse kogumispunkti. Vastavalt EL seadusele võite kasutatud seadme viia kauplusesse kust selle ostsite ning vahetada samalaadse uue

toote vastu. Seadme korrektse hävitamisega aitate kaasa looduse säästmisele ja väldite võimaliku kahju tekitamist keskkonnale ja inimeste tervisele.

Ebakorrektsel utiliseerimisel võib kohalik seadusandlus ette näha karistusi.

### EL liikmesriikide äriettevõtetele

Kui soovite seadet hävitada, küsige vajadusel informatsiooni müüjalt.

### Utiliseerimine väljaspool EL.

Need sümbolid kehtivad EÜ-s Kui soovite seadet hävitada, küsige vajadusel informatsiooni korrektse utiliseerimise kohta kohalikust omavalitsusest või müüjalt.



See toode vastab kõikidele EL vastavatele põhinõuetele.