

SENCOR®

SWK 2190WH / SWK 2191GR / SWK 2192BL /
SWK 2193OR / SWK 2194RD / SWK 2195VT /
SWK 2196YL / SWK 2197GG / SWK 2198RS



Valitava temperatuuriga veekeetja

Originaaljuhendi tõlge

Valitava temperatuuriga veekeetja

Olulised ohutusjuhised

LUGEGE HOOLIKALT JA HOIDKE ALLES.

- Seade ei ole mõeldud kasutamiseks alla 8-aastastele lastele ja vähese füüsilise, sensoorse või vaimse võimekusega isikute poolt, kui nende ohutuse eest vastutav isik neid ei juhenda või kui neid ei ole informeeritud seadme ohutust kasutamisest mõistmaks võimalikku ohtu. Ärge lubage alla 8-aastastel lastel seadet puhastada või hooldada ilma täiskasvanu järelevalveta. Hoidke seade ja selle juhe alla 8 a laste käeulatuses eemal. Lapsed ei tohi seadmega mängida.
- Veekeetja on loodud ainult koduseks kasutamiseks ja kohtades nagu:
 - kaupluste, kontorite ja teiste töökeskkondade töötajate köögipiirkondades;
 - hotelli- motelli jm elamu tüüpi keskkonnad.
 - talud
 - -külalistemajad
- Ärge asetage seadet aknalauale ega ebastabiilsele alusele. Asetage veekeetja tugevale, tasasele ja kuivale pinnale.
- Ärge asetage seadet elektri- või gaasipliidile või lähedusse. Ärge asetage seda lahtise tule ega kütteseadme lähedale.
- Enne seadme ühendamist vooluvõrku kontrollige seadme etiketilt tehniliste näitajate vastavust teie vooluvõrguga.
- Ühendage seade ainult nõuetekohaselt paigaldatud seinakontakti.
- Kasutage seadet ainult koos kaasasoleva alusega.
- Ärge kasutage veekeetjat basseini, vanni, duširuumi vms kohtade lähedal.
- Ärge puhastage seadet ega alust voolava vee all ega kastke seda vette ega muudesse vedelikesse.
- Kasutage veekeetjat ainult joogivee keetmiseks. Ärge kasutage seda muude vedelike ega toiduainete soojendamiseks.
- Ärge täitke alusel asetsevat veekeetjat. Enne veega täitmist võtke veekeetja alati aluselt. Veekeetjat täites jälgige, et vesi kataks vähemalt miinimumtaseme märgi ja ei ületaks maksimumtaseme märki. Kui veekeetja pannakse liiga täis, pritsib keev vesi üle.
- Veenduge, et veekeetja ei pritsiks vedelikku ühendusele ega seda aluselt tõstes alusele.
- Veenduge alati, et kaas oleks enne käivitamist tihedalt suletud. Ärge avage kaant ega käsitsege seadet kui vesi keeb.

**Hoiatus:**

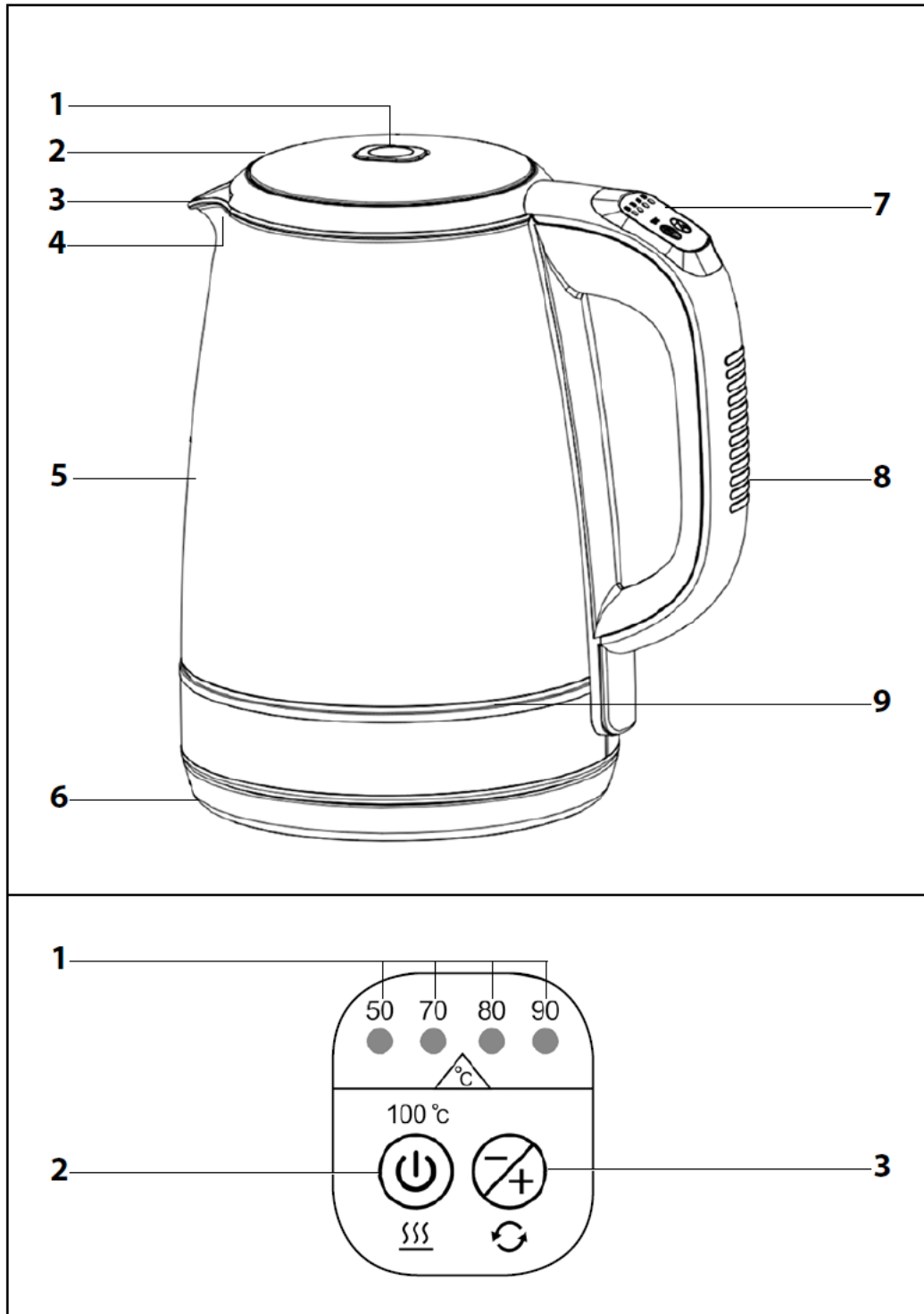
Ebaõige kasutamine võib põhjustada kehavigastusi.

- Ärge lülitage seadet tühjaltsisse. Ebaõige kasutamine võib lühendada seadme kasutusiga. Veekeetja juhuslikuks ilma veeta käivitumiseks on seade varustatud kuivaltkeemiskaitsega, mis kaitseb seadet kahjustuste eest.
- Kütteelemendi pind ja veekeetja korpus jäävad ka peale kasutamist mõneks ajaks kuumaks. Ärge puutuge seadme kuumi osasid. Tõstke ja kandke veekeetjat ainult käepidemest.
- Olge eriti tähelepanelik valades vett veekeetjast, et vältida põletust kuuma vee või auruga.
- Ärge valage jääkülma vett kuuma veekeetjasse.
- Eemaldage pistik pistikupesast kui jätate veekeetja järelevalveta, peale kasutamise lõpetamist, enne kokkupanemist /lahtivõtmist ja enne puhastamist või liigutamist.
- Hoidke veekeetja puhtana. Puhastage vastavalt juhiste, mis on kirjeldatud peatükis „Puhastamine ja hooldus“.
- Eemaldage pistik seinakontaktist tõmmates õrnalt juhtme pistikust, mitte juhtmest. Vastasel korral võite juhet või pistikupesa kahjustada.
- Kui juhe on kahjustatud, tuleb see teeninduses vastavat väljaõpet omava isiku poolt välja vahetada samasuguse vastu, et vältida õnnetust. Keelatud on seadme kasutamine mille juhe on kahjustatud.
- Elektrilöögi vältimiseks ärge püüdke seadet ise parandada ega teha selles muid muudatusi. Kui seade vajab parandamist, tuleb seda lasta teha vastavas teeninduses. Omavolilise parandamisega riskite tulenevalt juhendi mittenõuetekohasest täitmisest garantii katkemisega.

Valitava temperatuuriga veekeetja

Kasutusjuhend

- Enne esimest kasutamist lugege hoolikalt kasutusjuhendit, isegi juhul kui olete juba sama tüüpi seadet kasutanud. Kasutage seadet ainult kasutusjuhendis kirjeldatud viisil. Hoidke juhend alles kohas, kust selle tulevikus vajaduse korral kergesti kätte saate.
- Hoidke vähemalt garantiiperioodi vältel alles originaalkarp, pakkematerjal, ostutšekk ja garantiikaart juhuks kui seade vajab garantiiremonti. Transportimisel pakkige seade ainult originaalpakendisse.



VEEKEETJA KIRJELDUS

- A1** Kaane avamise nupp
- A2** Kaas
- A3** Tila
- A4** Filtersõel (ei saa eemaldada)
- A5** Veetaseme näit
- A6** Alus keskse ühendusega.
- A7** Juhtpaneel
- A8** Käepide
- A9** LED valgus kannu sees

JUHTPANEELI KIRJELDUS

- B1** Temperatuuri seadistuse LED märgutuled
- B2** On/off nupp
- B3** Temperatuuri määramise nupp - 50, 70, 80 või 90 °C.

ENNE ESIMEST KASUTAMIST

1. Enne kasutamist eemaldage kogu pakkematerjal.
2. Täitke veekeetja puhta veega maksimumtasemeni. Keetke vett ja tühjendage seejärel veekeetja. Korraldage tegevust 2 -3 korda.



Märkus:

Vett keetes järgige juhiseid mis on kirjeldatud peatükis „Veekeetja kasutamine“.

3. Nüüd on veekeetja valmis kasutamiseks.

VEEKEETJA KASUTAMINE

1. Reguleerige juhtme pikkus sobivaks. Suruge toitejuhe aluse **A6** all olevasse soonde. Asetage alus **A6** tugevale, tasasele ja kuivale pinnale.
2. Vajutage kaane **A2** avamiseks nuppu **A1** ning täitke veepaak soovitud koguse veega. Veetase peab jääma minimaalse (0,5 L) ja maksimaalse (2 L) vahele. Peale täitmist sulgege kaas **A2** ja veenduge, et see on ohutult suletud asendis.



Tähelepanu:

Ärge täitke alusel **A6** asetsevat veekeetjat. Kui veekeetja pannakse liiga täis, pritsib keev vesi üle.

3. Asetage kann alusele **A6** ja ühendage pistik kontakti. Kui toitejuhe on ühendatud pistikupesasse, kõlab lühike piiks ja kõik LED märgutuled **B1** ning LED valgus **A9** süttivad korra, seejärel kõlab teine piiks. Nüüd on veekeetja ooterežiimis ja valmis kasutamiseks. Temperatuuri vaikeseadistus on 100°C.

4. Kannu võimalikud kasutusala:

4.1 Vee keetmine

- Vee keetmise alustamiseks vajutage nuppu **B2**. Piiks kinnitab nupu vajutamist. Veekeetja alustab vee kuumutamist 100°C-ni. LED tuli **A9** on punane. Niipea kui vesi keeb, lülitub veekeetja automaatselt välja. Kõlab kaks piiksu ja LED tuli **A9** kustub.



Märkus:

Vee keetmise katkestamiseks suvalisel ajal vajutage nuppu **B2**.

4.2 Vee kuumutamine valitud temperatuurini

- Kasutage nuppu **B3** temperatuuri seadistamiseks 50, 70, 80 või 90 °C. Temperatuuriseaded muutuvad iga nupuvajutusega **B3**. Iga vajutust saadab lühike piiks. Määratud temperatuuri

tähistab vastava LED tulle **B1** süttimine. Vee kuumutamise käivitamiseks valitud temperatuuril vajutage nuppu **B2**. LED tuli **A9** süttib:

- roheline, kui temperatuur on seatud 50°C;
 - sinine, kui temperatuur on seatud 70°C;
 - lilla, kui temperatuur on seatud 80°C;
 - oranž, kui temperatuur on seatud 90°C;
- Niipea kui vesi on kuumenenud valitud temperatuurini, lülitub veekeetja automaatselt välja. Kõlab kaks piiksu ja LED tuli **A9** kustub. LED märgutuli **B1** jääb põlema umbes minutiks peale väljalülitumist. Seejärel lülitub seade ooterežiimile.



Märkus:

Kui määrate temperatuuri nuppu **B3** kasutades ja ei vajuta seejärel käivitamiseks nuppu **B2**, lülitub veekeetja 15 sekundi pärast ooterežiimile ja vastav LED märgutuli **B1** kustub. Temperatuuri seadistust on võimalik seadme töötamise ajal muuta. Vee kuumutamise katkestamiseks suvalisel ajal vajutage uuesti nuppu **B2**. Kui valitud temperatuur on madalam kannus oleva vee temperatuurist, kõlab peale nupu **B2** vajutamist piiks ja seade lülitub automaatselt välja.

4.3 Soojas hoidmise režiim

- Seda režiimi kasutatakse tavaliselt siis, kui soovite saavutada teatud temperatuuri ning seejärel seda temperatuuri säilitada või kui soovite vett keeta ja seda seejärel soojana hoida.
- Kasutage nuppu **B3** temperatuuri seadmiseks 50, 70, 80 või 90 °C. Vastav LED märgutuli **B1** süttib. Vajutage ja hoidke nuppu **B2** umbes 3 sekundit. Vastav LED märgutuli **B1** hakkab vilkuma ja värviline LED tuli **A9** süttib, nagu kirjeldatud punktis 4.2 ning vee kuumutamine määratud temperatuurini algab. Kui määratud temperatuur on saavutatud, kõlab kaks piiksu ja veekeetja lülitub automaatselt KEEP WARM režiimile. Selles režiimis lülitub kütteelement sisse ja välja hoidmaks seatud temperatuuri. Soojas hoidmise režiim lõpeb automaatselt 30 minuti pärast. Kõlab kaks lühikest piiksu ja LED tuli **A9**, vastav LED märgutuli **B1** kustub ja seade lülitub ooterežiimile.
- Ülalkirjeldatud meetodit kasutades on võimalik seada soojashoidmise režiim peale eelnevat vee keetmist või kuumutamist vastavalt kirjeldusele punktides 4.1 ja 4.2. Kui selles režiimis on valitud temperatuur madalam kannus oleva vee temperatuurist, kõlab käivitamisel kaks piiksu. See annab märku, et valitud temperatuur on juba saavutatud. Vesi jahtub määratud temperatuurini ja seejärel hoitakse sellel temperatuuril. Soojas hoidmise režiim lõpeb automaatselt 30 minuti pärast.
- Veekeetja kiireks lülitamiseks ooterežiimilt soojashoidmise režiimile, vajutage ja hoidke nuppu **B2** all 3 sekundit. Vett hoitakse temperatuuril 50 °C.



Märkus:

Kui määrate temperatuuri nuppu **B3** kasutades ja ei vajuta seejärel käivitamiseks nuppu **B2**, lülitub veekeetja 15 sekundi pärast ooterežiimile ja vastav LED märgutuli **B1** kustub. Sooja hoidmise režiimis pole seatud temperatuuri muuta võimalik. Vee soojashoidmise katkestamiseks suvalisel ajal vajutage nuppu **B2**.



Tähelepanu:

Kui veekeetja ei ole alusel **A6**, juhtpaneelil **A7** olevad nupud ei reageeri. Veekeetja tõstmine aluselt tähistab kõik eelnevad seadistused. Kui veekeetja asetatakse tagasi alusele **A6**, kõlab lühike piiks ja kõik LED märgutuled **B1** ning LED valgus **A9** süttivad korra, seejärel kõlab teine piiks. Nüüd on veekeetja taas ooterežiimis ja valmis kasutamiseks.

See veekeetja ei ole kalibreeritud teaduslikuks ega laboratoorseks otstarbeks. Tegelik vee temperatuur võib erineda määratud vee temperatuurist ± 5 °C.

**Tähelepanu:**

Ärge lülitage seadet tühjalt sisse. Ebaõige kasutamine võib lühendada seadme kasutusiga. Kui lülitate veekeetja juhuslikult ilma veeta sisse, kõlab veidi aja pärast signaal, LED tuli **A9** kustub ja veekeetja lülitub välja. Oodake, kuni kütteelement jahtub. Sellest annab märku signaal ja kõik LED märgutuled **B1** ja LED tuli **A9** lülituvas hetkeks sisse. Seejärel lülitub veekeetja taas ooterežiimile ja on valmis kasutamiseks.

5. Valage keev või kuum vesi ettevalmistatud anumasse, tassi või kannu. Veekeetjat hoides jälgige, et see oleks hoidmisel vertikaalses asendis, eriti kui kann on täidetud maksimumtasemele.
6. Kui soovite kaane **A3** avada kannu taastäitmiseks, tühjendage esmalt veekeetja, vältimaks kuuma auru poolt tekitatavat põletust.
7. Kui olete kasutamise lõpetanud, eemaldage pistik vooluvõrgust. Tühjendage veekeetja ja laske seadmel jahtuda.

PUHASTAMINE JA HOOLDUS

1. Katlakivi eemaldamine

- Katlakivi võib mõjutada seadme kasutusiga, seega eemaldage regulaarselt veekeetjast katlakivi vastavalt kasutussagedusele. Tavapärase kasutamise juures (3-5 korda päevas), soovitame katlakivi eemaldada:
 - kord kuus kareda ja väga kareda veega piirkonnas;
 - 1 kord 2-3 kuu järel kui piirkonna vesi on pehme või keskmine.
- Katlakivi eemaldamiseks on võimalik kasutada:
 - 8 % äädikalahust; kaupluses saadaval. Täitke kann 1 liitri vee ja ¼ liitri äädikaga. Laske lahus keema tõusta ja jätke 2 tunniks toimima. Seejärel tühjendage veekeetja ja keetke läbi 4-5 kannutäit vett.
 - sidrunhape. Keetke 1,5 L vett lisades 30 g sidrunhapet ning laske sellel 30 min seista. Seejärel tühjendage veekeetja ja keetke läbi 4-5 kannutäit vett.

2. Korpuse puhastamine

- Enne veekeetja puhastamist eemaldage pistik vooluvõrgust. Tühjendage kann ja laske seadmel enne puhastamist täielikult jahtuda.
- Välimist osa puhastage kuiva või nõrgas nõudepesuvahendi lahuses niisutatud lapiga. Peale nõudepesuvahendi kasutamist pühkige pind kergelt niiske lapiga ja seejärel kuivatage.
- Alust **A6** pühkige ainult kuiva lapiga.
- Ärge kasutage puhastamiseks terasvilla, abrasiivseid puhastusvahendeid, lahusteid vms.

**Tähelepanu:**

Ärge puhastage seadet ega alust **A6** voolava vee all ega kastke seda vette ega muudesse vedelikesse.

TEHNILISED ANDMED

Nominaalne pingevahemik.....220-240 V

Nimisagedus50/60 Mz

Võimsus1850–2200 W

Maht2 L

Jätame endale õiguse muuta teksti ja tehnilisi näitajaid.

JUHISED JA INFORMATSIOON PAKKEMATERJALI UTILISEERIMISE KOHTA.

Kasutatud pakkematerjal hävitage vastavalt kohalikule regulatsioonile.

ELEKTRI- JA ELEKTROONIKASEADMETE HÄVITAMINE



See tootel või originaaldokumendis olev sümbol tähendab, et kasutatud elektri- või elektroonikaseade ei kuulu olmejäätmete hulka. Õigeks hävitamiseks või taaskasutamiseks viige seade vastavasse kogumispunkti. Vastavalt EL seadusele võite kasutatud seadme viia kauplusse, kust selle ostsite ning vahetada samalaadse uue toote vastu. Seadme korrektse hävitamisega aitate kaasa looduse säästmisele ja väldite võimaliku kahju tekitamist keskkonnale ja inimeste tervisele. Vastavalt EL seadusele võite kasutada seadme viia kauplusse kust selle ostsite ning vahetada samalaadse uue toote vastu. Ebakorrektse utiliseerimise eest võib kohalik seadusandlus ette näha karistusi.

EL liikmesriikide äriettevõtetele

Kui soovite seadet hävitada, küsige vajadusel informatsiooni müüjalt.

Utiliseerimine väljaspool EL.

Need sümbolid kehtivad EÜ-s Kui soovite seadet hävitada, küsige vajadusel informatsiooni korrektse utiliseerimise kohta kohalikust omavalitsusest või müüjalt.



See toode vastab kõikidele EL vastavatele põhinõuetele.