

Brandt



Mikrolaineahi GM2500B
GM2500W

Kasutusjuhend



Brandt

Hea klient,

Täname Teid, et ostsite Brandt mikrolaineahju. Valmistasime selle toote oma parimate oskuste, teadmiste ja loomingulisuse abil, vastamaks tarbija ootustele. Toode on hõlpsasti kasutatav kõigile. Leiate Brandt valikust palju ahje, köögiõhu puhastajaid, pliidiplaate, nõudepesumasinaid, külmikuid ja sügavkülmikuid, mis sobivad kokku Teie uue mikrolaineahjuga. Võite palju kasulikku lisainfot leida meie koduleheküljelt www.brandt.com.

Tootjana jätame endale õiguse toodete funktsionaalsete ja esteetiliste omaduste muutmiseks ja parandamiseks ilma sellekohase etteteatamiseta, toodete tehnoloogilise edasiarendamise eesmärgil. Tähelepanuks: Lugege käesolevat juhendit enne toote paigaldamist ja kasutuselevõttu hoolikalt.

Tähtis: Hoidke juhend alles edaspidiseks lugemiseks. Kui seade peaks vahetama omanikku, andke seadmega kaasa ka juhend. Paigaldus- ja kasutusjuhend on valmistatud kasutajate ohutuse tagamiseks.

OHUTUSABINÕUD

Seade on ette nähtud kasutamiseks kodus majapidamises toitude küpsetamiseks, soojendamiseks ja sulatamiseks. Tootja ei võta endale mingit vastutust vigastuste või kahjustuste eest, mis tulenevad seadme valest paigaldusest või ebaõigest kasutamisest. Seadmes tohib kasutada ainult mikrolaineahju jaoks sobivaid nõusid. Ärge kasutage seadet tühjana ega ilma pöördtaldrikuta. Ärge mingil moel kahjustage ahjuukse lukustust - oht seadme kahjustusteks. Ahju ust ja ukse raami tuleb regulaarselt kontrollida vigastuste suhtes. Kui leiate kahjustuse, ärge kasutage seadet ja pöörduge volitatud remonditöökotta abi saamiseks. Toidu soojendamisel plastikust või paberist nõu sees jälgige soojendamisprotsessi, sest on olemas oht süttimiseks. Mikrolainete puhul ei tohi ahju asetada metallist nõusid, söögiriistu, metalloosi (klambreid) mis võivad toidupakendi küljes esineda jms.

Beebitoidu pudelite ja purkide sisu tuleb soojendamise järel segada või raputada ning enne lapsele andmist kontrollida toidu temperatuuri. Ärge soojendage lutipudelit koos lutiga, sest see võib lõhkeda. Ärge lubage lastel mikroahjuga tegelda järelvalveta, kui last ei ole selleks õpetatud ja kui ta ei mõista mikrolaineahju ohutusega kaasnevaid nõudeid. Kasutage kuumade nõude käsitlemisel alati pajakindaid. Mõned toidunõud neelavad kuumust ja muutuvad mikroahjus väga kuumaks. Ärge soojendage toite ega jookke tihedalt suletud nõudes – need võivad plahvatada. Ärge pange mikrolaineahju tervet toorest ega keedetud koorimata muna, sest need plahvatavad. Jookide soojendamisel võib esineda nende pritsimist või ülekeemist, seega käsitsege neid nõusid ettevaatusega. Väikeste toidukoguste küpsetamisel asetage toitade kõrvale ahju klaasitäis vett. Liigne kuumus võib toiduaine ära kuivatada ja söestada. Ärge kunagi kasutage mikroahjus küpsetamisel nii pikka küpsetusaega kui tava-ahjus. Suitsu tekkimisel eemaldage seade vooluvõrgust ja ärge avage ahju ust, vastasel juhul võib ahjus tekkida leek. Mitte kunagi ei tohi eemaldada mikroahju korpuse katet, sest muidu tekib oht mikrolaineikiirguse vabanemiseks seadmest. Seadme kasutamisel kombineeritud režiimis (grill + mikrolained) tuleb olla ettevaatlik tekkivate kõrgete temperatuuridega.

Ärge küpsetage toitu üle. Ärge kasutage ahju asjade hoidmiseks. Ärge säilitage ahjus näiteks leiba, küpsiseid jms. Paberist ja plastist toidunõude küljest tuleb eemaldada traadist ja metallist kinnitused enne mikrolaineahju asetamist. Paigaldage ahi vastavalt paigaldusjuhendile. Toode on

mõeldud ainult juhendis ettenähtud eesmärgil kasutamiseks. Ärge kasutage seadme juures ega selle puhastamisel mingeid söövitavaid aineid ja aursid. Ahi on eelkõige ette nähtud toiduvalmistamiseks soojendamise teel. Seda ei tohi kasutada tööstuses ega laboris.

Kui voolujuhe on kahjustatud, tuleb see tootja poolt, tootja hooldusettevõttes või sarnases kvalifitseeritud remondiettevõttes välja vahetada, vältimaks ohuolukorra tekkimist. Ärge säilitage ega kasutage seadet õues. Seadet ei tohi kasutada vee ligiduses, näiteks niiskes keldris ega ujumisbasseini läheduses. Seadme väliskülje temperatuur võib seadme töötamisel muutuda väga kõrgeks. Hoidke voolujuhet kuumuse eest, ärge katke seadet kinni. Ärge laske juhtmel rippuda üle laua või tööpinna ääre. Ahju mittehooldamine puhtas seisukorras võib viia selle pindade rikkumiseni, mis mõjutavad seadme eluiga ja see võib põhjustada tuleohu

TEHNILISED ANDMED

Mudel	GM2500B/ GM2500W
Nominaalpinge	230 V 50 Hz
Nominaalne sisendvõimsus (mikrolaine)	1250 W
Nominaalne väljundvõimsus (mikrolaine)	800 W
Grilli võimsus	1000 W
Taldriku läbimõõt	27 cm
Maht	23 L
Välismõõtmed (S x L x K)	485 x 400 x 293
Netokaal	14 kg

TÖÖPÕHIMÕTE

Mikrolained kujutavad endast elektromagnetilisi laineid. Tavaliselt esinevad need keskkonnas raadiolainetena, valgus- või infrapunakiirtena. Nende sagedus jääb alasse 2450 MHz.

Toime:

Metall peegeldab mikrolaineid tagasi. Muudest materjalidest tungivad mikrolained läbi.

Mikrolained neelduvad vees, rasvas ja suhkrumolekulides.

Kui toit on mikrolainete mõju all, hakkavad toidu molekulid kiirelt liikuma, põhjustades soojenemist.

Mikrolained tungivad toidus umbes 2,5 cm sügavusele, kui toit on paksem, siis selle sisu küpsetatakse pöördõhu abil nii, nagu tavalises ahjus.

KESKKONNA KAITSMINE

Käideldge pakend vastavalt kehtivatele keskkonnanõuetele. Käideldavaid materjale on ka seadmes.

Seetõttu on seade tähistatud sümboliga, mis Euroopa Liidu maades tähendab seda, et seadet ei või ära visata koos olmejäätmetega. Seadeldis käideldakse vastavalt EL direktiivile 2002/96/CE elektri- ja elektroonikaseadmete käitlemisest. Pöörduge teabe saamiseks kohaliku omavalitsuse poole.

Täname teid, kui suhtute keskkonda kaitslikult.

ENNE ALUSTAMIST

HOIATUS: Veenduge, et seade ei ole transpordil kuidagi kahjustada saanud. Mistahes vea leidmisel võtke esmalt ühendust seadme edasimüüjaga.

ELEKTRIÜHENDUS

Veenduge, et: elektripaigaldis on piisava voolutugevusega, juhtmete seisukord on nõuetekohane, juhtmete diameeter vastab paigaldusnõuetele ja elektripaigaldis on varustatud 16 A termotundliku kaitsmega. Elektriühendusega seotud küsimustes konsulteerige professionaalse elektrikuga.

Elektriühendused tuleb teha enne seadme paigaldust mööblisse. Elektriohutus tagatakse õige integreerimisega. Paigaldamise ajaks ja hooldamiseks tuleb seade vooluvõrgust eemaldada. Ahi ühendatakse vooluvõrku standardse voolukaabliga, milles on kolm 1.5 mm² juhet (1 faas + 1 neutraal- + maandusjuhe), mis ühendatakse ühefaasilisse 220-240 V võrku standardse CEI 60083 pistikuga (1 faas + 1 neutraalne + maandusjuhe) või vastavalt paigaldusnõuetele. Maandusjuhe (roheline-kollane) ühendatakse seadme terminaliga ja peab olema ühenduses seadme elektripaigaldisega.

Pistikühenduse korral peab voolupistik olema ligipääsetavas kohas ka pärast seadme integreerimist mööblisse. Ahju neutraaljuhe (sinine) ühendatakse vooluvõrgu neutraaljuhtmega. Ühendus peab olema varustatud voolukatkestuslülitiga, millega saab seadme vooluvõrgust eemaldada ja mille kontaktide vahe on vähemalt 3 mm. Kahjustatud voolukaabel tuleb lasta välja vahetada tootja remondiettevõttes või tootja volitatud müügiärgses hoolduses kvalifitseeritud tehniku poolt.

HOIATUS: Ebaõigest, ebapiisavast või puuduvast maandusest tulenevate kahjude eest seadme tootja ei vastuta. Mistahes rikete korral eemaldage seade vooluvõrgust.

HOIATUS: Vigastuste oht! Mitte kunagi ei tohi eemaldada mikroahju korpuse katet, sest muidu tekib oht mikrolainekiirguse vabanemiseks seadmest.

TOIDUNÕUD

Vt tabelit mikrolaineahjus kasutatavate nõude kohta. On olemas teatud mittemetallnõud mis ei sobi mikrolaineahjus kasutamiseks. Kahtluse korral saate nõu sobivust kontrollida alljärgneval viisil.

Nõu sobivuse katsetamine:

1. Täitke üks mikroahju sobiv nõu tassitäie külma veega (250 ml) ja asetage mikroahju koos kontrollitava nõuga.
2. Kuumutage maksimumvõimsusel 1 minuti jooksul.
3. Katsuge nõu ettevaatlikult. Kui tühi nõu on soe, siis ärge seda mikroahjus kasutage.
4. Ärge ületage kuumutusaega: 1 minut.

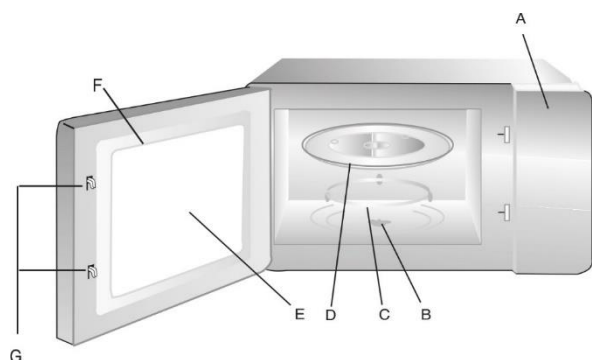
MIKROAHJUS KASUTAMISEKS SOBIVAD MATERJALID

Nõu	Märkus
Alumiiniumfoolium	Ainult katmiseks. Võib põhjustada sädemete teket. Mitte panna liiga lähedale ahju seintele.
Pruunistusnõu	
Taldrikud	Ainult mikrolaineahjukindlad nõud. Mitte kasutada pragudega taldrikuid.
Klaasnõud	Kasutage ainult kuumuskindlaid, pragunemata klaasnõusid ilma metallist detailideta.
Ahju küpsetuskotid	Järgige tootja juhiseid. Ärge kasutage metallist kinnitusi. Tehke koti sisse auk auru eraldumise võimaldamiseks.
Pabertaldrikud ja –topsid	Kasutage ainult lühiajaliseks soojendamiseks. Ärge jätke ilma järelvalveta töötavasse ahju.
Paberrätid	Kasutage toidu katmiseks või rasva imamiseks.
Plastik	Kasutage ainult mikroahju sobivaid plastnõusid.
Kile	Vaid mikroahju sobivat kilet ja kilekotti tohib kasutada - toidu katmiseks, vältimaks kuivamist. Ärge laske kokku puutuda toiduga otseselt.
Vahapaber	Kasutatav katmiseks, pritsmete vältimiseks ja niiskuse säilitamiseks.

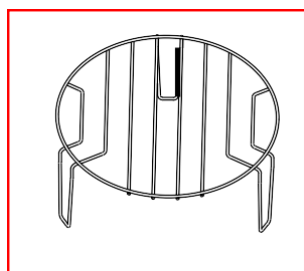
MIKROAHJUS KASUTAMISEKS MITTESOBIVAD MATERJALID

Nõu	Märkus
Alumiiniumist alus	Põhjustab sädemeid
Metallist või metalläärega nõud	Põhjustab sädemeid
Metallkinnitused	Põhjustab sädemeid
Paberkotid	Võib tekitada tulekahju
Vahtpolüstürool	Sulab ja saastab toidu
Puit	Kuivab ja praguneb

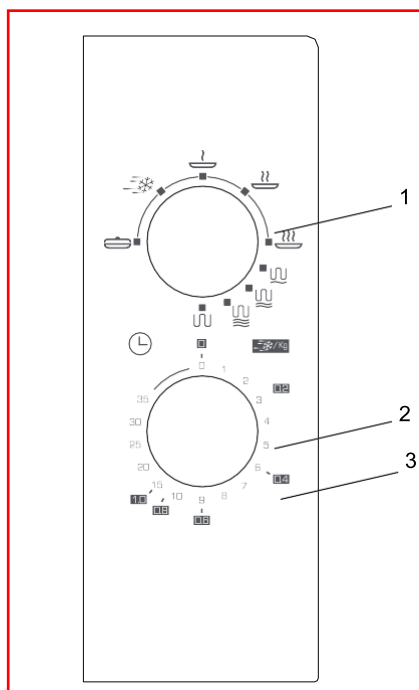
SEADME KIRJELDUS



A. Juhtpaneel	E. Ahjuluugi aken
B. Pöörtdrjiku völl	F. Uks
C. Pöörtdrjiku alus	G. Ukse sulgemise mehhanism
D. Pöörtdrjrik	



JUHTPANEEL



Võimsuse ja funktsioonide valimiseks on juhtpaneelil kaks nuppu. Ülemine nupp on võimsuse ja alumina aja seadistamiseks.

1 - Võimsuse juhtnupp.

Kasutage seda nuppu võimsusastmete valimiseks. See on esimene etapp küpsetamise alustamiseks.

2 - Taimer.

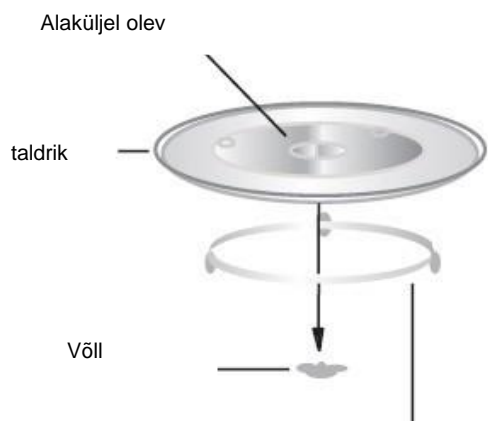
Kasutage seda nuppu küpsetamise kestvuse seadistamiseks. Kui küpsetamine on lõppenud kõlab helisignaal. Kui te seadet ei kasuta pöörake nupp asendisse „0“.

2 – Sulatamise funktsioon.

Sulatamiseks on taimeri nupu ümber kaalud, mis võimaldavad teil määrata õige sulatamiseaja (nt 0,2 kg = 3 minutit).

Funktsioon/Võimsusaste	Võimsus	Kirjeldus
	136 W	Soojas hoidmine
	264 W	Sulatamine
	440 W	Hautised, kala
	616 W	Riis, kala, kana, liha
	800 W	Piima ülessoojendamine, vee keetmine, juurviljad, joogid
Combi 1	800 W Grill/ 160 MW	Vorstitooted, lammas, kebab, mereannid, steik
Combi 2	700 W Grill/ 240 MW	Kanatükid, kanarinnad, sealihakotletid
Combi 3	600 W Grill/ 320 MW	Terve kana
Grill	1000 W	Tükeldatud toiduainete keetmine

PÖÖRDALDRIKU PAIGALDAMINE



a. Ärge paigaldage klaastaldrikut seadmesse kummuliasendis. Klaastaldriku pöörlemine ei tohi kunagi olla tõkestatud.

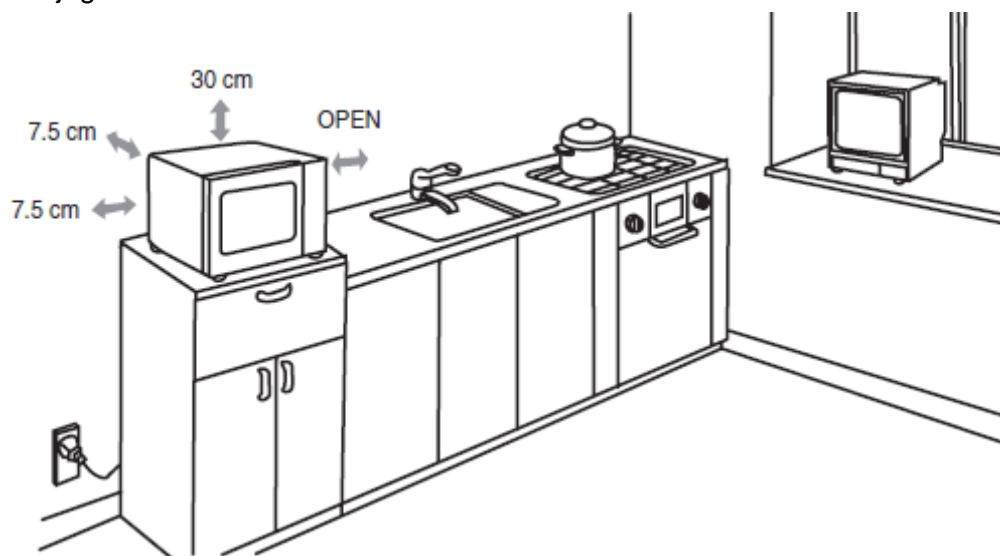
b. Nii klaastaldrik kui selle alune rõngas peavad mikrolaineahjus kasutamise ajal alati sees olema.

c. Toit ja küpsetusnõud asetatakse taldriku peale.

d. Kui taldrik või selle alune rõngas katki lähevad või pragunevad, võtke ühendust seadme edasimüüjaga.

LAUAPEALNE PAIGALDUS

Eemaldage kogu seadme pakend ja lisavarustuse seadmest. Kontrollige, et ahjul poleks silmnähtavaid kahjustusi. Kahjustatud seadet ärge paigaldage, vaid võtke kohe ühendust seadme edasimüüjaga.



PAIGALDAMINE

1. Valige tasane aluspind, kus on piisavalt ruumi õhu ringlemiseks seadme ümber (kui ei integreerita mööblisse).

Ahju ja ümbritsevate seinte vahele peab jääma vähemalt 7,5 cm vaba ruumi. Üks külg peab olema avatud. Ahju peale peab jääma vähemalt 30 cm vaba ruumi. Ärge eemaldage ahju jalgu.

Tuulutussavad kinnikattmine võib põhjustada seadme kahjustuse.

ELEKTRIÜHENDUS

Paigaldis peab olema kaitstud 16A kaitsmega. Kasutage ainult maandusterminaliga elektriühendust, mis on teostatud vastavalt kehtivatele nõuetele. Ühendus peab olema varustatud hõlpsasti juurdepääsetava voolukatkestuslülitiga, millega saab seadme vooluvõrgust eemaldada ja mille kontaktide vahe on vähemalt 3 mm. Kui voolujuhe on kahjustatud, tuleb see tootja poolt, tootja hooldusettevõttes või sarnases kvalifitseeritud remondiettevõttes välja vahetada, vältimaks ohuolukorra tekkimist.

HOIATUS: Ärge paigaldage seadet mingi kuumust eraldava seadme kohale. Vastasel juhul tühistub seadme garantii.

2.

HOOLDAMINE JA PUHASTAMINE

Ahju tuleb puhastada regulaarselt nii seest kui väljast. Kasutage niisket käsna lahja seebilahusega. Kui seade jäetakse puhastamata, võib selle pind kahjustuda, samuti seadme kasutusiga lüheneda ja tekkida ohuolukord. Kui uks või uksehing kahjustub, ei tohiks ahju kasutada, kuni see on volitatud remonditöökojas parandatud. Seadet ei või puhastada aurupesuriga. Abrasiivsete ainete, alkoholi või lahustite kasutamine puhastamisel võib seadet kahjustada. Kui ahjus tekib ebameeldivaid lõhnu, keetke kahe minuti vältel sidrunimahla lahust või äädikalahust ja puhastage selle lahusega ahju siseseinad. Pöördtaldrik on puhastamise hõlbustamiseks eemaldatav. Selleks võtke taldrikust kinni vastavast kohast. Taldrikualuse rõnga eemaldamise korral ärge laske vedelikel sattuda mootori telje avausse. Ärge unustage taldrikualust rõngast, rõnga juhikut ja taldrikut tagasi panna.

VEAOTSING

Probleem	Lahendus
Seade ei käivitu	Kontrollige elektriühendust ja seda, kas uks on suletud. Kontrollige, ega nupud ei ole lukustatud (lapselukk).
Seade töötab mürarikalt. Taldrik ei pöörle.	Puhastage taldrikualuse rattad ja kontrollige, et taldrik ja alus oleks õigesti paigaldatud.
Ahjus on auru.	Pühkige kondenseerunud vesi lapiga ära.
Toit ei soojene programmi kestel.	Kontrollige, kas toidunõu on sobiv.
Seadmes paistab tekkivat sädemeid.	Puhastage seade seestpoolt ära. Ärge pange ahju mingeid metallesemeid.
Valgusti pirn ei põle.	Helistage seadme edasimüüjale uue pirni paigaldamise asjus.

UTILISEERIMINE

- Pakkematerjali hävitamine: järgige pakke-materjali utiliseerimise kohta kehtivaid kohalikke nõudeid.
- Euroopa direktiiv 2002/96/EC Elektriliste ja elektrooniliste seadmete (WEEE) kohta näeb ette korra, mille kohaselt ei tohi vanu elektrilisi majapidamisseadmeid utiliseerida koos tavapärase sorteerimata olmeprahiga. Vanad seadmed tuleb kokku koguda eraldi, mis võimaldaks optimeerida nende või nendes leiduvate materjalide taaskasutamist ning seeläbi inimeste tervist ja keskkonda vähem kahjustada. Läbikriipsutatud prügikastiga sümbol tootel tuletab Teile meelde kohustust, et antud seadme utiliseerimise korral tuleb seda eraldi koguda. Tarbijatel tuleb võtta ühendust enda elukohajärgsete kohalike ametivõimudega või ümbertöötajatega ning küsida nende käest täpset informatsiooni oma vanade majapidamisseadmete utiliseerimiseks.