



## Ökofritüür

# Olulised ohutusjuhised

## LUGEGE HOOLIKALT JA HOIDKE ALLES.

- Seade ei ole mõeldud kasutamiseks alla 8-aastastele lastele ja vähese füüsilise, sensoorse või vaimse võimekusega isikute poolt, kui nende ohutuse eest vastutav isik neid ei juhenda või kui neid ei ole informeeritud seadme ohutust kasutamisest mõistmaks võimalikku ohtu. Lapsed ei tohi seadmega mängida. Ärge lubage alla 8-aastastel lastel seadet puhastada või hooldada ilma täiskasvanu järelevalveta.
- Kui toitejuhe on kahjustatud, tuleb see teeninduses vastavat väljaõpet omava isiku poolt välja vahetada samasuguse vastu, et vältida õnnetust.
- Hoidke seade ja juhe alla 8-aastaste laste käeulatuses kaugemal.
- Seade on loodud koduseks kasutamiseks. Seade ei ole mõeldud kasutamiseks sellistes kohtades, nagu:
  - kaupluste, kontorite ja teiste töökeskkondade töötajate köögipiirkondades;
  - Hotelli- motelli jm elamu tüüpi keskkonnad.
  - talud
  - külalistemajad
- Seadet on mõeldud toidu töötlemiseks kuumutamise teel. Kasutage seadet ainult ettenähtud otstarbel.
- Ärge asetage seadet ebastabiilsele alusele, elektri- või gaasipliidile ega muude kütteseadmete lähedale. Kasutage seadet stabiilsel, tugeval ja kuival pinnal.
- Enne seadme ühendamist vooluvõrku kontrollige seadme etiketilt tehniliste näitajate vastavust teie vooluvõrguga. Ühendage seade ainult nõuetekohaselt paigaldatud seinakontakti.
- Seade on varustatud eemaldatava toitejuhtmega. Lahutage pistik esmalt seinakontaktist tõmmates õrnalt juhtme pistikust ja alles siis seadmest.

### Tähelepanu:

Seade ei ole loodud kasutamiseks programmeeritavate seadmete, taimerlülitite ega kaugjuhtimispuuldiga.

- Kasutage seadet ainult koos tootja poolt lisatud originaalvarukitega.
- Ärge kasutage seadet süttimisohlike materjalide läheduses, nagu nt kardinaid, köögirätid jne.

- Seadet kasutades tuleb tagada selle kohal ja ümber vähemalt 15 cm raadiuses piisav ventilatsioon. Ärge asetage seadmele mingeid esemeid, ärge katke ventilatsiooniavasid.
- Vältige kokkupuudet kuuma auruga, mis vabaneb seadme töötamise ajal ventilatsiooniavadest.
- Ärge korvi, pitsapanni ega resti üle täitke. Veenduge, et sisestatud toit ei puutuks vastu kütteelementi.
- Ärge pange käsi seadmesse kui see töötab.
- Ärge täitke ühtegi seadme tarvikut õliga. Õliga täitmine võib põhjustada ohtliku olukorra. See tervislik praadimisviis põhineb kuuma õhu ringluse põhimõttel, mis ei nõua õli kasutamist. Väikese koguse õli võib lisada lihtsalt toidu maitsestamiseks.
- Ärge kasutage kõrge rasvasisaldusega toidu valmistamiseks.

### Tähelepanu:

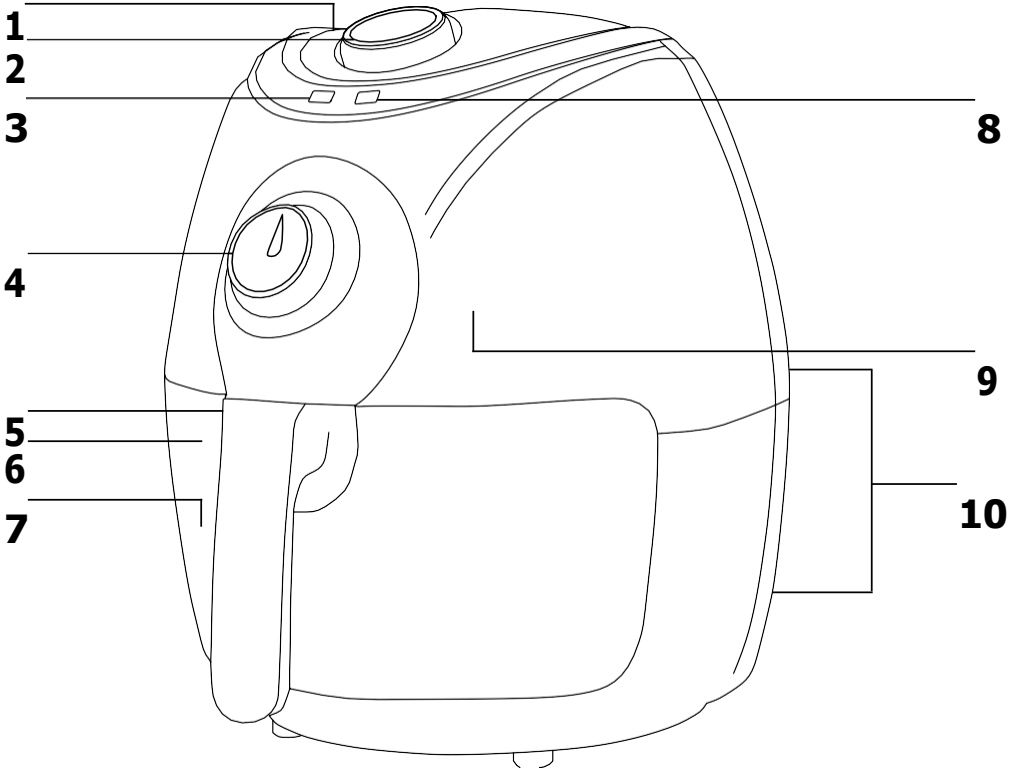
Kuum pind

- Kui seade on sisselülitatud, lähevad selle ligipääsetavad pinnad tuliseks. Ärge puutuge seadme kuumi osasid. See võib põhjustada vigastusi. Kasutage käepidet varukite eemaldamiseks ja kandmiseks.

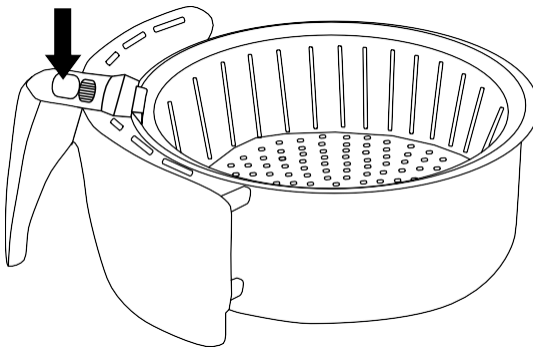
- Pange kuumad tarvikud ainult kuumakindlale pinnale. Peale varukite eemaldamist seadmest olge eriti ettevaatlik, et mitte ennast põletada toidust tõusva auruga. Jääkuumuse tõttu jäävad pinnad kuumaks ka peale väljalülitamist.
- Kui toit seadmes süttib, lülitage seade viivitamatult välja ja eemaldage pistik pistikupesast.
- Enne varukite väljavõtmist oodake, kuni ventilatsiooniavadest väljuv suits kaob.
- Ärge valage jääkülma vett kuumadele varvikutele.
- Lülitage seade alati välja ja eemaldage pistik pistikupesast kui jätate selle järelevalveta, peale kasutamise lõpetamist, enne kokkupanemist /lahtivõtmist ja enne puhastamist või liigutamist. Enne seadme puhastamist või liigutamist laske sellel täielikult jahtuda.
- Ärge kastke seadet vette ega muudesse vedelikesse.

- Ärge asetage raskeid esemeid toitejuhtmele. Veenduge, et toitejuhe ei ripuks üle laua serva ega puutuks vastu kuumi pindasid.
- Eemaldage pistik seinakontaktist tõmmates õrnalt juhtme pistikust.. Vastasel korral võite juhhet või pistikupesaa kahjustada.
- Kahjustatud juhtmega või pistikuga seadme kasutamine on keelatud.
- Elektrilöögi vältimiseks ärge püüdke seadet ise parandada ega teha selles muid muudatusi. Kui seade vajab parandamist, tuleb seda lasta teha vastavas teeninduses. Omavolilise parandamisega riskite tulenevalt juhendi mittenõuetekohasest täitmisest garantii katkemisega.
- Enne seadme esmakordset kasutamist lugege hoolikalt kasutusjuhendit, isegi juhul kui olete juba sama tüüpi seadet kasutanud. Kasutage seadet ainult kasutusjuhendis kirjeldatud viisil. Hoidke juhend alles kohas, kust selle tulevikus vajaduse korral kergesti kätte saate.
- Hoidke vähemalt garantiiperioodi vältel alles originaalkarp, pakkematerjal, ostutšekk ja garantiikaart juhuks kui seade vajab garantiiremonti. Sellisel tarnimisel pakkige seade ainult originaalpakendisse.

**A**



**B**



## Sedame kirjeldus

**A1** Õhu sissevõtu/väljumisava

**A2** Temperatuuri määramine 80–200 °C

**A3** Võimsuse indikaator

**A4** 30-minuti taimet

**A5** Eemaldatava korvi käepide.

**A6** Eemaldatav korv

**A7** Eemaldatav korv (ei ole joonisel nähtav) asub eelmise korvi sees

**A8** Kütteseadme indikaator

**A9** Kütteelement ja ventilaator (ei ole joonisel nähtav) asub seadme sees

**A10** Väljuva õhu ventilatsioonivad (ei ole joonisel nähtav) Asuvad seadme tagaosas.

### ENNE ESMAKORDSET KASUTAMIST

- Võtke kohvimasin ja selle tarvikud pakendist välja ja eemaldage kõik trükised ning kleebised. Pühkige fritüüri korpuse pinda pehme, kergelt sooja veega niisutatud käsna. Pühkige puhta lapiga kuivaks. Pühkige fritüüri korpuse sisemust pehme, kergelt sooja veega niisutatud käsna. Pühkige puhta lapiga kuivaks.
- Peske eemaldatavad osad **A6** ja **A7**, sooja vee ja nõudepesuvahendiga. Loputage puhta veega ja kuivatage hoolikalt. Asetage pestud osad tagasi seadmesse.
- Asetage fritüür tugevale, tasasele ja kuivale pinnale. Sisestage toitepistik korralikult maandatud seinakontakti.
- Endage seade vooluvõrku ja lülitage seade tühjal tööle keerates temperatuuri juhtnuppu **A2** maksimaalseks ning seadistage taimeri **A4** väärtuseks 10 minutit, et eemaldada tootmises tekkivad võimalikud lõhnad
- **NB** Esmakordsel sisselülitamisel võib eralduda väike kogus suitsu. See on täiesti tavaline ja kaob lühikese aja jooksul.

■ Peale seadistatud aja möödumist kõlab helisignaal ja seade lülitab ennast automaatselt välja.

■ Eemaldage seade vooluvõrgust ja laske seadmel maha jahtuda.

### .FRITÜÜRI KASUTAMINE

1. Asetage fritüür tugevale, tasasele ja kuivale pinnale. Hoidke käepidemest **A5** ja tõmmake välja eemaldatav korv **A6** koos korviga **A7**. Täitke korv **A7** soovitud koostisodadega, jälgige korvis olevat märgist MAX. Ärge ületage seda märgist. Parima tulemuse tagamiseks järgige tabelis soovitatud minimaalseid ja maksimaalseid toidukoguseid.

#### Tähelepanu:

⚠ Ärge asetage toitu korvi **A6**.

Asetage eemaldatav korv **A6** koos täidetud korviga **A7**

tagasi seadmesse ja ühendage toitejuhe pistikupessa.

Valige soovitud temperatuur **A2** ja seadke taimer **A4** sobivale

tööajale. Taimeri **A4** seadistamine käivitab seadme ja mõlemad märgutuled nii **A3** ja **A8** süttivad.

Töötavad märgutuled näitavad, et seade töötab ja kütteelement **A9** kuumeneb.

Kui seadistatud temperatuur on saavutatud kustub märgutuli **A8**. Töö ajaks lülitub sisse kütteelemendi märgutuli **A3** lülitades vaheldumisi sisse ja välja. See annab märku, et seade hoiba seatud temperatuuri. Toidust eemalduv liigne rasv juhitakse pannile **A6**. **NB**: Õige temperatuuri ja taimeri soovitusi võite vaadata tabelist: Soovitatavad küpsetamisaegad.

1. Mõned toidud võivad vajada seadme eelsoojendamist. See võtab aega umbes 3 kuni 4 minutit. Seadke temperatuuri juhtnupp **A2** soovitud temperatuurile ja taimer **A4** vastavalt vajadusele 3 või 4 minutiks. Oodake, kuni märgutuli **A8** kustub. See annab märku soovitud temperatuuri saavutamisest. Seejärel tõmmake korv **A6** koos korviga **A7** ettevaatlikult välja ja asetage see kuumuskindlale pinnale. Olge eriti ettevaatlik ja ärge puudutage kuuma pinda. Täitke korv **A7** toiduga. Lükake eemaldatav korv **A6** koos täidetud korviga **A7** tagasi seadmesse ja määrake tööaeg.
2. Kui küpsetamise ajal on toitu vaja segada tõmmake korv **A6** seadme eemaldatavast välja ja asetage see kuumuskindlale pinnale. Ohutuse huvides lülitage selleks ajaks kütteelement **A9** välja, kuid taimer **A4** jätkab loendamist. Olge eriti ettevaatlik ja vältige kokkupuudet kuuma pinnaga ja ärge põletage end toidust eralduva kuumaga. Eemaldatava korvi **A7** vabastamiseks vajutage käepideme **A5** nuppu (vt joonis B), tõstke see üles ja hoidke korvi **A6** kohal. Olge ettevaatlik kuuma rasva või mahlade suhtes, mis võivad toitust välja tilkuda. Toidu segamiseks raputage seda ettevaatlikult küljelt küljele ja pange seejärel uuesti korvile **A6**. Selleks, et korv **A7** korralikult korvi **A6** istuks, tuleb käepide **A5** oma kohale tagasi libistada. Seda toimingut kinnitab klõpsatus. Lükake korv **A6** koos korviga **A7** tagasi seadmesse. Automaatselt jätkub kütteelemendi **A9** töö.
3. Toidu soojendamiseks seadke temperatuur kraadile 150 ja taimer **A4** ajale 10 minutit.
4. Peale seadistatud aja möödumist kõlab helisignaal ja seade lülitab ennast automaatselt välja. Seadme enneaegseks peatamiseks seadistage taimer **A4** asendis 0.
5. Kui seade on töölpetanud, eemaldage korv **A6**. Vajutage käepidemel **A5** olevat nuppu (vt joonis B), et eemaldada eemaldatav korv **A7**, tõstke see üles ja tühjendage selle sisu. Toidu eemaldamiseks korvist **A7** võib kasutada ka silikoonist või puidust köögiiristu. Eemaldatava korvi **A7** mittenakkuva pinna kahjustamise vältimiseks ei soovitata kasutada metallist köögiiristu
6. Kui olete seadme kasutamise lõpetanud, veenduge, et seade oleks välja lülitatud. Ühendage seadke vooluvõrgust ja laske sel jahtuda. Peale seadme jahtumist puhastage vastavalt juhiste

## SOOVITATAVAD KÜPSETAMISEAJAD

Toit	MIN ja MAX kogus	Temperatuur	Valmistamise aeg	Valmistamise ajal segamise vajadus	Märkused
Friikartulid 7 × 7 mm	100-400 g	200 °C	9-16 min	ja	
Kodused friikartulid 10 × 10 mm	100-400 g	200 °C	16-20 min	ja	Lisa pool tl õli
Kodused kartuliviilud	100-400 g	180 °C	18-22 min	ja	Lisa pool tl õli
Sealiha lõigud	100-400 g	180 °C	10-14 min	ei	
Hamburgeri kotletid	100-400 g	180 °C	7-14 min	ei	
Kanakintsud	100-400 g	180 °C	18-22 min	ei	
Krvadrullid	100-400 g	200 °C	8-10 min	ja	Vajalik eelsoojendus
Külmutatud kananagitsad	100-400 g	200 °C	6-10 min	ja	Vajalik eelsoojendus
Külmutatud kalapulgad	100-400 g	200 °C	6-10 min	ei	Vajalik eelsoojendus
Küpsetatud täidetud köögiviljad	100-400 g	160 °C	10 min	ei	
Koogid	300 g	160 °C	20-25 min	ei	Kasuta koogivormi
Quiche ehk lahtine pirukas	400 g	180 °C	20-22 min	ei	Kasuta küpsetuspanni
Muffinid	300 g	200 °C	15-18 min	ei	Kasutamuffinivorme

**NB:**

Tabelis toodud kellaajad on soovituslikud ja võivad erineda sõltuvalt toidu mahust ja kogusest ning isiklikust maitsest.

Kookide, prantsuse quiche, muffinite jne tainas tuleb kõigepealt asetada sobivasse küpsetuspannile, mis mahub eemaldatavasse korvi **A7**.

**Ülekuumenemiskaitse**

Fritüür on varustatud turvakaitsmega ülekuumenemise vastu, et vältida kahjustusi. Kui fritüür kuumeneb liigselt, nt. pikaajalise kasutamise tõttu, aktiveerub ülekuumenemise kaitsekaitse automaatselt. Kui see juhtub, katkeb friteerimine automaatselt. Lahutage pistik pistikupesast ja laske seadmel täielikult jahtuda. Kaitsme vahetamiseks võtke ühendust teenindusega. Mitte mingil juhul ärge hakake seda ise vahetama.

**PUHASTAMINE JA HOOLDUS**

Enne seadme puhastamist eemaldage pistik pistikupesast ja laske seadmel täielikult jahtuda. Seade jahtub kiiremini kui üks A3 on avatud. Eemaldage hoolikalt kõik tarvikud ja pange need jahtumiseks kõrvale. Soovitame puhastada seade vahetult peale kasutamist, et vältida toidu kuivamist. Sellisel juhul on neid raskem eemaldada. Kasutage paberrätikut, et eemaldada toidujäägid tarvikutelt ja seadmest. Peske tarvikud sooja vees, kuhu on lisatud pisut nõudepesuvahendit. Loputage ja pühkige kuivaks. Samuti võite pesta tarvikuid nõudepesumasinas. Pühkige fritüüri korpus väljapoolel pehme, kergelt sooja veega niisutatud käsnaga. Pühkige puhta lapiga kuivaks. Ärge kasutage seadme ja selle osade puhastamiseks terasvilla, abrasiivseid puhastusvahendeid ega lahuseid. Hoidke seadet kuivas ja hästi õhutatud kohas. Ärge asetage seadmele esemeid.

**HOIATUS:**

Elektrilöögi vältimiseks ärge kastke seadet ega juhet vette ega muudesse vedelikesse.

**TEHNILISED ANDMED**

Nimipinge .....	-240 V
Nimisagedus.....	50/60 Hz
Sisendvõimsus .....	1 350 W
Müratase.....	60 dB(A)

**TEAVE SELLE TOOTE KÕRVALDAMISE JA RINGLUSSEVÕTU KOHTA**

Pange tähele, et see Adexi toode on tähistatud selle sümboliga

**"Prügikasti " sümboli tähendus**

See tähendab, et seda toodet ei tohi ära visata koos tavaliste olmejäätmetega, kuna elektri- ja elektroonikajäätmed tuleb hävitada eraldi. Vastavalt elektri- ja elektroonikaseadmete jäätmete direktiivile peavad kõik liikmesriigid tagama elektri- ja elektroonikajäätmete õige kogumise, taaskasutamise, käitlemise ja ringlussevõtu. EL-i kodumajapidamised saavad kasutatud seadmeid spetsiaalsesse taaskasutusjaamadesse tasuta viia. Mõnes liikmesriigis saate juhtudel tagastada kasutatud seadmed jaemüüjale, kellelt te selle ostsite, kui ostate uue seadme.

Hävitamisele kuuluvad seadmed tuleb viia vastavasse kohalikku kogumispunkti.

Palun aidake vältida võimalikku kahju keskkonnale ja tervisele. Sellega toetate taaskasutust ja teisi vanade elektriliste seadmete keskkonnasõbralikku hävitamist. Kogumiskohtadest saate infot kohalikust omavalitsusest.