

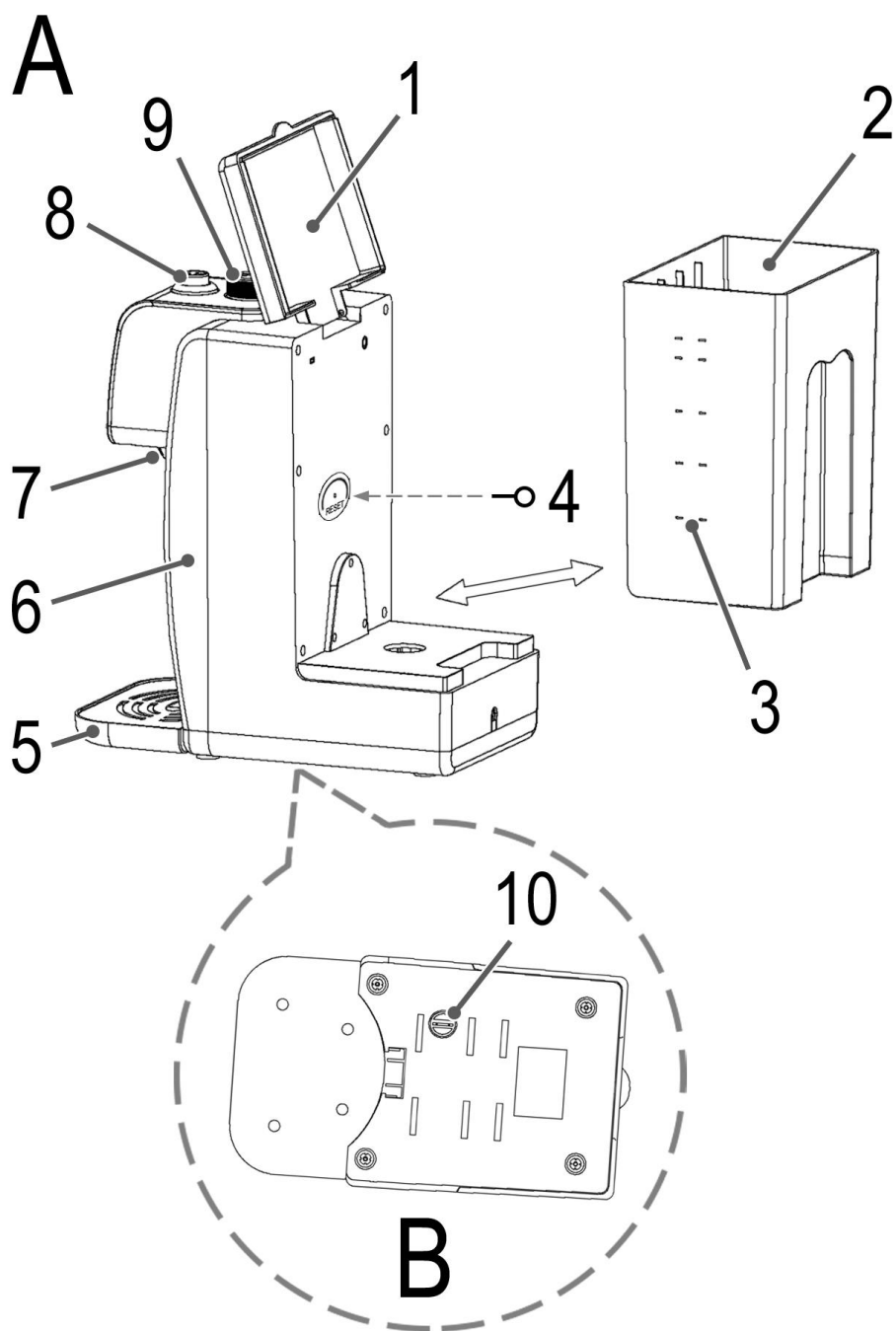
PROFI  **COOK**®

Kasutusjuhend



Kuuma vee automaat PC-HWS 1168

Ülevaade seadme detailidest



Ülevaade seadmest / Pakendi sisu

1. Veepaagi kaas
2. Veepaak
3. Veetaseme näidik
4. Lähtestamise nupp rikke korral
5. Roostevabast terasest kattekihiga kandik/tilgapann
6. Korpus
7. Veekraan
8. Vajutusnupp **ON / OFF**
9. Temperatuuriregulaator
10. Tühjenduskork

Kasutusjuhend

Täname, et olete valinud selle toote.
Loodetavasti naudite selle seadme kasutamist.

Kasutusjuhendis olevad sümbolid

Oluline informatsioon on eraldi tähistatud.
Nende juhiste täitmine on oluline, et vältida õnnetusi ja seadme kahjustamist:

HOIATUS:

See hoiatab ohu eest teie tervisele ja viitab võimalikule vigastuse ohule.

ETTEVAATUST:

See osutab võimalikule seadme või muude esemete kahjustamisele.

 **MÄRKUS:** Markeeritud nõuanded ja info.

Üldised märkused

Lugege kasutusjuhendit hoolikalt enne seadme kasutuselevõtmist ning hoidke juhend alles koos garantiikaardi ja ostukviitungiga.
Võimalusel hoidke alles ka pakend. Kui annate seadme kolmandale isikule, lisage kaasa ka juhend.

- Seade on mõeldud ainult koduseks ettenähtud otstarbel kasutamiseks. Seade ei ole tööstuslikult kasutatav.
- Mitte kasutada välitingimustes. Hoidke seade eemal kuumuseallikatest, otsesest päikesekiirgusest, niiskusest (ära kalla peale vedelikke) ja teravatest esemetest. Ärge puutuge seadet märgade kätega. Kui seade on saanud niiskust või märjaks, eemaldage see vooluvõrgust viivitamatult.
- Kui puhastate seadet või panete selle ära, lülitage seade välja ning tõmmake juhe vooluvõrgust (tõmmake pistikust, mitte juhtmest).
- **Ärge** jätkke töötavat aparati järelevalveta. Ruumist lahkudes lülitage seade alati välja. Eemaldage pistik kontaktist.
- Seadet ja juhet tuleks regulaarselt kontrollida võimalike kahjustuste suhtes. Kahjustatud seadet ei tohi kasutada.
- Kasutage ainult originaalvaruosi.
- Laste turvalisuse huvides hoidke eemal pakkematerjalid (plastik, karbid, jne.)

HOIATUS:

Ärge lubage väikestel lastel kiledega mängida.
Lämbumisoht!

Erilised ohutusjuhised seadme kasutamiseks



HOIATUS:

Kuuma auruga põletuse oht!

Kuuma vee valmistamise ajal hoidke oma käed segistist eemal.



HOIATUS: Põletuse oht!

- Veesegistri temperatuur tõuseb kasutamisel kõrgeks. Ärge puutuge seda.
- Veesegistri pind jääb ka peale kasutamist kuumaks.



ETTEVAATUST:

Seadet ei tohi puhastamiseks vette panna. Järgige juhiseid, mis on kirjas peatükis „Puhastamine“.

- Kasutage seadet ainult tasasel pinnal.
- Kasutage seadet ainult siis kui veepaak on veega täidetud.
- Ärge liigutage seadet kui see on kasutuses.
- Pidage silmas, et seadme adapter ei puutuks veega kokku.
- See seade ei ole ette nähtud kasutamiseks alla 8-aastastele lastele, välja arvatud nende ohutuse eest vastutava isiku järelevalve all või kui neid on õpetatud masinat ohutult kasutama.
- Alla 8-aastased lapsed ei tohi seadet puhastada ja hooldada täiskasvanu järelevalveta.
- Hoidke seade ja selle juhe alla 8 a laste käeulatuses eemal.
- Lastel ei ole lubatud seadmega mängida.

- See seade ei ole ette nähtud kasutamiseks füüsiliste, sensorsete või vaimsete puuetega või muudele isikutele, kes teadmatuse või kogenematus tõttu ei suuda seda ohutult kasutada, välja arvatud nende ohutuse eest vastutava isiku järelevalve all või kui neid on õpetatud masinat ohutult kasutama.
- Ärge hakake seadet ise parandama. Võtke ühendust volitatud hooldusega. Kui kaasasolev juhe on kahjustatud, tuleb see teeninduses vastavat väljaõpet omava isiku poolt välja vahetada samasuguse vastu, et vältida õnnetust.
- Vaadake järgmist peatükki „Kasutusotstarve“. Muul otstarbel kasutamine võib põhjustada kehavigastusi.

Kasutusotstarve

- Seade on loodud vee kuumutamiseks ja keetmiseks. Ärge kasutage seda muude vedelike või toidu kuumutamiseks.
- Kasutage seadet kuivas ja hästi õhutatud kohas.
- See on mõeldud kasutamiseks koduste tingimustes ja muudes sarnastes kohtades, nagu
 - Kaupluste, kontorite ja teiste töökeskkondade töötajate köögipiirkondades;
 - Külalistemajad, hotellid, motellid jne.
 - külalistemajades.
 - Seade **ei ole** mõeldud taludes kasutamiseks.

Pakendi eemaldamine

1. Eemaldage seade pakendist.
2. Eemaldage kogu pakkematerjal nagu nt kiled, täitematerjal, juhtmehoidikud ja pappkarp.
3. Tundlikke pindu võib kaitsta kilega. Eemaldage need kiled.
4. Kontrollige pakendi sisu kompleksust.
5. Kui pakendi sisu on puudulik või kui kahjustus on märgatav, ärge seadet kasutage. Viige see kohe müüjale tagasi.

i MÄRKUS:

Tootel võib siiski olla tolmu või tootmisjääke. Soovitame puhastada seadet nagu kirjeldatud peatükis „Puhastamine“.

Märkused kasutamiseks

Asukoht

- Asetage seade stabiilsele ja tasasele pinnale.
- Tekkiva kuumuse ja auru tõttu ärge asetage seadet seinakapi alla.
- Ärge asetage seadet küttekehade, gaasi- või elektripliidi, ahju vm soojusallika lähedale.

Veepaak

1. Avage veepaagi kaas.
2. Pange veepaak korpusesse. Klapi sulgemiseks vajutage seda alla.
3. Kui soovite veepaaki eemaldada, tõmmake seda ühe käega süvistatud

käepidemest üles. Teise käega hoidke seadet.

Tilgaalus tasside jaoks

1. Libistage tilgaalus korpuse süvendisse, kuni see peatub. See peab kuuldavalt kohale klõpsatama.
2. Pange peale roostevabast terasest kate
3. Tilgumisaluse eemaldamiseks tõstke seda kergelt.

Vesi

Veepaaki valatava värsket joogivee temperatuur peaks olema 22 °C kuni 28 °C. Ärge valage seadmesse vett, mille temperatuur on üle 35 °C või alla 15 °C. See võib põhjustada kõrvalekaldeid väljastatava vee temperatuuris.

Temperatuuriregulaator

Kasutage seda regulaatorit väljastatava vee temperatuuri valimiseks.

Vajutusnupp ON / OFF

Kasutage nuppu seadme sisse- ja väljalülitamiseks. Vajutatav lüliti täidab sisse- või väljalülitamisel järgmisi funktsioone:

Vajutusnupp	OFF väljas:	ON sees:
	Seade on väljalülitatud.	Seade on sisselülitatud.
Põleb punaselt	---	Eelsoojendus e faas
Põleb roheliselt	---	Veeautomaat

Elektriühendus

Veenduge, et toide vastab seadme tehnilistele näitajatele. Tehnilised andmed on trükitud andmesildile.

Ühendamine

Seadme koguvõimsus on kuni 2600 W. Selle ühendamiseks on soovitatav kasutada eraldiseisvat 16 A kaitsmega toiteliini .

ETTEVAATUST: Ülekoormus!

- Kui kasutate pikendusjuhet, peaks selle ühe kaabli läbimõõt olema vähemalt 1,5 mm².
- Ärge kasutage multipistikupesa kuna seade on selleks liiga võimas.

Ühendus


1. Kontrollige lüliti asendit! Vajutusnupp peab olema väljalülitatud.
2. Ühendage toitejuhe korralikult paigaldatud ja maandatud seinakontakti.

Esmakordne kasutamine


Enne esmakordset kasutamist laske maksimaalselt veega täidetud veepaagist vesi läbi voolata, hoides temperatuuri 100 °C juures. Sellega eemaldatakse transpordi käigus kogunenud tolm. Järgige peatükis „Kasutamine“ antud juhiseid.

Ärge seda vett tarvitage.

Kasutamine

 **HOIATUS: Kuuma auruga põletuse oht!** Kuuma vee valmistamise ajal hoidke oma käed segistist eemal.

1. Avage veepaagi kaas.
2. Veepaagi täitmiseks on teil kaks valikut:
3. Kui veepaak on pandud korpusesse, täitke see tassi abil. Samuti võite veepaagi eelnevalt eemaldada ja täidetuna tagasi panna.
4. Täitke veepaak puhta joogiveega kuni maksimaalse taseme „2,2 L“ märgini.
5. Sulgege veepaagi kaas.
6. Pange tühi nõu tilgaalusele.
7. Keerake temperatuuriregulaator soovitud temperatuurile.
8. Käivitage veeautomaat, vajutades nuppu.
9. Kui soovitud kogus vett on välja voolanud, peatage vee väljastamine, vajutades uuesti nuppu.

 **ETTEVAATUST:** Veeautomaat ei lõpeta vee väljastamist automaatselt!

Katlakivi eemaldamine

Katlakivi eemaldamise intervallid sõltuvad kraanivee karedusest ja tööajast. Kui soojendusaeg pikeneb märgatavalt, tuleb katlakivi eemaldada. Siiski soovitame eemaldada katlakivi vähemalt kord kuus.

- Kasutage kaubanduses saadaval olevat sidrunhappepõhist eemaldajat.
- Doseerige vastavalt pakendil olevale juhendile.
- Väljastage üks kord kuuma vett temperatuuriga 100 °C.

Ärge valage seda vett kohe ära. Kuni see on kuum, võite seda vajadusel kasutada katlakivi eemaldamiseks veekraanilt.

Järgige juhiseid, mis on kirjas peatükis „Puhastamine“.

HOIATUS:

- Seejärel laske katlakivieemaldusaine jääkide välja loputamiseks seadmest läbi maksimaalselt veepaagitäis vett, mille temperatuur on seatud 100 °C.
- **Ärge** seda vett tarvitage.

Puhastamine



HOIATUS:

- Eemaldage alati enne puhastamist seade vooluvõrgust ja oodake kuni see on jahtunud.
- Ärge kastke seadet vette. Vastasel korral võib see põhjustada



ETTEVAATUST:

- Ärge kasutage puhastamiseks traatharja ega abrasiivseid vahendeid.
- Ärge kasutage happelisi ega muid abrasiivseid vahendeid.
- Tühjendage veepaak täielikult.
- Pühkige veepaak niiske lapiga (lisanditeta). Seejärel need kuiva rätiga või paberrätiga.
- Kui kasutate seadet **esimest korda**, loputage veepaak puhta veega. Paagi pühkimiseks kasutage lappi. Korrake toimingut mitu korda.
- Tühjendage tilgaalus. Kuivatage.
- Veeplekide eemaldamiseks roostevabast terasest aluselt kasutage mikrokiust lappi.
- Seadme välispind puhastage vajadusel kergelt niiske lapiga - ilma lisanditeta.

Veekraani puhastamine

Veekraan on eemaldatav.

1. Keerake seda päripäeva ning tõmmake välja. Vajaduse korral kasutage õhukest lappi.
2. Eemaldage võimalikud katlakivi jäägid nailonharjaga. Kui eemaldasite seadmest eelnevalt katlakivi ja hoidsite katlakivieemaldusvahendiga kuuma vee alles, pange veekraan u. pooleks

tunniks sellesse vette. Või valmistage kuum katlakivieemaldusvann.

3. Seejärel loputage kraan mitu korda voolava vee all.
4. Pange kraan tagasi seadmele. Keerake vastupäeva, kuni see klõpsatab kohale.

Säilitamine

Puhastage seade kirjeldatud viisil ja laske täielikult kuivada.

Tühjendage seade täielikult, kui te ei soovi seda pikema aja jooksul kasutada. Selleks tutvuge joonisega **B**, lk.3 ja toimige järgmiselt;

1. Pange seade ühele küljele.



ETTEVAATUST:

Ärge keerake seadet tagurpidi. Veepaagi kaas võib puruneda.

2. Keerake tühjenduskorki vastupäeva, nt mündiga.
3. Pange seade püsti. Seade tühjeneb.
4. Pange kork tagasi. Pingutage seda, keerates vastupäeva.
- Soovitame hoida seadet originaalpakendis kui seda ei kasutata pikema perioodi vältel.
- Hoidke seadet hästiventileeritud ja kuivas kohas laste käeulatuses eemal.

Veatu vastus

Probleem	Võimalik põhjus	Lahendus
Seade ei tööta.	Seade ei ole vooluvõrku ühendatud.	Kontrollige seinakontakti teiste seadetega.
		Sisestage pistik korralikult seinakontakti.
	Seade on defektne.	Võtke ühendust teenindusega.
Vajutusnupp põleb püsivalt punaselt.	Veepaak on tühi.	<ol style="list-style-type: none"> 1. Lülitage seade välja, vajutades vajutusnuppu. Punane tuli kustub. 2. Täitke veepaak kohe külma veega. 3. Jätkake, nagu kirjeldatud peatükis „Kasutamine“, punkt 7.
Seade väljastab vett ilma seda soojendamata.	Ülekuumenemise kaitse on sisse lülitatud.	<ol style="list-style-type: none"> 1. Tõrke lähtestamiseks kasutage klahvi. Selleks tuleb teil eemaldada veepaak. Tutvuge joonisega A, lk.3. Vajutage korpusel olevat „RESET“ nuppu. 2. Jätkake, nagu kirjeldatud peatükis „Kasutamine“.
Väljastatav vesi on liiga kuum.	Vahetult enne on väljastatud kõrge temperatuuriga vett. Kütteelement ei ole veel piisavalt jahtunud	<ul style="list-style-type: none"> • Oodake umbes 5 - 10 minutit, kuni kütteelement jahtub. • Te võite seda protsessi kiirendada, lastes seadmest umbes 300 ml. külma vett.

Tehnilised andmed

Mudel: PC-HWS 1168
Toide: 220 - 240V ~ 50 / 60 Hz
Voolutarve: 2200 - 2600 W
Kaitseklass: I
Täitmiskogus..... maks. 2,2 L
Netokaal u. 2,10 kg

Tootja jätab endale õiguse muuta seadme tehnilisi ja väliseid omadusi.

Seadet on testitud vastavalt CE juhiste , nagu näiteks elektromagnetilise ühilduvuse ja madala pinge direktiivid ning konstruktsioon vastab kehtivatele ohutusnõuetele.

Utiliseerimine

"Prügikasti" sümboli tähendus



Keskkonna kaitsmiseks: ärge visake elektrilisi seadmeid olmeprahi hulka. Elektrilised seadmed mida te ei kasuta, viige vastavasse kogumispunkti. Sellega aitate vältida võimalikku ohtu keskkonnale ja tervisele. ning soodustate elektri- ja elektroonikaseadmete taaskäitlemist.

Täpsemat teavet elektriseadmete utiliseerimise kohta saate kohalikult omavalitsuselt.