

GASTRONOMA

18200001

Käsimikser

SISSEJUHATUS

Parima tulemuse saavutamiseks lugege enne seadme esmakordset kasutamist kogu juhend läbi. Pange eriti tähele ohutusabinõusid. Hoidke juhised käepärast.

ÜLDISED OHUTUSJUHISED

- Seda seadet võivad kasutada vähemalt 8-aastased lapsed ja piiratud füüsiliste, sensoorsete või vaimsete võimete või puuduvate kogemuste ja teadmistega lapsed ainult siis, kui neid jälgitakse või kui neile on antud juhised seadme ohutuks kasutamiseks ja nad mõistavad kaasnevaid ohte. Lapsed ei tohi seadmega mängida. Lapsed tohivad seadet puhastada ja hooldada ainult täiskasvanu järelevalve all.
- Ärge jätke töötavat seadet järelevalveta. Hoidke seadme kasutamise ajal silma peal lastel, kes on seadme läheduses. See seade ei ole mänguasi.
- Seadme ebaõige kasutamine võib põhjustada kehavigastusi või kahjustada seadet.
- Seadet tohib kasutada ainult selleks ettenähtud otstarbel. Tootja ei vastuta seadme väärkasutamisest tingitud kehavigastuste ega kahjustuste eest (vt. ka Garantiitingimused).
- Antud seade on mõeldud ainult koduseks kasutamiseks. Ärge kasutage õues ega kaubanduslikel eesmärkidel.
- Eemaldage kogu pakkematerjal seadme seest ja ümbert.
- Kontrollige seadet nähtavate kahjustuste osas vaadake, kas kõik vajalikud osad on olemas.
- Kasutage ainult kaasasolevat toitejuhet.
- Kontrollige, et juhtmest ei oleks võimalik tõmmata ega sellele komistada.
- Seadet ei tohi kasutada taimerlülitiga ega eraldiseisva kaugjuhtimissüsteemiga.
- Enne puhastamist või kui te seadet ei kasuta, eemaldage pistik seinakontaktist.

- Vältige seadet kontaktist lahutades juhtmest tõmbamist. Selle asemel hoidke pistikust ja tõmmake.
- Hoidke toitejuhe ja seade eemal kütteseadmetest, kuumadest esemetest ja lahtisest tulest.
- Veenduge, et toitejuhe on täielikult lahti tõmmatud.
- Toitejuhet ei tohi väänata ega ümber seadme mähkida.
- Kontrollige regulaarselt toitejuhet ja pistikut, ärge kasutage seadet, kui see on põrandale kukkunud, vette sattunud, ei tööta korralikult või muul viisil kahjustatud.
- Kui seade, toitejuhe või pistik on kahjustatud, tuleb seadet kontrollida ja vajaduse korral lasta parandada volitatud teeninduses.
- Ühendage ainult 230 V 50 Hz kontakti. Garantii ei kata vale pingega ühendatud seadme kahjustusi.
- Ärge püüdke seadet ise parandada. Garantiiremondiks pöörduge poodi, kust seadme ostsite.
- Volitamata remont või modifitseerimine muudab garantii kehtetuks.

SPETSIIFILISED OHUTUSNÕUDED

- Kasutage alati koos kausiga.
- Ärge laske seadmel töötada järjest kauem kui 5 minutit. Kui seade on 5 minutit töötanud, laske sellel enne uuesti kasutamist vähemalt 20 min jahtuda.
- Ärge kunagi puudutage töötamise ajal visplit ega tainakonkse, kuna on oht saada kehavigastusi.
- Lülitage seade välja ja oodake, kuni visplid või taignakonksud on peatunud.
- Ärge kunagi torgake töötamise ajal köögiriistu või muid esemeid visplite või taignakonksude juurde, kuna on oht saada kehavigastusi ja kahjustada seadet.
- Ärge eemaldage vispleid ega taignakonkse seadme töötamise ajal.

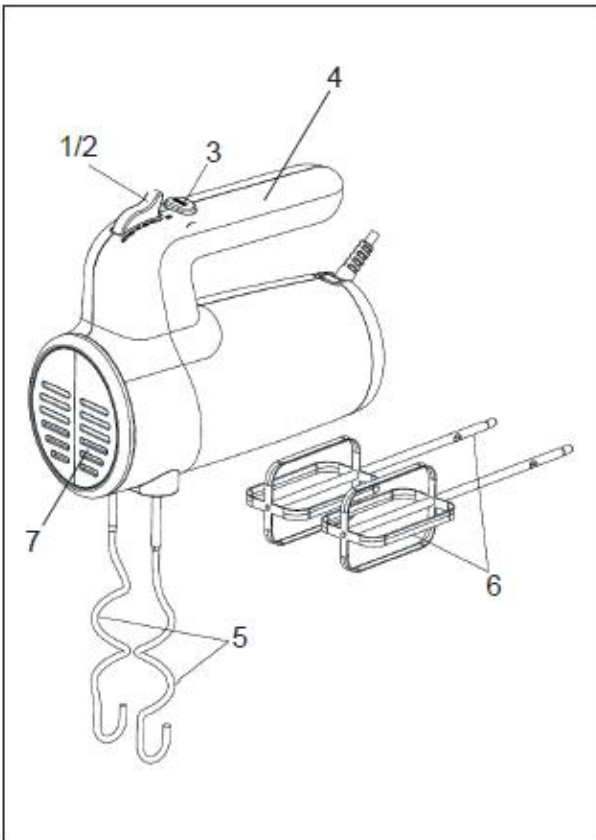
- Enne visplite/taignakonksude eemaldamist, enne puhastamist või kui te seadet ei kasuta, eemaldage pistik seinakontaktist.
- Ärge katke ventilatsiooniavasid!
- Ärge sisestage midagi ventilatsiooniavadesse.

Enne kasutamist

Enne esmakordset kasutamist (või pärast pikaajalist ladustamist ilma kasutamisetä) peske kõik toiduga kokkupuutuvad osad.

PÕHIOSAD

- 1/2. Vabastusnupp / Kiiruse valija
3. Turbo nupp
4. Käepide
5. Taignakonksud
6. Visplid
7. Õhuavad



KASUTAMINE

- Veenduge, et kiiruse valiku nupp (2) oleks "0" positsioonis (väljas).
- Sisestage visplid (6) või taignakonksud (5) kinnitusavadesse. Pidage silmas, et taignakonkse saab sisestada ainult ühel viisil.
- Ühendage seade kontakti.
- Langetage visplid või taignakonksud toiduainetega täidetud kaussi enne seadme sisselülitamist, et vältida pritsimist.

- Keerake kiiruse valijat (2) suvalisse positsiooni 1 ja 6 vahel. Mida suuremale numbrile kiiruse valija on seatud, seda kiiremini see töötab. Te võite kiirust suurendada, vajutades ja hoides turbo nuppu (3).
- Seadme väljalülitamiseks liigutage kiiruse valija „0“ positsiooni.
- Lahutage seade kontaktist ja vajutage visplite või taignakonksude eemaldamiseks vabastusnuppu (1).

PUHASTAMINE

- Enne puhastamist ja hooldust lülitage seade alati välja ja eemaldage pistik kontaktist.
- Puhastage seadet väljast niiske lapiga ning vajaduse korral kasutage pisut pesuainet.
- Peske visplid või taignakonksud kuuma vee ja väikese koguse nõudepesuvahendiga ning kuivatage osad hoolikalt.
- Ärge kasutage kunagi abrasiivseid puhastustooteid või lahuseid.

TEAVE SELLE TOOTE KÕRVALDAMISE JA RINGLUSSEVÕTU KOHTA

Pange tähele, et see Adexi toode on tähistatud selle sümboliga:



See tähendab, et seda toodet ei tohi ära visata koos tavaliste olmejäätmetega, kuna elektri- ja elektroonikajäätmed tuleb hävitada eraldi.

WEEE direktiivi kohaselt peab iga liikmesriik tagama elektri- ja elektroonikajäätmete korrektse kogumise, taaskasutamise, käitlemise ja ringlussevõtu. EL-i kodumajapidamised saavad kasutatud seadmeid tasuta viia spetsiaalsetesse taaskasutusjaamadesse. Teatavates liikmesriikides saab kasutatud seadmed tagastada jaemüüjale, kust need osteti, tingimusel et ostate uusi tooteid. Lisateabe saamiseks elektri- ja elektroonikajäätmetega tegelemise kohta pöörduge oma edasimüüja, turustaja või kohaliku omavalitsuse poole.

GARANTIITINGIMUSED

Piiratud garantii ei kohaldu:

- kui ülaltoodud juhiseid pole järgitud -
kui seade on rikutud
- kui seadet on valesti käsitletud, seda
on töödeldud ebatäpselt või kui seda
on muud viisil kahjustatud
- kui seade on vigane vooluvõrgu rikete
tõttu.

Tänu oma toodete pidevale arendamisele funktsioonide ja kujunduse osas jätame endale õiguse tootele muudatusi teha ilma eelneva hoiatuseta.

KÕIGE SAGEDASEMAD KÜSIMUSED

Kui teil on seadme kasutamisega seotud küsimusi ja te ei leia sellest kasutusjuhendist vastust, proovige meie veebisaiti aadressil www.adexi.eu

Kontaktandmeid näete ka meie veebisaidil, kui teil on vaja tehniliste küsimuste, remonditööde, lisaseadmete või varuosade osas meiega ühendust võtta.