

Käsimikser
KASUTUSJUHEND SHM5207SS



Enne esimest kasutamist lugege hoolikalt kasutusjuhendit, isegi juhul kui olete juba sama tüüpi seadet kasutanud. Kasutage seadet ainult kasutusjuhendis kirjeldatud viisil. Hoidke juhend alles kohas, kust selle tulevikus vajaduse korral kergesti kätte saate. Hoidke alles originaalkarp, pakkematerjal, ostutšekk ja garantiikaart vähemalt garantiiaja lõpuni, juhuks kui seade vajab garantiiremonti. Sellisel tarnimisel pakkige seade ainult originaalpakendisse.

Käsimikser SHM 5207

OLULISED OHUTUSJUHISED

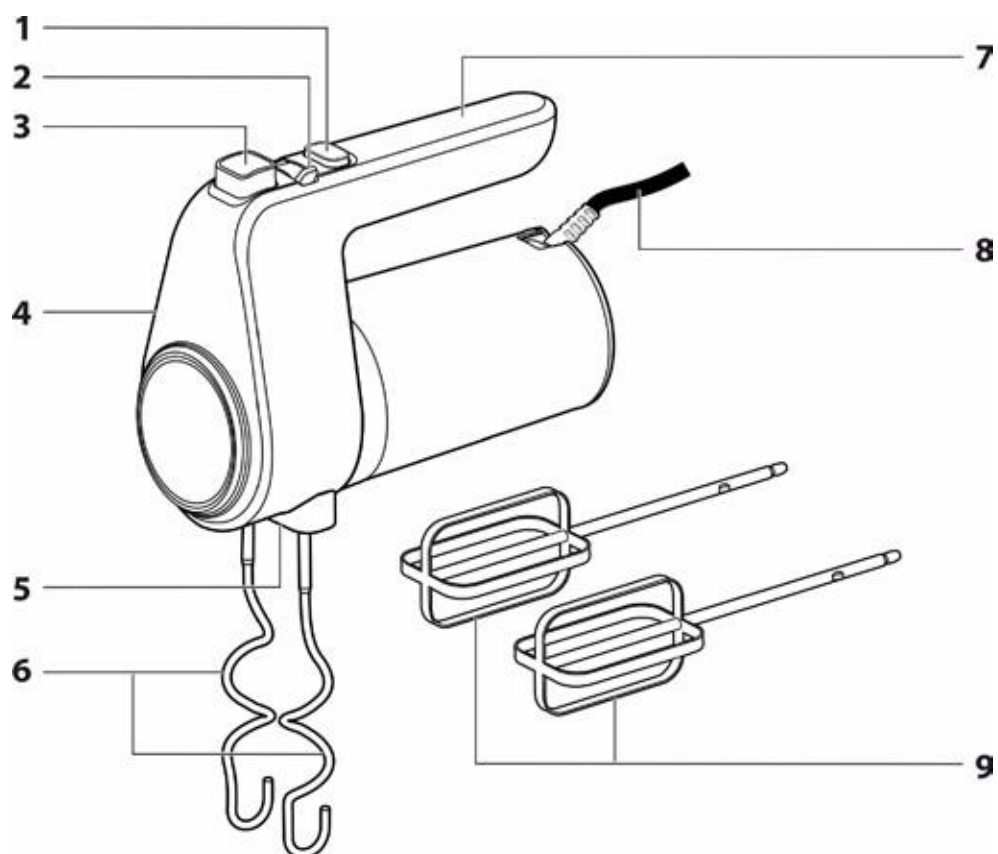
LUGEGE JUHENDIT HOOLIKALT JA HOIDKE SEE ALLES.

- Seade ei ole mõeldud kasutamiseks (s h lapsed) vaimsete häiretega, tundlikele või mentaalsete häiretega isikutele, või isikutele kellel puuduvad teadmised ja oskused seadme kasutamiseks.
- Hoidke lapsi järelevalve all ning jälgige, et nad ei mängiks seadmega.
- Enne seadme ühendamist vooluvõrku veenduge seadme nimiplaadil oleva pinge vastavuses teie vastava seinakontaktiga.
- Ärge kasutage lisasid, mis ei ole selle seadme varustuses ning mis ei ole loodud selle toote jaoks.
- Ärge asetage seadet aknalauale ega ebastabiilsele alusele. Pange seade alati kuivale, tasasele pinnale.
- Veenduge, et elektrijuhe ja pistik ei satuks vette ega niiskuse kätte.
- Ärge pritsige seadet vee ega muude vedelikega. Ärge loputage seadet ega selle alust voolava vee all, ärge kastke vette ega muudesse vedelikesse.
- Seade on mõeldud ja loodud ainult tavapärase koduste toidukoguste valmistamiseks.
- Kasutage seadet ainult selleks ettenähtud eesmärkideks.
- Ärge kasutage seadet tööstuslikus keskkonnas ega õues.
- Ärge kasutage seadme lähiümbruses aerosoole.
- Enne esmakordset kasutamist peske seade kuuma veega ning nõudepesuvahendiga. Seejärel loputage puhta veega ja kuivatage hoolikalt.
- Kui te seadet ei kasuta, kui jätate järelevalveta, enne kaane paigaldamist või eemaldamist lülitage seade välja ning eemaldage pistik seinakontaktist.
- Enne sõtkumis- või segamisadapteri seadme külge kinnitamist, nende eemaldamist või vahetamist veenduge, et seade on välja lülitatud ja pistikupesast eemaldatud.
- Enne sisselülitamist veenduge, et visplid või sõtkumistarvikud on korralikult paigaldatud.
- Kui sõtkumis- või segamisadapterid on seadme külge korralikult kinnitatud, sukeldage need esmalt koostisainetega kaussi ja alles siis lülitage seade sisse.
- Ärge lülitage seadet tühjalt sisse. Ebaõige kasutamine võib seadme kasutusiga märgatavalt vähendada.
- Ärge lubage lastel seadet järelevalveta kasutada. Kui seadet ei kasutata, hoidke seda laste käeulatuses eemal. Kui seade satub laste kätte täiskasvanu järelevalveta, võib see põhjustada vigastusi lastele või kahjustada seadet.
- Ärge jätke seadet otsese päikesekiirguse ega lahtise tule või kütteseadmete lähedale.
- Kui seadme juhe on kahjustatud, laske see vahetada volitatud esinduse töötajal. Ärge kasutage seadet mille juhe / pistik on kahjustatud.
- Mitte mingil juhul ärge püüdke seadet ise parandada ega tehke mingeid muudatusi selles - elektrilöögi oht! Usaldage kõik remondi- ja seadistustööd spetsialisti teha. Selle tingimuse eiramine katkestab garantii.
- Ärge asetage juhet kuumuse lähedale ega üle teravate servade. Ärge asetage juhtmele raskeid esemeid ega jätke kohta kus võite sellele peale astuda või maha tõmmata. Veenduge, et toitejuhe ei ripuks üle laua serva ega puutuks vastu kuumi pindasid.
- Ärge eemaldage toitejuhet kontaktist juhtmest tõmmates - see võib kahjustada juhet /kontakti. Eemaldage pistik seinakontaktist tõmmates õrnalt juhtme pistikust.

Käsimikser SHM 5207

SEADME KIRJELDUS

1. Turbo nupp
2. Lüliti väljalõlitamiseks ja kiiruste seadmiseks
3. Nupp tarvikute vabastamiseks
4. Mootor
5. Eemaldavate tarvikute kinnitusavad
6. Sõtkumistarvikute komplekt
7. Käepide
8. Toitejuhe
9. Visplite komplekt



Seadme kasutamine

1. Seadme kokkupanemiseks sisestage segamisvahendi ots avasse (vt. pilti) Suruge otsik sisse, kuni see klõpsatab kohale. (Märkus: Samamoodi tuleb toimida sõtkumistarviku paigaldamisel. Sisestage sõtkumiseks mõeldud kahe kraega tarvik parempoolsesse avasse, silmusega sõtkumise adapter vasakusse avasse (vt. pilti 2))
2. Lisage koostisained kaussi.
3. Pange segamis- või sõtkumisvahend koostisainetesse (vt. pilti 3).
4. Ühendage toitejuhe kontakti, lülitage seade sisse ja valige sobiv kiirus (vt. Pilti 3). Ärge pange segamise ajal kaussi esemeid, nagu näiteks kahvel või nuga. See võib põhjustada kehavigastusi või seadet kahjustada.
5. Kui soovite kasutada seadet kõrgeimal kiirusel, vajutage MAX nuppu (vt. pilti 4).
6. Kui olete kasutamise lõpetanud, lükake lüliti 0 asendusse ning lahutage pistik kontaktist. Vajutage tarvikute vabastusnuppu (B) visplite või segamisvahendite eemaldamiseks (vt. pilti 5). Tarvikuid on võimalik vabastada alles siis, kui lüliti on 0 asendis. Kui lüliti on vahemikus 1-6, on tarvikute vabastamine blokeeritud. Kasutage alati sama tüüpi tarvikuid. Sõtkumis- ja segamistarvikuid ei ole võimalik omavahel kombineerida.



Sõtkumistarvikud

Kasutage pärmitaigna, taigna ja pasta taigna sõtkumiseks, hakklihavormide või lehttainaste segamiseks.

Käsimikser SHM 5207

Segamistarvikud

Kasutage taigna, biskviittaigna, kartulipüree, vahukoore vahustamiseks, munavalge kloppimiseks, vahukoore valmistamiseks.

OLULINE NÕUANNE!

Mikser on mõeldud lühikeseks tööks, mis ei kesta kauem kui 5 minutit. Peale 5 minutist pidevat tööd tuleb seade välja lülitada ja lasta mootoril jahtuda. Mikserit saab uuesti kasutada 2 minuti pärast. Kui kasutate funktsiooni TURBO, on maksimaalne lubatud järjestikune tööaeg 30 sekundit.

Alustage vahustamist alati madalalt kiiruselt, et vältida ainete pritsimist. Alles siis võite kiirust suurendada. Lihtsamaks sõtkumiseks soovitame kasutada pehmet margariini või võid.

Käsimikser SHM 5207

Hooldus ja puhastamine

Kui olete kasutamise lõpetanud, lükake lüliti 0 asendusse ning lahutage pistik kontaktist. Pärast segamis- või sõtkumistarvikute kasutamist tuleb need loputada põhjalikult kuuma veega ja kasutada nõudepesuvahendit. Seejärel loputage puhta veega ja kuivatage hoolikalt. Tarvikud on loodud lühiajaliseks kokkupuuteks toiduga (sh joogid), st. maksimaalselt 4 tundi.

Mootori korpuse puhastamiseks kasutage nõrgas nõudepesuvahendi lahuses niisutatud lappi. Ärge kastke seadet ega selle alust vette ega muudesse vedelikesse.

Ärge kasutage lahusteid ega abrasiivseid puhastusvahendeid, kuna need võivad pinda kahjustada.

Kui te seadet ei kasuta, hoidke seda ohutus kohas lastele kättesaamatuna. Säilitage seade võimaluse korral (kui see on osadeks võetud) transpordipakendis.

Tehnilised näitajad

SHM 5207

230V-50 Hz, 400 W

Kaitseklass: II

Müratase: 85 dB(A)

Seadme deklareeritud müratase on 85 dB (A), mis vastab helivõimsuse tasemele A.

JUHISED JA INFORMATSIOON PAKKEMATERJALI UTILISEERIMISE KOHTA.

Utiliseerige pakkematerjal vastavalt jäätmekäitlusseadusele.

ELEKTRI - JA ELEKTRONIKASEADMETE KÄITLEMISEST.



See sümbol tootel või pakendil näitab, et toodet ei tohi visata olmejäätmete hulka.

Palun viige kasutatud seade elektriliste ja elektrooniliste seadmete kogumispunkti.

Vastavalt EL seadusele võite kasutatud seadme viia kauplusse kust selle ostsite

ning vahetada samalaadse uue toote vastu. Seadme korrektse hävitamisega aitate kaasa looduse säästmisele ja väldite võimaliku kahju tekitamist keskkonnale ja inimeste tervisele. Täpsemat infot küsige kohalikult teenusepakkujalt või lähimast jäätmekäitluskeskusest. Vastavalt kohalikule seadusele võib seadme vale utiliseerimine olla karistatav.

Kui soovite seadet hävitada, küsige vajadusel nõu müüjalt.

Utiliseerimine väljaspool EL.

Kui soovite seadet hävitada, küsige vajadusel informatsiooni korrektse utiliseerimise kohta kohalikust omavalitsusest või müüjalt.



See toode vastab kõikidele EL vastavatele põhinõuetele.

Tootja jätab endale õiguse teha muudatusi tekstis, disainis ja tehnilistes näitajates sellest teavitamata.