

SENCOR®

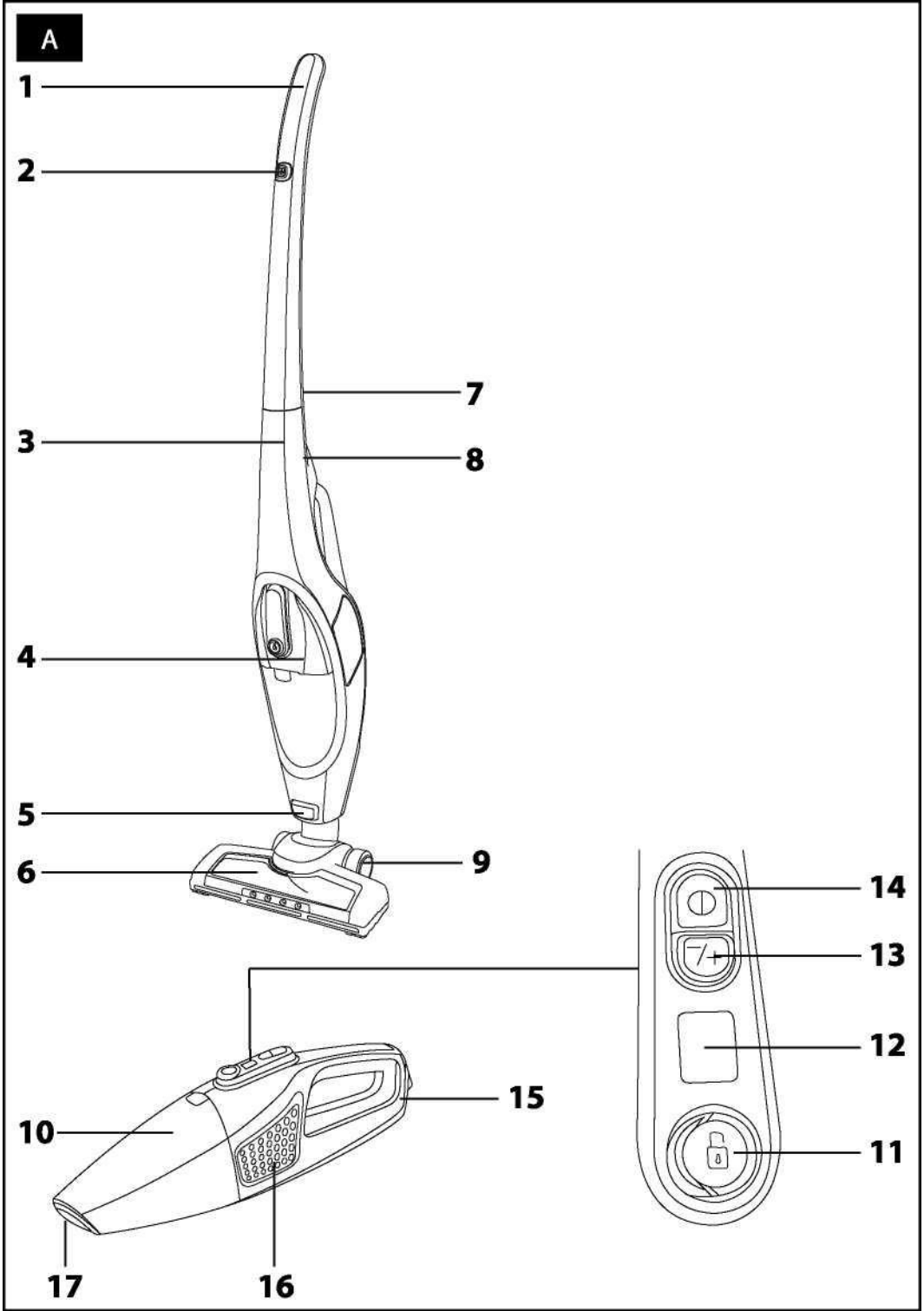
SVC 7814VT
SVC 7822TQ

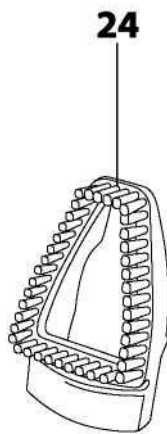
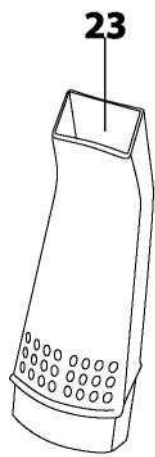
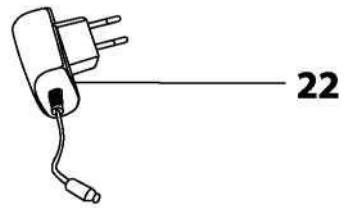
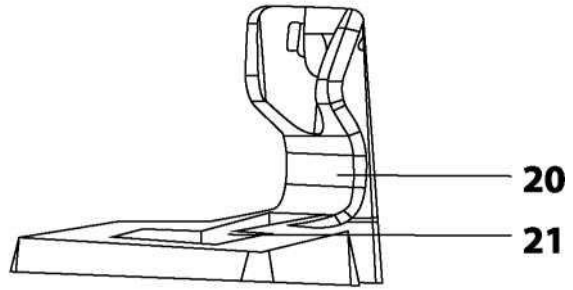
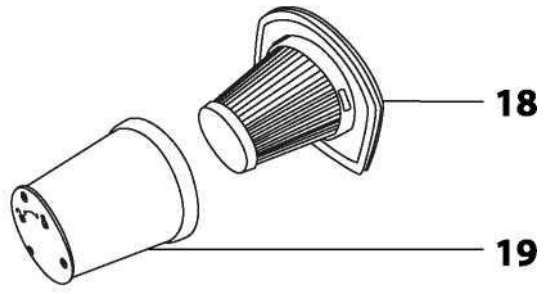


Kaks-ühes varstolmuimeja
Originaaljuhendi tõlge

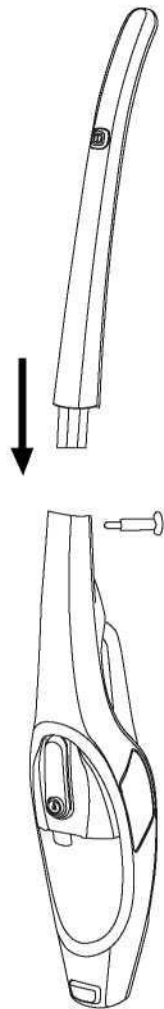
LUGEGE HOOLIKALT JA HOIDKE ALLES.

- Seade ei ole mõeldud kasutamiseks alla 8-aastastele lastele ja vähese füüsilise, sensoorse või vaimse võimekusega isikute poolt kui nende ohutuse eest vastutav isik neid ei juhenda või kui neid ei ole informeeritud seadme ohutust kasutamisest mõistmaks võimalikku ohtu.
- Lapsed ei tohi seadmega mängida. Lapsed võivad seadet puhastada ja hooldada ainult järelevalve all.
- Kui toiteadapter on kahjustatud, tuleb see teeninduses vastavat väljaõpet omava isiku poolt välja vahetada samasuguse vastu. Toiteadapteri vahetamiseks pöörduge volitatud hooldusettevõttesse. Kahjustatud toiteadapteriga seadme kasutamine on keelatud.
- Kasutage tolmuimejat ainult koos originaaladapteri, laadimisaluse ja kaasasolevate tarvikutega.
- Hoidke tolmuimeja ja selle juhe alla 8 a laste käeulatuses eemal.
- Lahutage toiteadapter seinakontaktist enne puhastamist või seadme hooldamist.
- Tolmuimeja on loodud kasutamiseks kodus majapidamises ja muudes sarnastes piirkondades. Ärge kasutage seadet tootmishoones.
- Ärge jätke tolmuimejat otsese päikesekiirguse ega lahtise tule või kütteseadmete lähedale.
- Enne seadme ühendamist vooluvõrku kontrollige seadme etiketilt tehniliste näitajate vastavust teie vooluvõrguga.
- Veenduge, et toiteadapter ei puutuks vastu kuuma pinda ega teravaid esemeid. Seadke adapteri juhe kohta, kus te sellele peale ei astu ega seadet maha ei tõmba.
- Ärge kastke tolmuimejat, laadimisalust ega adapterit vette ega muudesse vedelikesse. Samuti ärge jätke seda voolava vee alla.
- Enne tolmuimeja sisselülitamist kontrollige, kas tolmuikott ja filtrid on korralikult paigaldatud.
- Tolmuimeja töötamise ajal veenduge, et õhuavad ei oleks kaetud ja imemisavad ei oleks blokeeritud.
- Ärge kasutage tolmuimejat järgmiste asjade imamiseks:
 - hõõguvad sigaretid, põlevad või süttimisohtlikud esemed, tikud või tuhk;
 - vesi ja muud vedelikud;
 - tuleohtlikud või lenduvad materjalid;
 - teravad esemed, nt killud, nõelad jne.
 - pulbrid, krohv ja ehitusmaterjalid;
 - suured paberitükid või plastkotid, mis võivad kergesti imemisavasid blokeerida.
- Tolmuimeja võib mõnda tüüpi pörandatel või pindadel koguda staatilist elektrit, kuid see ei ole kasutajale ohtlik.
- Lülitage tolmuimeja alati välja kui olete töö lõpetanud, enne puhastamist või laadimisalusele panemist.
- Lahutage toiteadapter seinakontaktist enne puhastamist ja peale laadimise lõppemist.
- Lahutage toiteadapter seinakontaktist tõmmates õrnalt juhtme pistikust; ärge tõmmake kunagi juhtmest. Vastasel korral võite juheta või pistikupesa kahjustada.
- Ärge kasutage tolmuimejat kui see ei tööta korralikult, kui seda on kahjustatud või vette kastetud. Ärge hakake tolmuimejat ise parandama ega püüdke seda ise mingil moel seadistada. Kui seade vajab parandamist, tuleb seda lasta teha vastavas teeninduses. Omavolilise parandamisega riskite tulenevalt juhendi mittenõuetekohasest täitmisest garantii katkemisega.

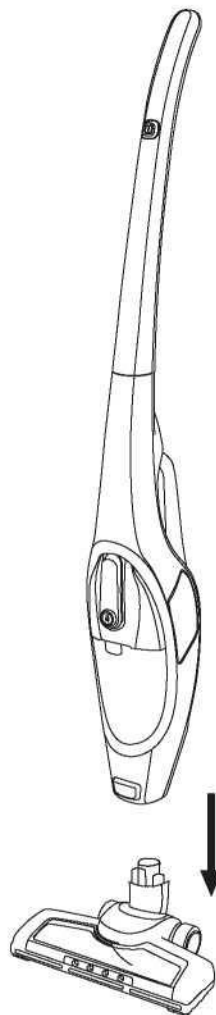




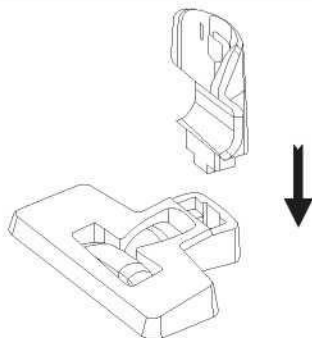
B1



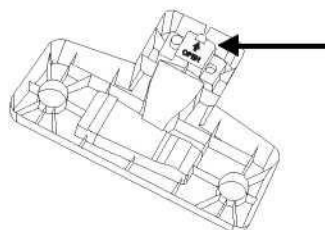
B2

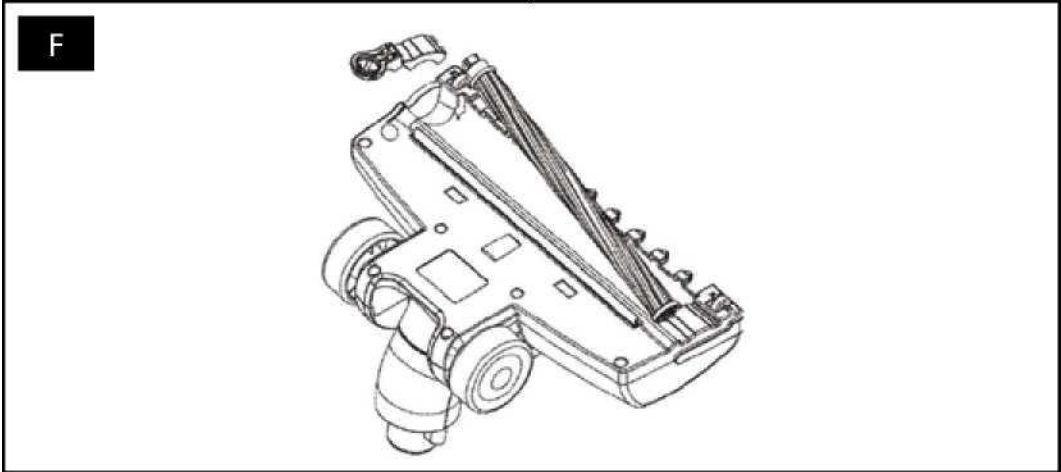
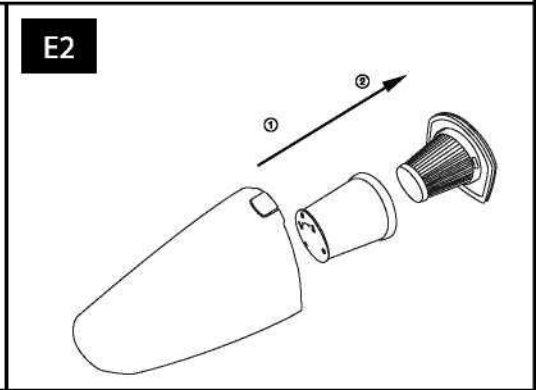
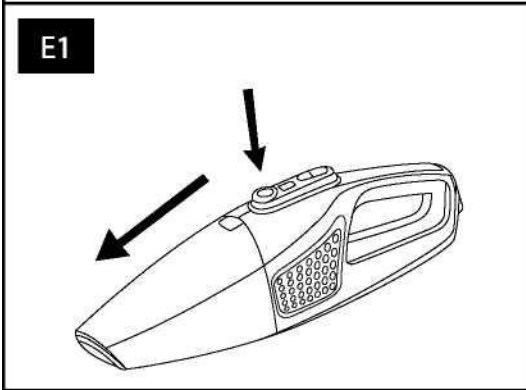
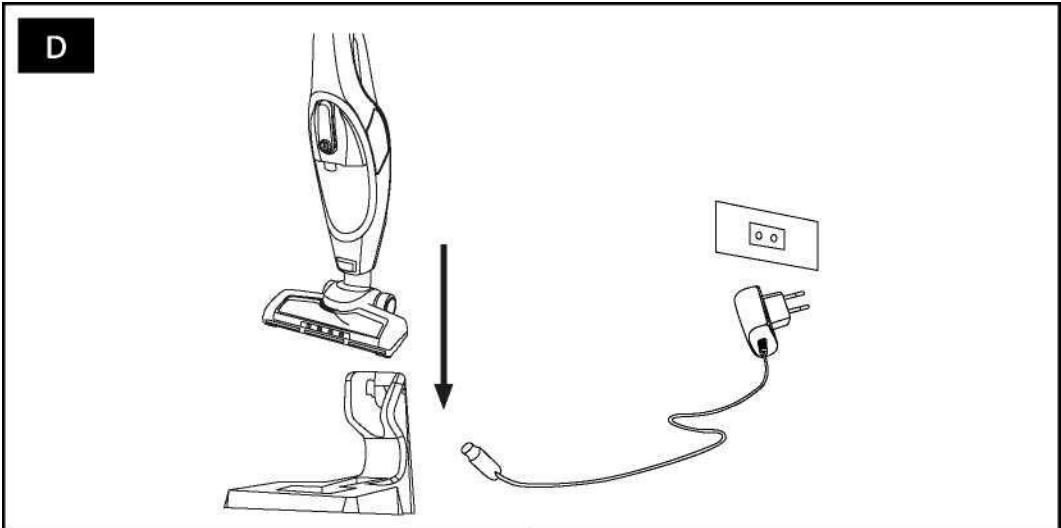


C1



C2





Varstolmuimeja Kasutusjuhend

- Enne esimest kasutamist lugege hoolikalt kasutusjuhendit, isegi juhul kui olete juba sama tüüpi seadet kasutanud. Kasutage seadet ainult juhendis kirjeldatud viisil. Hoidke juhend alles kohas, kust selle tulevikus vajaduse korral kergesti kätte saate.
- Soovitame vähemalt garantiiperioodi vältel hoida alles originaalkarp, pakkematerjal, ostutšekk ja garantiikaart juhuks kui seade vajab garantiiremonti. Sellisel tarnimisel pakkige seade ainult originaalpakendisse.

TOLMUIMEJA JA TARVIKUTE KIRJELDUS

A1	Käepide	A13	Varstolmuimeja imemisvõimsuse reguleerimise nupp
A2	Varstolmuimeja sees/väljas nupp	A14	Käsitolmuimeja sees/väljas nupp
A3	Varstolmuimeja korpus	A15	Käsitolmuimeja käepide
A4	Käsitolmuimeja	A16	Õhu väljalaskeavad
A5	Põrandaotsiku vabastusnupp	A17	Imemisava
A6	Põrandaotsik elektrilise pöördharjaga	A18	Pestav sisemine HEPA filter
A7	Lukustuskruvi	A19	Pestav välimine filter
A8	Käsitolmuimeja vabastusnupp	A20	Laadimisalus
A9	Rattad	A21	Lisaseadmete hoiuruum
A10	Tolmukonteiner	A22	Toiteadapter
A11	Tolmukonteineri vabastusnupp	A23	Hariotsik
A12	Aku taseme näidik	A24	Praootsik

ENNE ESIMEST KASUTAMIST

- Võtke seade ja selle tarvikud pakendist välja ja eemaldage kõik trükised ning kleebised. Kontrollige, kas seade või selle osad on kahjustatud.

KOOSTE JA LAHTIVÕTMINE

Käsitolmuimeja kokkupanek ja lahtivõtmine

Käsitolmuimeja **A4** kokkupanekul ja lahtivõtmisel toimige järgmiselt:

1. Paigaldage sisemine filter **A18** välimisele filtrile **A19**.
2. Sisestage mõlemad filtrid tolmucontainerisse **A10** ja kontrollige, kas need on korralikult sees.
3. Pange tolmucontainer **A10** käsitolmuimeja mootoriseadmele.

Käsitolmuimeja **A4** lahtivõtmisel toimige järgmiselt:

1. Vajutage nuppu **A11**, et vabastada tolmucontainer **A10**. Võtke tolmucontainer **A10** käsitolmuimeja mootoriseadmelt.
2. Eemaldage tolumuhutist **A10** välimine filter **A19** ja sisemine filter **A18**.

Varstolmuimeja kokkupanek ja lahtivõtmine

Transpordi ohutuse huvides tarnitakse varstolmuimeja lahti monteerituna.

1. Kinnitage varstolmuimeja käepide **A1** tolmuimeja korpuse **A3** külge nii, et käepide oleks joondatud tolmuimeja korpuses oleva auguga. Sisestage kaasasolev kruvi **A7** auku ja keerake see korralikult sisse - vt joonist **B1**. Kontrollige, kas käepide on õigesti kinnitatud ega liigu mingil viisil.
2. Sisestage käsitolmuimeja **A4** vabasse ruumi tolmuimeja korpuses **A3**, sisestades esmalt imiava **A17** tolmuimeja korpuse alumisse ossa **A3** ja seejärel kallutage käepidet **A15** ettevaatlikult alla, kuni kuulete klõpsatust.
3. Sisestage põrandaotsik **A6** käsitolmuimeja imiavasse **A17** - vaadake joonist **B2**, kuni kuulete klõpsatust.
4. Varstolmuimeja lahtivõtmisel eemaldage esmalt käsitolmuimeja **A4** korpusest **A3**, vajutades nuppu **A8**. Seejärel vajutage nuppu **A5** põrandaotsiku **A6** vabastamiseks. Lõpuks keerake lukustuskruvi **A7** välja ja tõmmake käepide **A1** ettevaatlikult tolmuimeja **A3** korpusest välja.

Laadimisaluse kokkupanemine

- Transpordi ohutuse huvides tarnitakse laadimisalus **A20** lahti monteerituna.
- Sisestage laadimisaluse vertikaalne osa horisontaalsesse osasse - vaadake joonist **C1**, kuni kuulete klõpsatust.

- Laadimisaluse **A20** lahtivõtmiseks vajutage esmalt laadimisaluse **A20** alumises osas nuppu. Seejärel võite vertikaalse osa välja libistada.

TOLMUIMEJA LAADIMINE

- Asetage kokkupandud laadimisalus **A20** toitepistiku lähedal asuvale kindlale kuivale pinnale.
- Sisestage toiteadapteri pistik **A22** laadimisaluse **A20** alumisel küljel asuvasse pistikupessa. Ühendage toiteadapteri pistik **A22** kontakti.
- Lülitage varstolmuimeja välja ja seadke vertikaalsesse parkimisasendisse. Sisestage see laadimisalusele - vt. joonis D.
- Peale laadimisalusele **A20** sisestamist hakkab sisseehitatud aku laadima ja aku taseme näidik **A12** näitab laadimistaset. Täielik laadimine kestab u 4,5 tundi. Tegelik laadimisaeg sõltub aku laetuse asemest.
- Peale laadimise lõppu süttivad kõik LED märgutuled **A12**. Lahutage adapter **A22** vooluvõrgust.
- Aku taseme näidiku **A12** LED diodid näitavad aku laetuse taset. Üksikud LED diodid kustuvad kui aku sujuvalt tühjeneb. Kui aku on peaaegu tühi, hakkab alumine LED diod vilkuma. Kui see kustub, on aku täielikult tühi.



Märkus:

Enne laadimise alustamist on oluline, et tolmuimeja oleks väljalülitatud ja seisaks vertikaalses parkimisasendis. Ärge lülitage tolmuimejat sisse kui see on laadimas ja toiteadapter **A22** on ühendatud kontakti.



Märkus:

Tolmuimeja sisaldab sisseehitatud liitiumakut. Aku kasutusea pikendamiseks soovime:

- Mitte jätta seadet liiga pikaks ajaks täielikult laetuks või tühjaks.
- Ärge hoidke akusid püsivalt täielikult laetuna. Akude eluea pikendamiseks hoidke neid osaliselt laetuna.
- Ärge laadige akut täielikult tühjaks.

TOLMUIMEJA PARKIMISPOSITSIOON

- Pange varstolmuimeja parkimisasendisse, pannes oma päka põrandaotsikule **A6** ja kinnitage käepide edasi lükates püstisesse asendisse. Riiv, mis asub põrandaotsiku **A6** liigendi esiosas, libiseb põrandaotsiku **A6** kattel asuvasse soonde.
- Varstolmuimeja parkimisasendist vabastamiseks pange oma päkk põrandaotsikule **A6** ja kallutage käepidet tagasi. Riiv, mis asub põrandaotsiku **A6** liigendi esiosas, libiseb põrandaotsiku **A6** kattel asuvast soonest välja.

TOLMUIMEJA KASUTAMINE

Varstolmuimeja

- Te võite varstolmuimejat kasutada erinevat tüüpi põrandate puhastamiseks, nagu näiteks kõvad põrandakatted, vaibad, jne.
- Hoidke tolmuimejat käepidemest ja vabastage parkimispositsioonist. Peale parkimisasendist vabastamist võite käepidet liigutada vertikaalses suunas.
- Käivitage tolmuimeja, vajutades nuppu **A2**. Tolmuimeja alustab imemist täisvõimsusel. Kui soovite imemisvõimsust vähendada, vajutage nuppu **A13**. Tolmuimeja imemisvõimsus väheneb. Vajutage nuppu **A13** imemisvõimsuse suurendamiseks.
- Kui olete seadme kasutamise lõpetanud, lülitage tolmuimeja välja kasutades nuppu **A2**. Puhastage vastavalt juhistelet, mis on kirjeldatud peatükis „Puhastamine ja hooldus“ ning laadige vastavalt juhistelet peatükis „Tolmuimeja laadimine“.
- Juhul, kui pöördhari on puhastamise ajal ummistunud, nt. suurema koguse juuste või loomakarvadega, aktiveeritakse automaatne turvamehhanism, mis peatab pöördharja, et vältida selle kahjustumist. Lülitage tolmuimeja välja kasutades **A2** nuppu ja eemaldage juuksed või loomakarvad pöördharjalt - lugege lähemalt peatükist „Puhastamine ja hooldus„. Enne tolmuimeja uuesti sisselülitamist kontrollige, kas pöördhari, tolmucontainer **A10** ja filtrid **A18** ning **A19** on puhtad.

Käsitolmuimeja

- Käsitolmuimeja sobib kohapeal määratud pörandakatete, mööbli jms puhastamiseks.
- Käsitolmuimeja vabastamiseks tolmuimeja korpusest vajutage nuppu **A8** ja käsitolmuimeja ülemine osa vabaneb. Hoidke käsitolmuimejat käepidemest **A15** ja võtke see ettevaatlikult varstolmuimeja korpusest.
- Käsitolmuimeja sisselülitamiseks vajutage nuppu **A14**.
- Tolmu ja mustuse imemiseks raskesti ligipääsetavatest kohtadest asetage piluotsik **A24** imemisavale **A17**.
- Kui teil on vaja tolmu ja mustust pehmelt mööblilt imeda, asetage imemisavasse **A17** harjaotsik **A23**.
- Kui olete seadme kasutamise lõpetanud, lülitage tolmuimeja välja kasutades nuppu **A14**. Puhastage vastavalt juhistele, mis on kirjeldatud peatükis „Puhastamine ja hooldus“ ja pange see tagasi varstolmuimeja korpusesse. Laadige vastavalt juhistele peatükis „Tolmuimeja laadimine“.

PUHASTAMINE JA HOOLDUS

- Enne puhastamist kontrollige alati, kas seade on väljalülitatud ja toiteadapter toitepesast eemaldatud. Tolmuimeja eluea pikendamiseks soovime seda pärast iga kasutamist puhastada ja hooldada.



Hoiatus:

Elektrilöögi vältimiseks ärge kastke seadet ega juhett vette ega muudesse vedelikesse.

Tolmukonteiner ja filtrid

- Vajutage nuppu **A11**, et vabastada tolmukonteiner **A10** käsitolmuimejast - vt. joonis **E1**. Viige tolmukonteiner **A10** prügikasti kohale. Võtke ettevaatlikult filtrid **A18** ja **A19** tolmukonteinerist **A10** välja - vt. joonis **E2**.
- Koputage tolmu tolmuimeja korpusest **A10** ja loputage vajaduse korral veega. Laske sellel kuivada ning kontrollige, et tolmuimeja korpusest **A10** oleks enne kokkupanemist täielikult kuivanud.
- Tõmmake sisemine filter **A18** välimisest filtrist **A19** välja. Eemaldage tolmu ja mustus välimisest filtrist **A19** ja loputage vajaduse korral külma veega. Laske sellel kuivada ning kontrollige, et välimine filter **A19** oleks enne kokkupanemist täielikult kuivanud.
- Eemaldage kogu mustus sisemiselt filtrilt **A18**. Kui sisemine filter **A18** on väga määratud, loputage seda voolava veega. Laske loomulikult kuivada.
- Pange filtrid **A18** ja **A19** vastupidises järjekorras tolmuimeja korpusesse **A10**.



Hoiatus:

Enne tolmuimeja kokkupanemist veenduge, et kõik osad oleksid täiesti kuivad. Enne käivitamist veenduge, et filtrid on korralikult oma kohal. Vastasel korral võite seadet kahjustada.

Kui filtrid on määratud, nende tõhusus väheneb, seega ärge unustage nende puhastamist.

- Soovime sisemist filtrit **A18** vahetada iga 6 kuu järel. Varufiltrid on saadaval hooldusettevõtetes või internetipoodides.

Pörandaotsik

- Kui pöörhari on määratud, keerake pörandaotsik **A6** selliselt, et pöörhari oleks suunatud üles. Otsiku **A6** vasakul pool on riiv, mis hoiab harja katet kohal. Vabastage riiv, kallutage avatud katet ning võtke hari välja - vt. joonist **F**.
- Eemaldage kogu mustus pöörharjalt ja pörandaotsiku **A6** sisemusest. Peale puhastamist pange pöörhari tagasi kohale. Kallutage kate tagasi ja kinnitage kohale.
- Pörandaotsiku **A6** puhastamiseks kasutage kuiva või kergelt niisket lappi. Seejärel kuivatage hoolikalt.

Tolmuimeja välispind

- Pühkige seadme korpust kergelt niiske lapiga ja kuivatage. Seejärel kuivatage hoolikalt.

**Hoiatus:**

Ärge kasutage seadme ja selle osade puhastamiseks terasvilla, abrasiivseid puhastusvahendeid ega lahuseid.

Säilitamine

- Kui te ei soovi tolmuimejat pikema perioodi vältel kasutada, puhastage see vastavalt ülalolevatele juhistele.
- Enne ärapanemist veenduge, et seade on puhas ja kuiv.
- Hoidke seadet kuivas, puhtas ja hästi õhutatud kohas, kus ei ole äärmuslikke temperatuure ja kuhu lapsed ei ulatu.

TEHNILISED ANDMED**SVC 7822TQ****Toiteadapter**

Sisend: 100 - 240V ~ 50/60 Hz, 0,35 A

Väljund 26VSSS, 0,5 A

Ohutusklass elektrilöögi vältimiseks: II

Tolmuimeja

Sisendvõimsus 110 W

Elektriline pöördhari 10 W

Liitiumioonaku 22,2 VTSS, Li-Ion / 2200 mAh

Vajalik laadimisaeg täielikuks laadimiseks u 4,5 h

Täielikult laetud seadme tööaeg u 20 / 45 min

Müratase < 76 dB(A)

Tolmukonteineri maht 0,5 L

SVC7814VT**Toiteadapter**

Toide: 100- 240 V ~ 50/60 Hz, 0,35 A

Väljund 18VSSS, 0,5 A

Ohutusklass elektrilöögi vältimiseks: II

Tolmuimeja

Sisendvõimsus 110 W

Elektriline pöördhari 10 W

Liitiumioonaku 14,8 VTSS, Li-Ion / 2200 mAh

Vajalik laadimisaeg täielikuks laadimiseks u 4,5 h

Täielikult laetud seadme tööaeg u 16 / 35 min

Müratase 76 dB(A)

Tolmukonteineri maht 0,5 L

Mudelite SVC 7822TQ ja SVC 7814VT deklareeritud müratase on 76 dB (A), mis vastab helivõimsuse tasemele A.



Ohutusklass elektrilöögi vältimiseks:

Klass II - Elektrilöögi vältimiseks on seade varustatud kahekordse vastupidava isolatsiooniga.



See toode on mõeldud ainult koduseks kasutamiseks. Seade ei ole mõeldud õues kasutamiseks.

Jätame endale õiguse muuta teksti ja tehnilisi näitajaid.

JUHISED JA INFORMATSIOON PAKKEMATERJALI UTILISEERIMISE KOHTA.

Kasutatud pakkematerjal hävitage vastavalt kohalikule regulatsioonile.

ELEKTRI- JA ELEKTROONIKASEADMETE HÄVITAMINE

See tootel või originaaldokumendis olev sümbol tähendab, et kasutatud elektri- või elektroonikaseade ei kuulu olmejäätmete hulka. Õigeks hävitamiseks või taaskasutamiseks viige seade vastavasse kogumispunkti. Vastavalt EL seadusele võite

kasutatud seadme viia kauplusse, kust selle ostsite ning vahetada samalaadse uue toote vastu. Seadme korrektse hävitamisega aitate kaasa looduse säästmisele ja väldite võimaliku kahju tekitamist keskkonnale ja inimeste tervisele. Küsige lisainfot kohalikust omavalitsusest või kogumiskohtadest

Ebakorrektsel utiliseerimisel võib kohalik seadusandlus ette näha karistusi.



EL liikmesriikide äriettevõtetele

Kui soovite seadet hävitada, küsige vajadusel informatsiooni müüjalt.

Utiliseerimine väljaspool EL.

Need sümbolid kehtivad EL-s. Kui soovite seadet hävitada, küsige vajadusel informatsiooni korrektse utiliseerimise kohta kohalikust omavalitsusest või müüjalt.

See toode vastab kõikidele EL vastavatele põhinõuetele.

AKUDE HÄVITAMINE



Enne toote kõrvaldamist või selle üleandmist spetsiaalses kogumispunktis on vaja tagada, et sisseehitatud aku oleks eemaldatud. Enne aku eemaldamist laske seadmel töötada, kuni aku on täiesti tühi. Aku võib lasta eemaldada ka vastavas teeninduses.

Akud sisaldavad keskkonnale ohtlikke ühendeid ja seetõttu ei tohi neid visata olmejäätmete hulka. Nende nõuetekohane kõrvaldamine toimub vastava kogumiskeskuse poolt.