

Brandt



KASUTUSJUHEND

Nõudepesumasin

**DFS1010W
DFS1010B
DFS1010X**



Lugege seda juhendit

Hea klient,

- Lugege juhendit hoolikalt enne kasutamist. See aitab Teil nõudepesumasinat õigesti kasutada ja hooldada.
- Palun hoidke see juhend alles.
- Kui annate masina ära, andke kindlasti ka juhend kaasa.

Juhend sisaldab juhiseid turvalisuse, käsitsemise, paigalduse, hoolduse jms kohta.



Enne teenindusse helistamist

- Veatuvastuse peatükk annab ülevaate vigadest ja probleemidest, mille lahendamiseks saate ise hakkama.
- Kui probleeme ei õnnestu ise lahendada, võtke ühendust professionaalse tehnikuga.

MÄRKUS:

Tootja jätab endale õiguse teha muudatusi ja uuendusi sellest teavitamata.
Käesolev kasutusjuhend on saadud tootjalt või vastutavalt müüjalt.

1) Ohutusjuhised	1-4
2) Kiirjuhend.....	5
3) Kasutusjuhised	6
Juhtpaneel.....	6
Nõudepesumasina kirjeldus.....	6
4) Enne esmakordset kasutamist.....	7
A. Veepehmedaja	7
B. Soola valamine veepehmedajasse	8
C. Loputusvahendi jaoturi täitmine	8
D. Pesuvahendi funktsioon	9
5) Nõude ettevalmistamine ja masinasse paigutamine	12
Soovitused nõude paigutamiseks ja eemaldamiseks nõudepesumasinast	12
Tavapärase laadimisskeem	13
6) Pesuprogrammi käivitamine	14
Pesutsükli tabel	14
Seadme sisselülitamine	15
Programmi muutmine tsükli keskel.....	16
Pesutsükli lõpp	16
7) Hooldus ja puhastamine.....	17
Filtrisüsteem.....	17
Nõudepesumasina eest hoolitsemine.....	18
8) Paigaldusjuhised.....	19
Seadme asukoht.....	19
Ühendamine vooluvõrku.....	19
Ühendamine külma veevõrku.....	20
Masina käivitamine	21
9) Nõuandeid veatuvastuseks	22
<u>Enne teenindusse helistamist</u>	22
Vea koodid	23
Tehnilised andmed	24

Korvide täitmine



HOIATUS: Nõudepesumasinat kasutades järgige allolevaid ettevaatusabinõusid:

- **Seade on mõeldud kasutamiseks kodustes tingimustes :**
 - -kaupluste, kontorite köökides ja muudes töökohtades;
 - -taludes,
 - - hotellide, hotellide ja muude korteritüüpi keskkondade klientidele;
 - -külalistemajad
- See seade ei ole ette nähtud kasutamiseks füüsiliste, sensoorsete või vaimsete puuetega või muudele isikutele (sh alla 8aastastele lastele), kes teadmatuse või kogenumatuse tõttu ei suuda seda ohutult kasutada, välja arvatud nende ohutuse eest vastutava isiku järelevalve all või kui neid on õpetatud seadet ohutult kasutama. **Lastel ei ole lubatud seadmega mängida.** Lapsed ei tohi seadet puhastada ega hooldada seadet täiskasvanu järelevalveta.
(EN60335-1)
- Pakkematerjal võib olla lastele ohtlik!
- Seade on loodud ainult koduseks kasutamiseks.
- Elektrilöögi vältimiseks ärge kastke seadet, pistikut ega juhet vette ega muudesse vedelikesse.
- Enne puhastamist ja hooldust eemaldage alati pistik kontaktist.
- Kasutage pehmet, kerges seebivee lahuses niisutatud lappi ning seejärel kuivatage kuiva lapiga.



MAANDUSJUHISED

- Seade peab olema maandatud. Rikete või purunemise korral vähendab maandus elektrišoki ohtu juhtides elektrivoolu kergema vastupanu teed. See seade on varustatud maandusjuhtme pistikuga.
- Seinakontakt peab olema maandusega, vastavalt kohalikele eeskirjadele..
- Ebaõige maandusega ühenduse kasutamine võib põhjustada elektrilöögi.
- Kahtluse korral pöörduge asjatundliku elektrikuga.
- Ärge muutke seadme toitejuhtme pistikut kui see juhtumisi ei sobi seinakontakti.
- Seinakontakti peab paigaldama kvalifitseeritud elektrik.
- Ärge istuge ega seiske nõudepesumasina uksele.
- Ärge kasutage masinat kuni kõik korpuse paneelid ei ole korralikult oma kohal.
- Kui masin töötab, avage uks väga ettevaatlikult kuna on vee pritsimise oht.
- Ärge asetage seadme avatud uksele raskeid esemeid ega seiske sellel. Seade võib kalduda ettepoole.
- Kui paigaldate pesemiseks nõusid:
 - 1) Asetage teravad esemed nii, et need ei kahjustaks ukse tihendit.
 - 2) **Hoiatus:** Noad jms teravad esemed tuleb asetada terav ots allapoole või panna horisontaalselt restile.
- Kontrollige, et pesuvahendi sahtel oleks peale pesutsükli lõppu tühi.
- Ärge peske masinas plastikesemeid kui neil ei ole märget, et need taluvad masinpesu.
- Esemete puhul millel märget ei ole, kontrollige tootja soovitusi.
- Kasutage ainult nõudepesumasinale mõeldud pesu- ja loputusvahendeid.
- Ärge kasutage seepi, pesupesemise vahendeid ega käsipesuks mõeldud vahendeid.
- Ust ei tohi jätta lahti, kuna see võib põhjustada kukkumist.
- Kui kaasasolev juhe on kahjustatud, tuleb see teeninduses vastavat väljaõpet omava isiku poolt välja vahetada samasuguse vastu, et vältida õnnetust.
- Paigaldamise käigus ärge väänake ega survestage toitejuhet ülemääraselt.
- Ärge löhkuge kontrollnuppe.
- Seade tuleb ühendada veevõrku uue voolikuga, mitte kasutada vana ja kasutatud. Vana ja kasutatud ei tohi kasutada.
- Maksimaalne nõudekomplektide arv mida saab selles masinas pesta on 10.
- Maksimaalne veesurve võib olla 1Mpa.
- Minimaalne veesurve võib olla 0,04 Mpa.

Utiliseerimine

- Seade on pakendatud taaskasutatavasse materjali. Visake pakend taaskasutamiseks sobivasse jäätmekogumismahutisse.
- Seadme utiliseerimine olmeprügi hulka on keelatud. See sümbol tootel tähendab, et seda toodet ei tohi kohelda kui majapidamisprügi. Selle asemel tuleb toode viia sobivasse elektriliste ja elektrooniliste seadmete kogumispunkti. Seadme korrektse hävitamisega aitate kaasa võimalike negatiivsete tagajärgede vältimisele keskkonnale ja inimeste tervisele. Täpsemat teavet käesoleva toote ümbertöötlemise kohta saate kohalikust omavalitsusest, jäätmekäitlusettevõttest või poest, kust te selle toote ostsite..



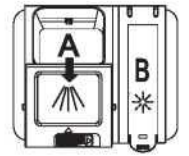
HOIATUS!

- Seadme ja pakkematerjali hävitamiseks pöörduge jäätmekäitlusettevõtte poole. Seejuures lõigake seadmelt ära toitejuhe ja tehke ukse sulgemine võimatuks.
- Pappkarp on toodetud taaskasutatud paberist ja tuleks viia paberikogumispunkti.
- Seadme korrektse hävitamisega aitate kaasa võimalike negatiivsete tagajärgede vältimisele keskkonnale ja inimeste tervisele.
- Rohkem informatsiooni seadmete kogumispunktide ja ümbertöötlemise kohta saate kohalikust omavalitsusest, prügikogumise teenuse pakkujalt või kauplusest, kust ostsite selle toote.
- **UTILISEERIMINE: Ärge visake seadet sorteerimata olmejäätmete hulka. Viige see seade spetsiaalsesse kogumispunkti.**

2. Kiirjuhend

Detailsete juhiste saamiseks lugege kasutusjuhendi vastavat peatükki.

Lülitage seade sisse.	Seadme sisselülitamiseks vajutage „POWER“ nuppu.
Täitke pesuvahendi jaotur.	Avage klapp (tähistatud A), täitke see pesuvahendiga, sulgege klapp. Eelpesuvahendit pange otse masinasse (Jälgige kasutusjuhendit!)
Kontrollige loputusvahendi taset.	Täitke vajadusel loputusvahendi korgi all olev ava (tähistatud B).
Kontrollige soola taset.	(Ainult veepehmenussüsteemiga mudelite puhul). Elektriline märgutuli juhtpaneelil (kui on) Kui kontrollpaneelil hoiatustuld ei ole (mõnedel mudelitel), tuleb soola lisamise vajadust hinnata lähtuvalt pesumasina töötsükli arvust.
Korvide täitmine	Korvide täitmiseks lugege peatükki „Nõudepesumasina täitmine“.
Valige programm	Sulgege uks, vajutage programminuppu kuni valitud programmi tuli süttib. (Vt pt „Kasutamise juhend“)
Käivitage nõudepesumasin.	Avage veekraan ja vajutage Start/Pause nuppu. Masin alustab tööd u 10 sek pärast.
• Programmi muutmine.	<ul style="list-style-type: none"> • 1. Tsükli on võimalik muuta vaid siis kui masin on töötanud väga lühikest aega. Vastasel korral on pesuvahend juba kasutusel ja seade on vee välja lasknud. Sellisel juhul tuleb pesuvahendi sahtel uuesti täita. • 2. Pesemise peatamiseks vajutage Start/Pause nuppu, seejärel vajutage programmi nuppu kauem kui 3 sek, et tühistada käivitatud programm. • 3. Valige uus programm. • 4. Vajutage Start/Pause nuppu, nõudepesumasin hakkab 10 sek pärast tööle.
• Lisage unustatud nõude masinasse.	<ul style="list-style-type: none"> • 1. Töö peatamiseks vajutage START/PAUSE nuppu. • 2. Avage pisut uks. • 3. Peale pihusti seiskumist võite ukse täielikult avada. • 4. Lisage väljajäänud nõud. • 5. Sulgege uks. • 6. Vajutage Start/Pause nuppu, nõudepesumasin hakkab 10 sek pärast tööle.
• Kui seade on pesutsükli ajal väljalülitatud.	<ul style="list-style-type: none"> • Kui seade lülitatakse välja pesutsükli ajal, siis uuesti sisse lülitades valige uuesti pesuprogramm ja käsitsege seda kui tavalist töölepanemist.
Seadme väljalülitamine	Kui töö on lõppenud, kõlab masina helisignaali 8 korda, seejärel lõpetab. Lülitage seade välja kasutades ON/OFF nuppu. Kui seade on ooterežiimis ja mingit tegevust ei toimu, lülitub toide 30 minuti pärast välja.
Keerake veekraan kinni ja tühjendage korvid.	Hoiatus: enne nõude eemaldamist oodake mõni aeg (u 15 min), et mitte puutuda kuumi nõusid ja köögiriistu, mis on veel kuumad ning võivad kergesti puruneda. Nii kuivavad nad ka paremini. Esimesena tühjendage alumine korv



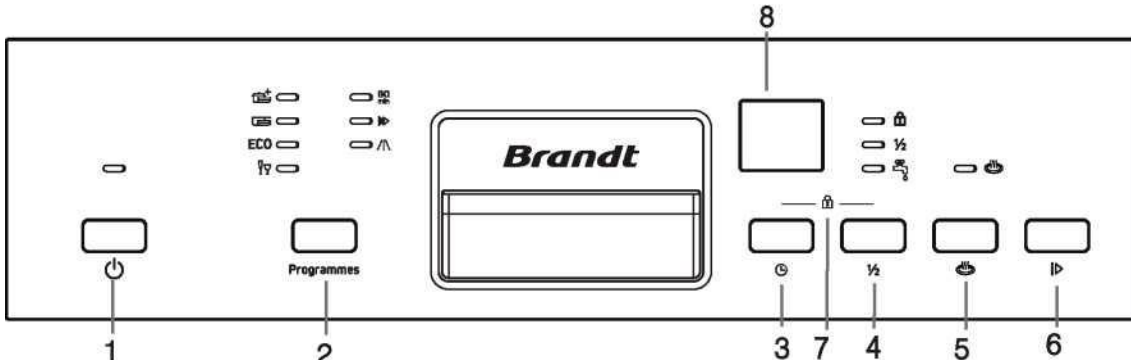
Avage uks ettevaatlikult.
Masinast võib ukse avamisel tõusta kuuma auru.

3. Kasutusjuhised



OLULINE Parima tulemuse saavutamiseks lugege kogu juhend läbi enne nõudepesumasina esmakordset kasutamist.

Juhtpaneel



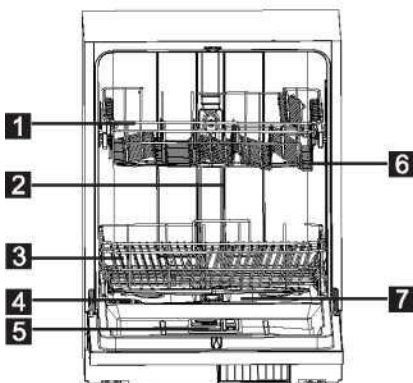
1. **ON/OFF NUPP:** Toite sisse/välja lülitamiseks.
2. Programmi nupp: Vajutage nuppu pesuprogrammi valimiseks.
3. Viitstardi nupp - Vajutage nuppu viivitusaja seadmiseks.
4. Pool koormust: Vajutage nuppu poole koormuse funktsiooni valimiseks peale pesuprogrammi valimist.
5. Lisakuivatuse: Vajutage nuppu lisakuivatuse funktsiooni valimiseks. Vastav märgutuli hakkab vilkuma.
6. **START/PAUSE** nupp: Valitud pesuprogrammi käivitamiseks või peatamiseks kui masin töötab.
7. Lapselukk: Seadme lukustamiseks, seadme tsükli või nõudepesumasina juhusliku käivitamise vältimiseks laste poolt vajutage üheaegselt nuppe 3 ja 4.
8. Ekraani kuva: Ekraanile kuvatakse järelejäänud aeg ja olek (tööaeg, viivitusajad jne.)
 - Viivitusajad . Järelejäänud aeg , või veakoodi näit 0:00.
 - Loputusvahendi märgutuli: Annab märku, kui on vaja jaoturit täita.
 - Soola lisamise märgutuli: Annab märku, kui on vaja jaoturit täita.
 - Segisti märgutuli: Näitab, et veekraan ei ole avatud.

Hoiatus!

- Nõude eelnev käsitsi loputamine kulutab vett ja energiat ning ei ole soovitatav.
- Lauanõude pesemine koduses nõudepesumasinas kulutab kasutusfaasis tavaliselt vähem energiat ja vett kui käsitsi nõude pesemine, eeldusel, et majapidamises kasutatavat nõudepesumasinat kasutatakse vastavalt tootja juhistele.

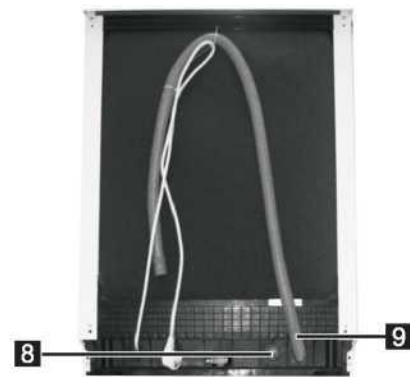
Pesumasina kirjeldus

Eestvaade



1. Ülemine korv
2. Sisemine toru
3. Alumine korv
4. Soolamahuti
5. Jaotur
6. Pihusti

Tagantvaade



7. Filtrite kokkupanek
8. Veetoru ühendus.
9. Äravoolutoru

4. Enne esmakordset kasutamist

Enne nõudepesumasina esmakordset kasutamist:

- A. Seadke veepehmedaja
- B. Lisage 1,5 kg nõudepesumasina soola ja seejärel täitke konteiner veega.
- C. Täitke loputusvahendi jaotur.
- D. Täitke pesuvahendi jaotur.

A. Veepehmedaja

Veepehmedaja tuleb seada käsitsi, kasutades vee karedust skaalat.

Veepehmedaja on selleks, et eemaldada veest mineraalid ja soolad, mis võivad masina töö efektiivsust vähendada.

Mida rohkem on mineraale, seda karedam on vesi.

Veepehmedaja tuleb seada sõltuvalt piirkonna vee karedusest. Vee kareduse kohta saate informatsiooni kohalikult teenusepakkujalt.

Soola tarbimise seadmine

Nõudepesumasin võimaldab määrata kasutatava soola kogust vastavalt vee karedusele. Sellega saate määrata optimaalse tarbitava soola koguse.

Soola tarbimise reguleerimiseks toimige järgmiselt.

1. Lülitage seade sisse.
2. Vajutage Program nuppu kauem kui 5 sekundit, et käivitada veepehmedaja määramist 60 sekundi jooksul peale seadme sisselülitamist.
3. Vajutage Program nuppu, et valida õige seadistus vastavalt kohalikele tingimustele. Näit muutub järgmiselt: H1->H2->H3->H4->H5->H6.
4. Vajutage ON / OFF nuppu seadistuse lõpetamiseks.

VEE KAREDUS				Valija positsioon	Soola tarbimine (gramm/tsükkel)
°dH	°fH	*Clarke	mmol/l		
0-5	0-9	0-6	0-0.94	H1	0
6-11	10-20	7-14	1,0-2,0	H2	9
12-17	21-30	15-21	2,1-3,0	H3	12
18-22	31-40	22-28	3,1-4,0	H4	20
23-34	41-60	29-42	4,1-6,0	H5	30
35-55	61-98	43-69	6,1-9,8	H6	60

Märkus:1

1 dH=1.25Clarke=1.78fH=0.178mmol/l

*dH: Saksa kraadid

°fH Prantsuse kraadid

*Clarke: Inglise kraadid

Märkus:2

Tehase sätted: H3 (EN 50242)

Võtke ühendust kohaliku teenusepakkujaga.



MÄRKUS: Kui teie mudelil ei ole veepehmedajat, võite selle peatüki vahele jätta.

VEEPEHMEMDAJA

Vee karedus varieerub vastavalt piirkonnale. Kui nõudepesumasinas kasutatakse karedat vett, kogunevad katlakivi jäägid nõudele.

Masinal on spetsiaalne veepehmedaja, mis kasutab soola katlakivi ja mineraalide eemaldamiseks veest.

B. Soola valamine veepehmedajasse

Kasutage alati nõudepesumasinale mõeldud soola.

Soolakonteiner on paigutatud korvi alla ja seda tuleb täita järgmiselt:

Hoiatus!

- Kasutage spetsiaalselt nõudepesumasinatele mõeldud soola! Kõik soolad ei ole mõeldud nõudepesumasinas kasutamiseks, eriti lauasool, see võib kahjustada masinat. Kui kahjustused on põhjustatud vale soola kasutamisest, siis tootjapoolne garantiid ei kehti.
- Täitke soolanõu vahetult enne täisprogrammi käivitamist. Sellega väldite soola või soolase vee poolt tekkivaid kahjustusi, kuna soolajäägid võivad pikemaajalisel seismisel põhjustada roostetamist.

1



2



- A. Eemaldage alumine korv ja keerake lahti ning eemaldage soolamahuti kork.
- B. Asetage kaasasoleva leetri ots mahuti avasse ning valage sisse u 1,5 kg nõudepesumasina soola.
- C. Täitke soolamahuti täielikult veega. Väikese koguse vee väljavoolamine soolamahutist on normaalne.
- D. Peale konteineri täitmist keerake kork kindlalt tagasi.
- E. Soola lisamise hoiatustuli kustub peale soolamahuti täitmist.
- F. Vahetult peale soolamahuti täitmist tuleks käivitada pesuprogramm (Eelistatavalt kiirpesu programm). Vastasel korral võivad filtrisüsteem, pump või muud olulised osad saada soolvee kahjustusi. See ei kuulu garantiid alla.



MÄRKUS:

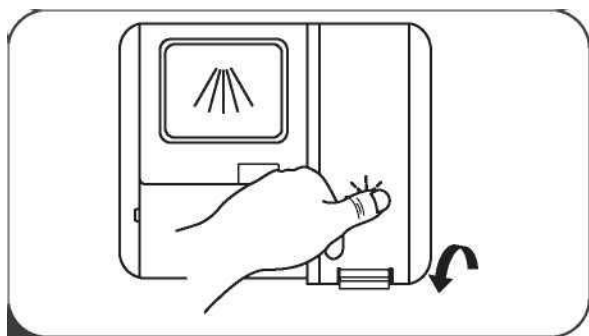
1. Soolakonteinerit tuleb täita ainult siis kui juhtpaneelil süttib hoiatustuli. Sõltuvalt sellest kui täielikult sool lahustub, võib hoiatustuli süttida ka siis kui soolakonteiner on täis. Kui juhtpaneelil hoiatustuld ei ole (mõnedel mudelitel), tuleb teil otsustada soola lisamise vajadus kasutatava tsükli järgi.
2. Kui sool on lekkinud, käivitage selle eemaldamiseks leotamine või kiirprogramm.

C. Loputusvahendi jaoturi täitmine



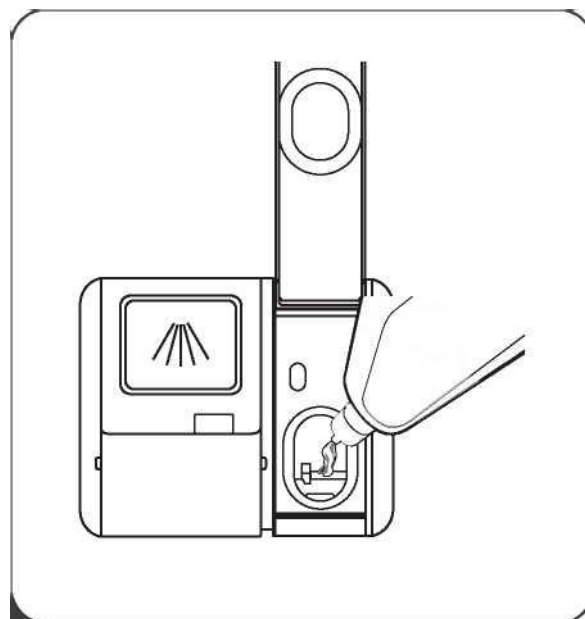
1

Eemaldage loputusvahendi paagi kork tõstes selle käepidemest üles.



3

Sulgege kork uuesti.



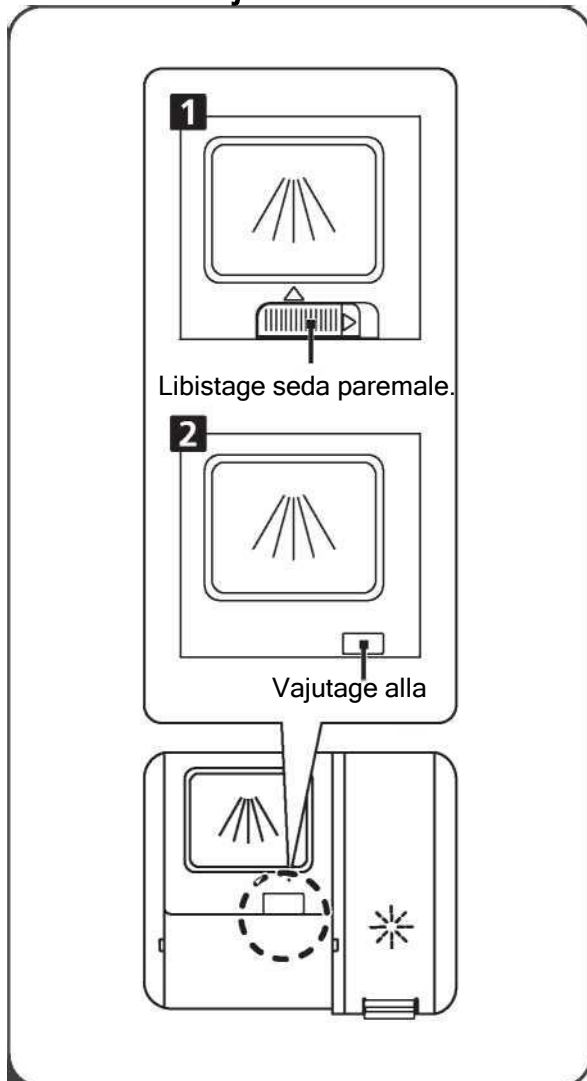
2 Valage loputusvahend jaoturisse, jälgides et üle ei täidaks.

Loputusvahendi jaoturi reguleerimine

Parema kuivamistulemuse saavutamiseks piiratud loputusvahendiga, on nõudepesumasin seatud kohanduma kasutaja tarbimisega. Järgige allolevaid samme:

1. Sulgege uks ja lülitage seade sisse.
2. 60 sekundi jooksul peale esimest sammu vajutage Program nuppu üle 5 sekundi, seejärel vajutage Delay nuppu, et siseneda seadistusrežiimi, loputusvahendi märgutuli vilgub 1 Hz sagedusel.
3. Vajutage Program nuppu, et valida õige seadistus vastavalt kohalikele tingimustele. Näit muutub järgmiselt: D1->D2->D3->D4->D5->D1, Mida suurem number, seda rohkem loputusvahendit nõudepesumasin kasutab.
4. Oodake nuppe puutumata umbes 5 sekundit või vajutage Power nuppu, et väljuda seadistusrežiimist.

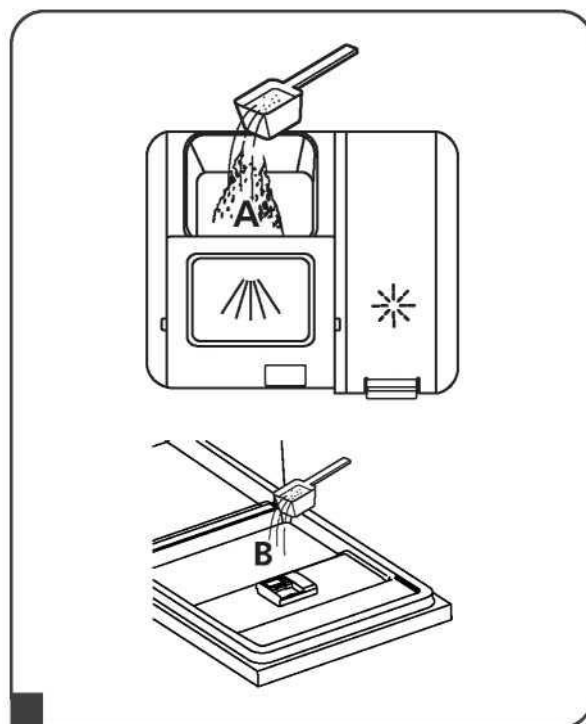
Pesuvahendi jaoturi täitmine.



1

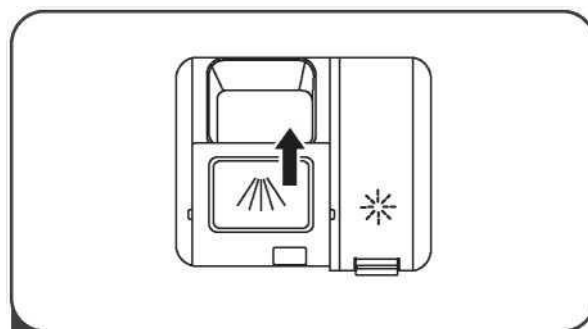
Palun valige avamise viis vastavalt tegelikule olukorrale.

1. Avage kork, libistades vabastusklambrit.
2. Avage kork, vajutades vabastusklambrit alla.



2

Lisage pesemisvahend põhipesutsükli jaoks suuremasse õõnsusse (A). Parema puhastustulemuse saavutamiseks, eriti kui teil on väga määrduvad esemeid, valage uksele väike kogus pesuvahendit. See pesuvahend annab efekti eelpesu faasis.



3

Sulgege klapp libistades selle ette ja vajutades seejärel alla.



MÄRKUS:

- Pange tähele, et sõltuvalt vee määrdumisest võib seadistus olla erinev.
- Pidage silmas pesuvahendi pakendil olevaid tootjapoolseid soovitusi.

D. Pesuvahendi funktsioon

Pesuvahendid on keemilised vahendid mis on vajalikud mustuse eemaldamiseks nõudelt. Selleks sobivad enamuse kaubanduses saadaolevaid kvaliteetseid pesuvahendeid.

Tähelepanu!

Õige pesuvahendi kasutamine

Kasutage spetsiaalselt nõudepesumasinatele mõeldud pesuvahendit! Hoidke pesuvahend värske ja kuiv.

Ärge pange pesuvahendit masinasse kui Te ei ole veel valmis nõusid pesema.

Pesuvahendid

On olemas 3 tüüpi pesuvahendeid

1. Koos fosfaadi ja klooriga.
2. Koos fosfaadi ja ilma kloorita.
3. Ilma fosfaadi ja kloorita

Enamasti on uued pulbrilised vahendid ilma fosfaadita. Fosfaadi veepehmenemise funktsiooni ei ole antud. Sellisel juhul soovitame soolamahuti täita ka siis, kui vee karedus on ainult 6 dH. Kui kasutate sageli fosfaadivaba pesuvahendit kareda veega, ilmuvad nõudele valged plekid. Sellisel juhul lisage parema pesutulemuse saavutamiseks pesuvahendit. Ilma kloorita pesuvahendid pleegitavad ainult natuke. Tugevaid ja värvilisi plekke see täielikult ei eemalda. Sellisel juhul tuleks valida kõrgema temperatuuriga programm.

Kontsentreeritud pesuvahend

Põhineb nende keemilisel ühendusel, nõudepesumasinatele on neid 2 põhitüüpi:

- tavaline, leeliseline pesuvahend koos söövitavate ainetega
- madala leelisesisaldusega kontsentreeritud pesuvahend naturaalsete ensüümidega

Pesuvahenditabletid

Pesuvahendite tablette on erinevatelt tootjatelt, erinevate lahustumisastmega. Seetõttu mõned tabletid ei lahustu täielikult lühiprogrammide kasutamisel. Seega kasutage palun pikki programme ja veenduge, et tableti jäägid on täielikult eemaldunud.

Pesuvahendi sahtel

Pesuvahendi sahtel tuleb täita enne iga pesutsükli alustamist vastavalt pesumasina tsükli tabelis olevatele juhistele: Teie nõudepesumasin kasutab vähem pesu- ja loputusvahendit kui tavaline nõudepesumasin. Üldiselt vajab see masin vaid 1 spl nõudepesuvahendit tavalise pesu puhul. Rohkem määratud nõude puhul vajate loomulikult vahendit rohkem. Lisage pesuvahendit alati vahetult enne pesumasina käimapanekut, vastasel korral võib vahend tõmmata klompi ja ei lahustu korralikult.

5. Nõude ettevalmistamine ja masinasse paigutamine

Soovitused

- Nõusid ostes vaadake kindlasti üle, millised nõud on nõudepesumasinad pestavad.
- Kasutage pehmet pesuvahendit mida on kirjeldatud peatükis „Erinevad nõud“ Vajadusel otsige rohkem informatsiooni pesuvahendi tootjalt.
- Mõningate nõude jaoks valige võimalikult madala temperatuuriga programm.
- Kahjustuste vältimiseks ärge võtke klaase ja söögiriistu masinast vahetult peale programmi lõppemist.

Nõudepesumasinas pesemiseks on järgmised nõud/söögiriistad

Ebasobivad

- Puust, sarvest või pärlmutrist käepidemetega söögiriistad.
- Plastknõud, mis ei ole kuumakindlad
- Vanad liimitud detailidega söögiriistad, mis ei ole temperatuurikindlad.
- Kihilised söögiriistad või lauanõud
- Tinast või vasest nõud
- Kristall
- Terasnõud, mis võivad roostetada
- Puust alused
- Sünteetilisest kiust valmistatud nõud

On mõõdukalt sobivad

- Mõnda tüüpi klaasid võivad tuhmuda peale korduvat masinpesu.
- Hõbe- ja alumiiniumdetailid võivad muuta värvi pesemise ajal.
- Glasuur võib sagedasel pesul tuhmuda

Tähelepanu enne või pärast nõudepesumasina korvide täitmist

(Parima pesutulemuse saavutamiseks järgige neid juhiseid.)
Korvide omadused ja välimuse võivad erineda sõltuvalt mudelist.)

Eemaldage suuremad toidujäägid. Pehmendage kõrbemisjäägid pannidelt.

Nõude loputamine voolava vee all ei ole vajalik.

Asetage nõud masinasse järgmiselt:

1. Tassid, klaasid, potid/pannid jms asetage suudmega allapoole.
2. Sügavad anumad või muud sarnased tuleb asetada nii, et vesi saaks ära joosta.
3. Kõik söögiriistad tuleb asetada turvaliselt, tera allpool.
4. Kõik köögiriistad tuleb asetada nii, et pihusti saaks vabalt pöörelda pesemise ajal.



MÄRKUS: Väga väikseid nõusid ei tohiks masinasse pesta, kuna need võivad kergesti korvist välja pudeneda.

- Asetage nõugusad esemed nagu nt tassid, klaasid, pannid jne. avaga allapoole, nii et vesi ei koguneks nõudesse.
- Nõusid ei tohiks asetada üksteise peale ega katta üksteist.
- Purunemise vältimiseks ei tohiks klaasid üksteise vastu puutuda.
- Suured raskestipuhastatavad nõud asetage alumisse korvi.
- Ülemine korv on mõeldud õrnemate ja kergemate esemete nagu nt klaasid, kohvi- ja teetassid jaoks.
- Püstises asendis pikad noad kätkevad endas ohtu!
- Pikad ja/või teravad köögiriistad nagu nt lihanoad tuleb asetada horisontaalselt korvi.
- Ärge koormake nõudepesumasinat üle. See on oluline hea tulemuse ja energiasäästu seisukohalt.

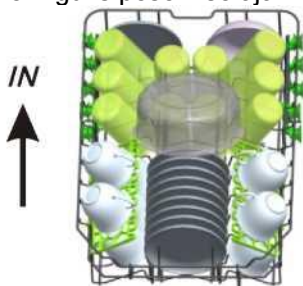
Nõude eemaldamine

Vee tilkumise vältimiseks alumisel restil olevatele nõudele, soovime kõigepealt tühjendada alumise korvi ja seejärel ülemise.

Tavapärase laadimiskeem

A. Ülemise korvi täitmine

Ülemine korv on mõeldud õrnemate ja kergemate nõude, nagu nt klaaside, tasside jne paigutamiseks, samuti väikeste kausikeste ja madalate pannide jaoks (kui need ei ole väga määrdunud). Asetage laua- ja kööginõud nii, et need ei liiguks pesemise ajal.



Pidage meeles, et :

- Potid, kausid jms tuleb alati asetada põhi ülespoole.
- Sügavad potid tuleks paigutada viltuselt, et vesi ära voolaks.
- Alumise korvi reste on võimalik kokku voltida nii et oleks parem paigutada sinna suuremaid potte-panne.

B. Ülemise korvi reguleerimine

Ülemise riivli kõrgust saab hõlpsasti reguleerida, et mahutada kõrgemaid nõusid nii ülemisse kui ka alumisse korvi. Ülemise korvi kõrguse muutmiseks tuleb korv asetada kõrgematele või madalamatele siinidele.

Alumise asend



Ülemise asend



Rattad

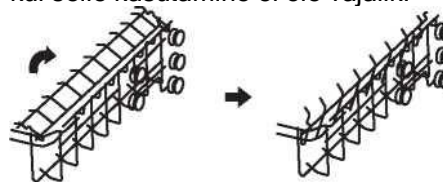
B. Alumise korvi täitmine

Soovitame suured raskestipuhastatavad nõud asetada alumisse korvi: potid, pannid, kaaned, serveerimisnõud ja -anumad, nagu alloleval joonisel näidatud. Soovitatav on asetada nõud restile nii, et need ei takistaks pihusti pöörlemist. Pesuvahendi jaotur ees olevate taldrükute maksimaalne läbimõõt on 19 cm, mis ei takista selle avanemist.



C. Tassiriivli kokkuvoltimine

Ülemises korvis olevate kõrgemate esemete jaoks ruumi tegemiseks tõstke tassiriivli ülespoole. Seejärel saate kõrged klaasid selle vastu kallutada. Te võite selle ka eemaldada, kui selle kasutamine ei ole vajalik.



D. Alumise korvi resti allapoole keeramine

Pottide- pannide paremaks paigutamiseks võite restid alla keerata nagu näha alloleval pildil.



F. Söögiriistade korvi täitmine

Söögiriistad tuleb asetada söögiriistade restile üksteisest eraldi ja veenduge, et nõud ei puutuks kokku, kuna see võib halvendada tulemust.

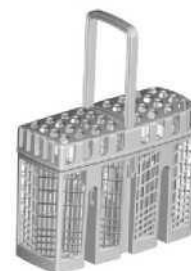
Puhastuskvaliteedi huvides asetage hõbenõud korvi nii, et :

- Need ei puutuks üksteisega kokku.
- Lauahõbe tuleks asetada käepide allapoole.
 - Kõrged nõud keskele.



HOIATUS!

- Ärge laske nõudel ulatuda läbi korvi põhja.
- Teravad riistad seadke alati terava otsaga allapoole!



6. Pesuprogrammi käivitamine

Pesutsükli tabel



MÄRKUS: (★) Tähendused: Loputusvahendi jaotur vajab täitmist

Programm	Tsükli valiku info	Tsükli kirjeldus	Pesuvahend eel/põhi	Tööaeg (min)	Energia (Kwh)	Vesi (L)	Loputus vahend
 Intensiivne	Tugevalt määratud sööginõud, normaalselt määratud potid, pannid, nõud jms kuivanud jääkidega.	Eelpesu (50 °C) Pesu (65 °C) Loputus Loputus (65 °C) Kuivatamine	5+20g	205	1,378	15,3	★
 Universaalne	Normaalselt määratud nõud, nagu nt potid, vaagnad, klaasid ja kergelt määratud pannid	Eelpesu (45 °C) Pesu (55 °C) Loputus Loputus (65 °C) Kuivatamine	5+20g	175	1,287	13,1	★
ECO (*EN 50242)	See on tavaprogramm, sobib normaalselt määratud lauanõude pesemiseks ja on energia- ja veekulu kombinatsiooni poolest kõige tõhusam.	Eelpesu Pesu Loputus (65 °C) Kuivatamine	25g	235	0,74	8,7	★
 Klaas	Kergelt määratud keraamilistele ja klaasnõudele	Eelpesu pesu (50 °C) Loputus Loputus (65 °C) Kuivatamine	5+20g	120	0,934	13,1	★
90 Min 90 min	Kergelt määratud nõud mis ei vaja väga tugevat kuivatamist.	pesu (65 °C) Loputus Loputus (65 °C) Kuivatamine	25g	90	1,234	10,2	★
 Kiire	Lühike pesuprogramm kergelt määratud ja kiireks pesuks.	Pesu (45 °C) Loputus (50 °C) Loputus (55 °C)	15 g	30	0,611	10	
 Leotus	Kergelt määratud nõud mis ei vaja kuivatamist.	Eelpesu		15	0,02	3,6	



MÄRKUS:






*EN 50242 : See programm on testtsükkel. Test on tehtud järgmistel tingimustel vastavalt EN 50242: Väärtused peale ECO programmi on tinglikud.

- Maht: 10 komplekti
- Ülemise korvi asend: alumine asend
- Loputusvahendi jaoturi seadistus: 5
- PI:0.49W; P_o:0.45W.

Sisselülitatud režiimi kestus: Toide katkestatakse automaatselt 30 minutit peale programmi lõppemist.

Pesutsükli tabel

MÄRKUS: () Tähtendused: Loputusvahendi jaotur vajab täitmist

Programm	Tsükli valiku info	Tsükli kirjeldus	Pesuvahend eel/põhi	Tööaeg (min)	Energia (Kwh)	Vesi (L)	Loputus- vahend
	Tugevalt määratud sööginõud, normaalselt määratud potid, pannid, nõud jms kuivanud jääkidega.	Eelpesu (50 °C) Pesu (65 °C) Loputus Loputus Loputus (65 °C) Kuivatamine	4+14g	205	1,378	15,3	★
	Normaalselt määratud nõud, nagu nt potid, vaagnad, klaasid ja kergelt määratud pannid	Eelpesu (45 °C) Pesu (55 °C) Loputus Loputus (65 °C) Kuivatamine	4+14g	175	1,287	13,4 1	★
ECO (*EN60436)	See on tavaprogramm, sobib normaalselt määratud lauanõude pesemiseks ja on energia- ja veekulu kombinatsiooni poolest kõige tõhusam.	Eelpesu Pesu Loputus (65 °C) Kuivatamine	18 g	235	0,755	8,7	★
	Kergelt määratud keraamilistele ja klaasnõudele	Eelpesu pesu (50 °C) Loputus Loputus (65 °C) Kuivatamine	4+14g	120	0,934	13,1	★
90 Min 90 min	Kergelt määratud nõud mis ei vaja väga tugevat kuivatamist.	Pesu (65 °C) Loputus Loputus (65 °C) Kuivatamine	18 g	90	1,234	10,2	★
	Lühike pesuprogramm kergelt määratud ja kiireks pesuks.	Pesu (45 °C) Loputus (50 °C) Loputus (55 °C)	12 g	30	0,611	10	
	Kergelt määratud nõud mis ei vaja kuivatamist.	Eelpesu		15	0,02	3,5	



MÄRKUS:

*EN 60436 : See programm on testtsükkel. Test on tehtud järgmistel tingimustel vastavalt EN 60436: Väärtused peale ECO programmi on tinglikud.

- Maht: 10 komplekti
- Ülemise korvi asend: alumine asend
- Loputusvahendi jaoturi seadistus: 5
- P_I:0.49W; P_o:0.45W.

Sisselülitatud režiimi kestus: Toide katkestatakse automaatselt 30 minutit peale programmi lõppemist.

Seadme sisselülitamine

Pesutsükli alustamine

1. Tõmmake alumine ja ülemine korv välja, täitke ja lükake tagasi. Soovitatav on esmalt täita alumine ja seejärel ülemine korv. (vt. pt. Pesumasina täitmine“).
2. Valage pesuvahend (Vt peatükke "Sool, pesuvahend ja loputusvahend")
3. Sisestage pistik seinakontakti. Toide on 220-240 V AC / 50 Hz, pistikupesa näitaja 10 A 250 V AC. Veenduge, et veevarustuse surve on piisav.
4. Sulgege uks, seadme sisselülitamiseks vajutage ON/OFF nuppu.
5. Vajutage programmi nuppu, pesuprogrammid kuvatakse järgmiselt: Intensive - Universal .ECO - Glass - 90 min - Rapid . Leotus
Kui programm on valitud, süttib vastav tuluks. Seejärel vajutage Start/Pause nuppu, nõudepesumasin hakkab tööle.



MÄRKUS:

Kui vajutate pesemise peatamiseks Start/**Pause** nuppu, programmi tuli jätab vilkumise ning jätkab tööd kui vajutate uuesti Start/Reset nuppu.

Programmi muutmise tsükli keskel

Eeldus:

1. Tsükli on võimalik muuta vaid siis kui masin on töötanud väga lühikesest aega. Vastasel korral on pesuvahend juba kasutuses ja seade on juba vee välja lasknud. Sellisel juhul tuleb pesuvahendi jaotur uuesti täita (vt pt „Pesuvahendi lisamine“.)
2. Vajutage Start/Pause nuppu, masin peatub, vajutage programmi nuppu kauem kui 3 sek, seejärel saate valida programmi (vt. pt. Pesutsükli alustamine).



MÄRKUS:

Kui avate ukse pesemise ajal, masin peatub. Programmituli lakkab vilkumast ja summer sumiseb iga minuti järel, kui te ust kinni ei pane. Kui sulgete ukse hakkab masin tööle 10 sek pärast.

Kui teie mudeli mälu funktsioon on rikkis, lõpetab teie seade peale voolukatkestust valitud programmi.

Unustasite nõusid lisada

Nõusid võib lisada igal ajal enne pesuvahendi sahtli avanemist.

1. Töö peatamiseks vajutage START/PAUSE nuppu.
2. Avage pisut uks .
3. Peale pihusti seiskumist võite ukse täielikult avada.
4. Lisage väljajäänud nõud.
5. Sulgege uks.
6. Vajutage **Start/Pause** nuppu. Nõudepesumasin hakkab 10 sek pärast tööle.

Pesutsükli lõpp

Kui töö on lõppenud, kõlab masina helisignaali 8 sek, seejärel lõpetab. Lülitage masin ON/OFF nupust välja, sulgege veevarustus ja avage nõudepesumasina uks.

Enne nõude eemaldamist oodake mõni aeg, et mitte puutuda nõusid ja köögiriistu, mis on veel kuumad ning võivad kergesti puruneda. Nii kuivavad nad ka paremini.

▪ Lülitage nõudepesumasin välja.

Kui programmi tuli põleb, aga ei vilgu, alles siis on programm lõppenud.

1. Lülitage masin välja vajutades ON/OFF - nuppu.
2. Keerake veekraan kinni!.

▪ Avage uks ettevaatlikult.

Kuumad nõud on õrnad. Nõud peaksid veel jahtuma u 15 min enne nende eemaldamist.

Avage masina uks, jätke see praakile ja oodake mõni minut enne nõude eemaldamist. Sel moel on nad jahedamad ja kuivavad paremini.

▪ Eemaldage nõud masinast.

Täiesti normaalne on, et masin on seest märg.

Tühjendage kõigepealt alumine ja seejärel ülemine korv. Sellega väldite vee tilkumist ülemise korvi nõudelt alumisele.



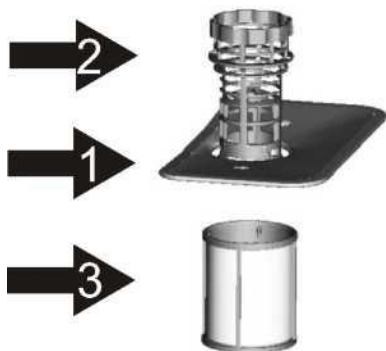
HOIATUS!

Masina avamine pesemise ajal on ohtlik, kuna kuum vesi võib põletada.

Hooldus ja puhastamine

Filtreerimissüsteem

Filter takistab suurte tükide vms sattumist äravoolupumpa. Toidujäädid võivad blokeerida filtri, sellisel juhul tulen jäädid eemaldada.



Filtreerimissüsteem koosneb jämedast filtrist, lapikust (peafilter) ja mikrofiltrist (Peen filter).

Põhifilter **1**

Toidu- jm osakesed kukuvad sellele filtrile ja pihusti peenestab need nii, et jäädid satuvad äravoolutorusse.

Jäme filter **2**

Suurte tükide, nagu nt kondid või klaas püüdmiseks, et need ei blokeeriks äravoolu. Filtri kättesaamiseks keerake seda ettevaatlikult ja tõstke välja.

Peen filter **3**

See filter hoiab jäädid kogumisnõus ning väldib nende taas-sattumist nõudele pesemise ajal.

Filtrite kokkupanek

Filter eemaldab toiduosakesed tõhusalt koos pesuveega.

Parima tulemuse jaoks tuleb filtrit regulaarselt puhastada. Sellepärast on hea eemaldada suured toidujäädid peale iga pesutsükli ning puhastada filtriid voolava vee all. Filtrite eemaldamiseks tõmmake käepide ülespoole.

⚠ HOIATUS!

- Ärge kasutage masinat ilma filtrita.
- Filtri ebaõige tagasipanemine võib vähendada seadme töötulemusi ja kahjustada nõusid.

1



Samm 1: Keerake filtrit vastupäeva.

2



Samm 2: Tõstke filtrikomplekt üles.



MÄRKUS: Filtrite eemaldamiseks järgige samme 2, filtrite tagasipanemiseks toimige vastupidises järjekorras - sammud 2-1.

Märkused:

- Peale igat tsüklit kontrollige ja eemaldage filtrist praht, et vältida edasist ummistust.
- Keerates lahti jämeda filtri, saate eemaldada kogu filtrite süsteemi. Eemaldage kõik toidujäägid ja puhastage filtrid voolava vee all.



MÄRKUS: Puhastage kogu süsteem vähemalt kord nädalas.

Filtri puhastamine

Jämeda ja peene filtri puhastamiseks kasutage harja. Võtke filter lahti nagu näidatud viimasel leheküljel oleval joonisel ja pange kogu komplekt peale puhastamist tagasi nõudepesumasinasse, paigaldades tihendi ja surudes alla.



HOIATUS! Filtrite puhastamisel ärge koputage nendele. Vastasel korral võite seda kahjustada ja nõudepesumasina töö kannatab.

Nõudepesumasina eest hoolitsemine

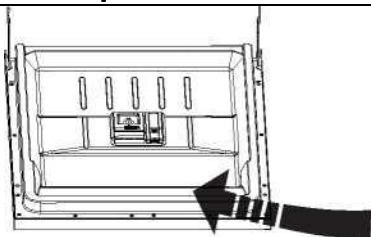
Juhtpaneeli puhastamiseks kasutage pehmet niisket lappi.

Peale puhastamist kuivatage hoolikalt

Korpuse puhastamiseks kasutage head seadme poleerimisvaha.

Ärge kasutage teravaid esemeid, küürimisvahendeid ega tugevaid puhastusvahendeid.

Ukse puhastamine



Puhastage ukse serv kasutades pehmet soojas vees niisutatud lappi.

Vältige vee sattumist ukسلuku sisse ja elektriseadmetele, ärge kasutage pihustatavaid vahendeid.



HOIATUS!

- Ärge kasutage pihustatavaid puhastusvahendeid, kuna need võivad kahjustada ukسلukku ja elektrilisi detaile.
- Abrasiivseid vahendeid ja paber-rätte ei tohiks kasutada, kuna kriipimisjäljed või plekid võivad jääda roostevabale pinnale.

Hoiatus

võtke tarvitusele meetmed nõudepesumasina külmumise vastu talvel. Iga kord peale pesutsüklit tegutsege järgmiselt:

1. Lahutage nõudepesumasin toitevõrgust.
2. Keerake vesi kinni ning võtke lahti sissevoolutoru.
3. Tühjendage sissevõtutoru ja veekraan. (kasutage vee kogumiseks alust)
4. Eemaldage vee sissevõtuvoolik veekraanist.
5. Eemaldage põhja alt filter ja kasutage svammi veejääkide eemaldamiseks.



MÄRKUS: *Kui nõudepesumasin ei tööta jäätumise tõttu, palun võtke ühendust teenindusega.*

Pihustite puhastamine

Vajaduse korral puhastage pihusteid regulaarselt kareda vee jääkidest, mis võivad ummistada pihusti avad.

Ülemise pihusti eemaldamiseks keerake kinnitust kellaosuti suunas ja seejärel eemaldage.

Eemaldage ka alumine pihusti tõmmates seda üles.

Peske pihustid sooja vee ja nõudepesuvahendiga, kasutades ka pehmet harja. Peale hoolikat loputamist asetage pihustid tagasi.



Kuidas vältida nõudepesumasina rappumist.

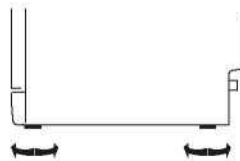
- **Peale iga pesemist.**
Peale igat pesukorda keerake veekraan kinni ja jätke uks kergelt lahti, et niiskus ja lõhnad pääseksid välja.
- **Eemaldage pistik**
Enne puhastamist või hooldust eemaldage alati pistik seinakontaktist.
- **Ärge kasutage lahusteid ega abrasiivseid vahendeid**
Ärge kasutage korpuse ja kummidetailide puhastamiseks lahusteid ega abrasiivseid puhastusvahendeid.
Kasutage ainult sooja vett ja nõudepesuvahendit.
Eemaldage laigud ja plekid sisemusest vee ja äädika lahuses niisutatud lapiga või kasutage spetsiaalset nõudepesumasinale mõeldud puhastusvahendit.
- **Kui te masinat pikemat aega ei kasuta.**
Soovitav on pesta nõudepesumasin tühjalt läbi kasutades pesutsükli, seejärel eemaldage pistik seinakontaktist, keerake veekraan kinni ja jätke uks pisut lahti. See aitab vältida uksetihendite kinnijäämist ja ebameeldivat lõhna.
- **Seadme liigutamine**
Kui on vajadus seadet teisaldada, püüdke hoida seda vertikaalses asendis. Kui tööpoolest osutub vajalikuks, siis võib asetada seadme ka selili.
- **Tihendid**
Üks nõudepesumasinas ebameeldiva lõhna tekke põhjusi on tihendi vahele jäänud toiduosakesed. Selle vältimiseks puhastage tihendeid perioodiliselt.

8 Paigaldamise juhised

Seadme asukoht

Asetage seade soovitud kohta. Seadme taha ja külgedele peaks jääma ruumi. Seade on varustatud veevõtu ja - äravooluvoolikutega mida on võimalik paigaldada kas paremale või vasakule.

Seadme loodimine



Kui seade on loodimiseks paigas, võib nõudepesumasina kõrgust muuta, reguleerides jalgade krüvimistaset.

Ühendamine vooluvõrku.



HOIATUS!

Isikliku ohutuse tagamiseks:

- Ärge kasutage pikendusjuhet ega adaptereid.
- Ärge mingil juhul löigake ega eemaldage maandusjuhet toitejuhtme küljest.

Nõuded elektrisüsteemile

Palun jälgige, et masina andmesildil olevad näidud vastaksid teie elektrisüsteemi näitudele. Soovitav on kasutada 10 amp. kaitset, ning eraldiseisvat ainult selle seadme jaoks mõeldud vooluringi.



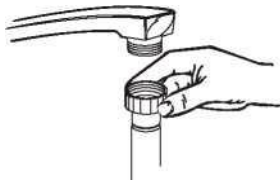
Enne kasutamist veenduge, et maandus oleks olemas

Elektriühendus

Veenduge, et Teie vooluvõrgu näitajad vastavad nõuetele. Sisestage pistik ainult maandusega pistikupesasse. Kui seinakonntakt ei vasta nõuetele, vahetage see välja, kuna adapter võib üle kuumeneda.

Ühendamine veevõrku

Ühendamine külma veevõrku

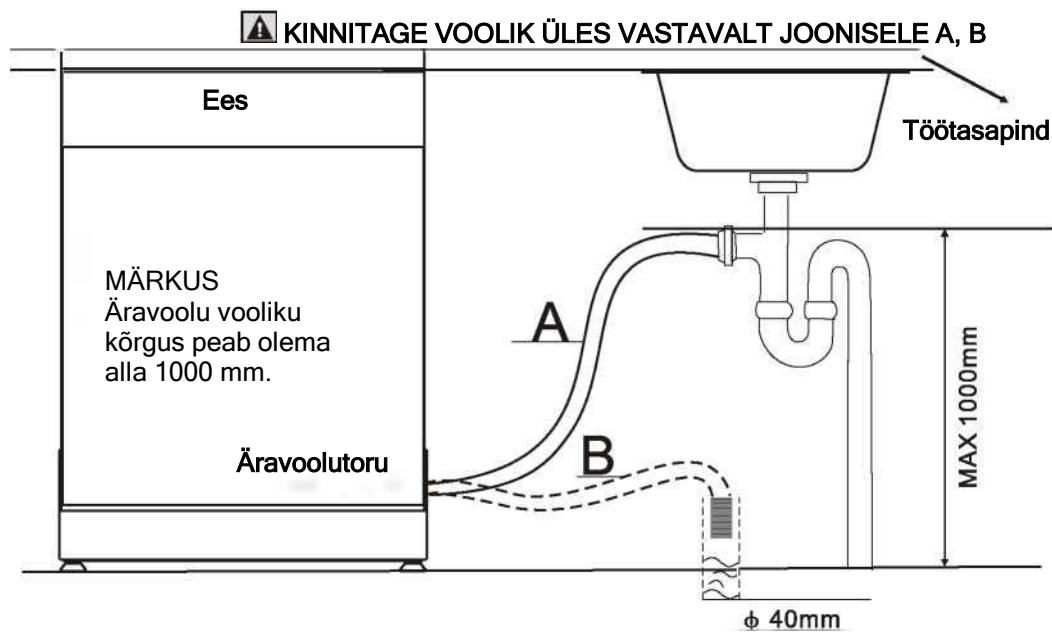


Ühendage voolik külma vee toruga $\frac{3}{4}$ „ ühenduse abil ja veenduge, et see oleks tihedalt kinni.
Kui veetoru on uus või ei ole seda pikemat aega kasutatud, laske vett välja voolata ning veenduge et vesi on selge ja puhas. See ettevaatusabinõu on vajalik, vältimaks riski, et sissevoolav vesi ummistaks ja kahjustaks seadet.

⚠ HOIATUS! Sulgege veekraan peale kasutamist.

Äravoolutoru ühendus

Ühendage äravoolu voolik kanalisatsioonitorusse mille läbimõõt oleks vähemalt 40 mm, või asetage voolik kaasasoleva juhi abil kraanikausi servale. Äravoolu vooliku kõrgus peab olema alla 1000 mm.



Kuidas tühjendada toru üleliigsest veest

Kui valamu on põrandast enam kui 1000 cm kõrgusel, ei saa vesi otse valamusse voolata. Seetõttu on vajalik, et üleliigne vesi väljutatakse kaussi või sobivasse anumasse, mida hoitakse valamust eemal ja allpool.

Vee äravool

Ühendamine kanalisatsiooni. Äravoolutoru peaks olema lekke vältimiseks korralikult paigaldatud. Veenduge, et veevoolik ei oleks väändunud ega sõlmes.

Pikendusvoolik

Kui vajate pikemat voolikut, jälgige et see oleks sarnane olemasolevaga. Voolik ei tohiks olla pikem kui 4 m, vastasel korral võib masina efektiivsus väheneda.

Sifooni ühendamine:

Äravooluühenduse ja seadme põhja vaheline kaugus ei tohi olla pikem kui 1000 mm. Voolik tuleb fikseerida.

Masina käivitamine

Enne nõudepesumasina käivitamist kontrollige järgmist.

1. Masin peab olema looditud ja kindlalt paigal.
2. Veekraan peab olema avatud.
3. Täitevooliku ühendused on täielikult pingutatud ega leki
4. Juhtmed peavad olema korralikult ühendatud.
5. Toide peab olema sisselülitatud.
6. Sissevõtu- ja äravoolutorud peavad olema kinnitatud.
7. Kõik pakkematerjalid jms peavad olema eemaldatud.




Tähelepanu: Peale paigaldamist hoidke see juhend alles.

Juhendi sisu on kasutajale abiks.

8. Veatuvastuse nõuanded

Enne teenindusse helistamist

Vaadake üle järgmised nõuanded, et vältida asjatut helistamist.

	Probleem	Võimalik põhjus	Mida teha
Tehnilised probleemid	 <i>Nõudepesu-masin ei käivitu</i>	Kas on voolukatkestus või on kaitse läbi põlenud.	Vahetage kaitsmed või taastage vool. Lülitage välja kõik muud seadmed, mis on ühendatud sellesse vooluvõrku.
		Seade ei ole sisse lülitatud.	Veenduge, et seade on sisselülitatud ja uks kindlalt suletud. Veenduge, et toitejuhe oleks kindlalt pistikupesas.
		Vee surve on liiga madal.	Kontrollige, kas veevarustus on korralikult ühendatud ja veekraan avatud.
		Masina uks ei ole kindlalt suletud.	Veenduge, et uks on korralikult suletud ja riivis.
		Vett ei pumbata masinast välja.	Voolikus on keerd
	Filter on umbes	Kontrollige jämedat filtrit. (vt pt „Filtri puhastamine“)	
	Valamu on umbes.	Kontrollige valamu äravoolu. Kui probleem on valamu äravoolus, tuleb teeninduse asemel kutsuda pigem torumees.	
Üldised probleemid	<i>Vaht masinas</i>	Ebasobiv pesuvahend	Kasutage ainult spetsiaalselt nõudepesumasina jaoks loodud pesuvahendit. Kui nii on juhtunud, avage masin ja laske vahul haihtuda. Lisage u 3 l külma vett masinasse. Sulgege ja lukustage uks, seejärel valige suvaline tsükkel. Kõigepealt masin tühjendab ennast. Peale tühjenemist masin peatub ja seejärel kontrollige, kas vaht on kadunud. Korrake vajadusel.
		Loputusvee pritsmed	Pühkige alati pritsmed viivitamatult.
	<i>Plekid masina sisemuses.</i>	Kasutati värvainega pesuvahendit. Värvaineteta.	Veenduge, et pesuvahend oleks
	<i>Valge kirme masina sisepinnal.</i>	Kare vesi	Seadme puhastamiseks kasutage nõudepesuvahendi puhastusvahendit ja kandke kummikindaid. Ärge kasutage muid puhastusvahendeid peale nõudepesumasina pesuvahendi, võite masinat kahjustada.
Müra	<i>Söögiriistadel on rooste.</i>	Nõud ei ole roostevabad. Peale soola lisamist ei ole masinad käima pandud. Peale pesutsükli on soolajäljed. Pehmendusmahuti kaas ei ole suletud.	Alati peale soola lisamist käivitage tühi masin kiirpesuprogrammil (kui on). Kontrollige kaant. Veenduge, et see sulguks kindlalt.
	<i>Koputav heli masinas.</i>	Pihusti käib korvis oleva eseme vastu.	Katkestage programm ja korrastage nõud masinas.
	<i>Lõgisev heli masinas.</i>	Sööginõud ei ole kindlalt paigal.	Programmi töö katkestamine Katkestage programm ja seadke nõud korralikult.
	<i>Koputav heli torudes.</i>	See võib olla põhjustatud paigaldusest või torude läbimõõdust.	See ei ole nõudepesumasina funktsiooni viga. Kahtluste korral pöörduge kvalifitseeritud torulukksepa poole.



Pesutulemus ei rahulda

Probleem	Võimalik põhjus	Mida teha
<i>Nõud ei jää puhtad.</i>	Nõud ei ole korralikult paigaldatud.	Vt. pt „Nõude paigutamine korvi“.
	Programm ei olnud piisav.	Valige intensiivsem programm. Vt „Pesutsükli tabelit“
	Jaoturis ei ole piisavalt pesuvahendit.	Kasutage rohkem või vahetage pesuvahendit.
	Miski takistab pihusti tööd.	Paigutage nõud ümber, et pihusti saaks vabalt liikuda.
	Filtrid ei ole puhtad või ei ole korralikult paigaldatud. See võib põhjustada pihusti takerdumise.	Puhastage ja /või paigaldage filtrid korralikult. Puhastage pihusti. Vt pt Pihusti puhastamine
<i>Udused klaasnõud</i>	Pehme vesi ja liiga palju pesuvahendit.	Kasutage pehme vee puhul vähem pesuvahendit ja valige klaasnõudele õrnem pesutsükkel.
<i>Mustad või hallid märgid nõudel.</i>	Nõude hulgas on olnud ka alumiiniumnõud.	Kasutage leebet abrasiivset puhastusvahendit plekkide eemaldamiseks.
<i>Pesuvahend jääb pesuvahendi jaoturisse.</i>	Nõud blokeerivad pesuvahendi kaant.	Paigutage nõud ümber.
Nõud ei ole kuivad.	Sobimatu täitmine	Paigutage nõud nagu soovitatud juhendis.
	Liiga vähe loputusvahendit.	Suurendage loputusvahendi hulka / Täitke jaotur uuesti.
	Nõud on liiga ruttu eemaldatud.	Ärge tühjendage masinat vahetult peale töö lõpetamist. Avage uks kergelt, et niiskus välja saaks. Võtke nõud masinast siis kui need on juba pisut jahtunud. Tühjendage kõigepealt alumine korv, et vesi ei tilguks alumisse korvi.
	Vale programm on valitud. Kasutate madalakvaliteedilise kattega söögiriistu.	Lühikese programmi korral on pesemistemperatuur madalam, vähendades puhastustulemusi. Valige pikemaajaline pesuprogramm. Nende nõude puhul on vee äravool keerulisem. Söögiriistad või nõud ei sobi nõudepesumasinas pesemiseks.

Kuivatus-tulemus ei rahulda

Veakood

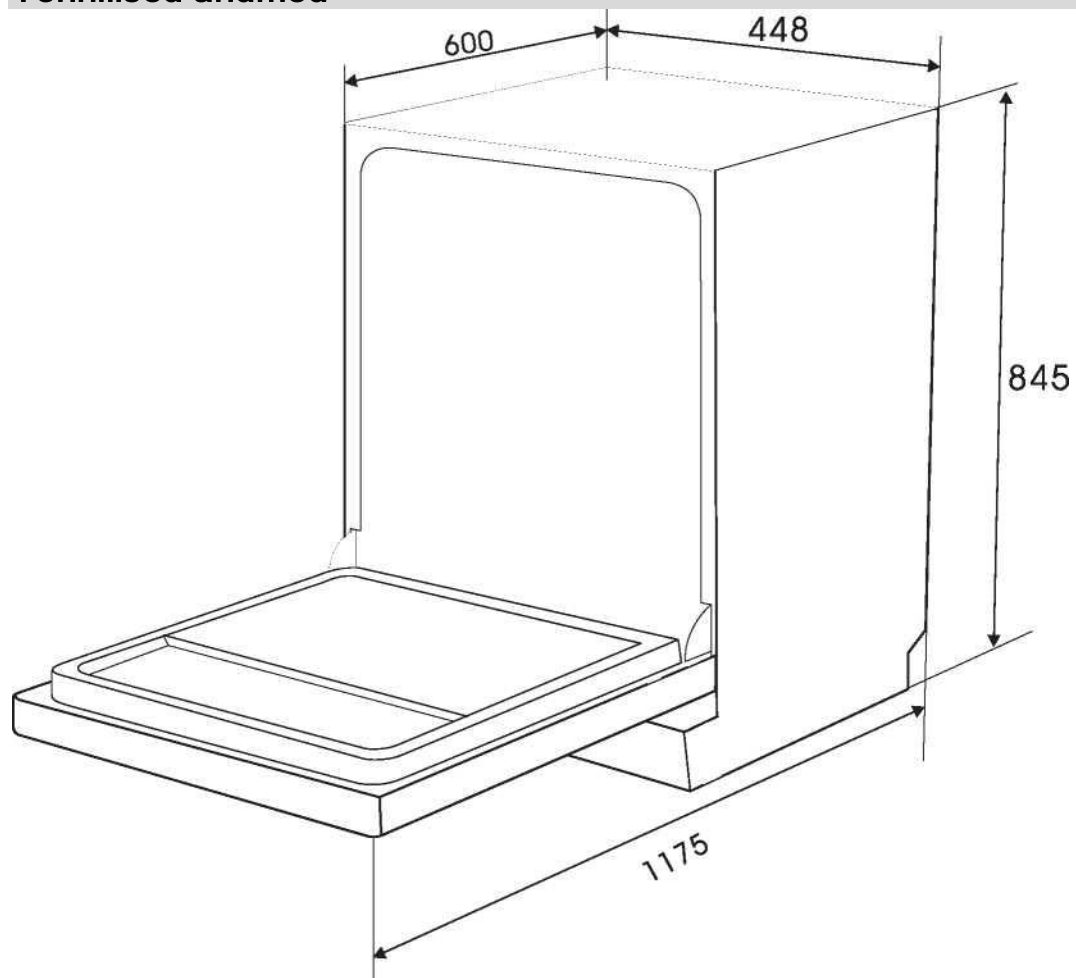
Kui seadme töös esineb häireid, annab seade veateate:

Koodid	Tähendused	Võimalik põhjus
E1	Veevõtu aeg on pikenenud.	Veekraan ei ole avatud, vee sissevõtt on häiritud, veesurve on liiga madal.
E4	Ülevool	Mõni nõudepesumasina element lekib.

HOIATUS!

- Lekke korral keerake veekraan enne teenindusse helistamist kinni.
- Kui aluspann üle voolab:
 - Keerake veekraan enne teenindusse helistamist kinni.
 - Eemaldage liigne vesi enne nõudepesumasina taaskäivitamist.

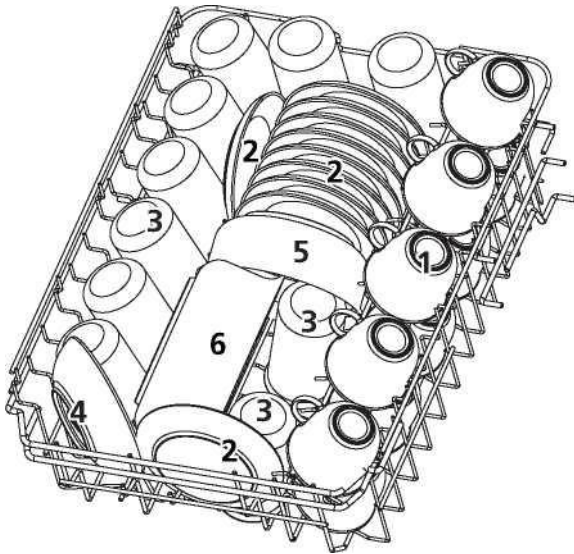
Tehnilised andmed



Kõrgus:	845 mm
Laius:	448 mm
Sügavus:	600 mm (suletud uksega)
Veesurve:	0,04-1,0 MPa
Toide:	vt etiketilt
Maht:	10 komplekti

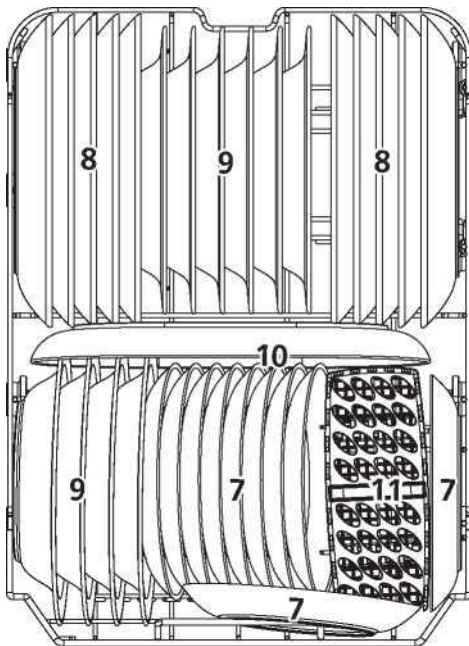
Korvi täitmine vastavalt En50242

1. Ülemine korv:



Number	Ese
1	Tassid
2	Alustassid
3	Klaasid
4	Väikesed serveerimisnõud
5	Keskised serveerimisnõud
6	Suured serveerimisnõud

2. Alumine korv:

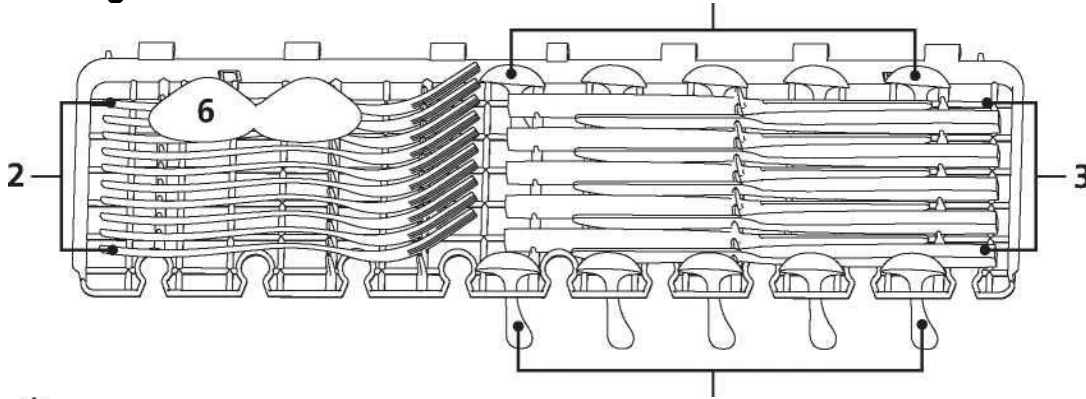


Number	Ese
7	Desserditaldrikud
8	Praetaldrikud
9	Supitaldrikud
10	Ovaalne vaagen
11	Söögiriistade korv

HOIATUS!

Laadimata jätmine võib põhjustada halva pesukvaliteedi.

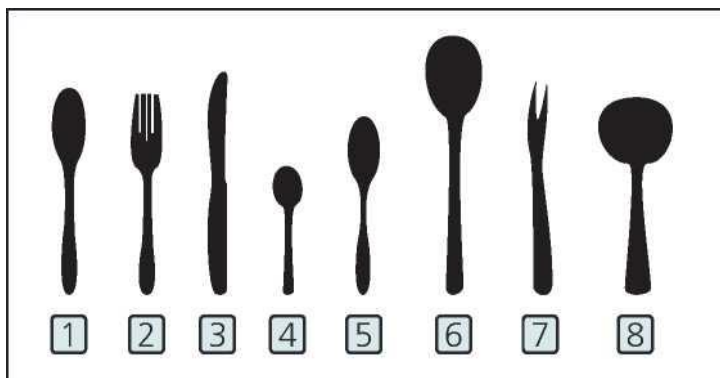
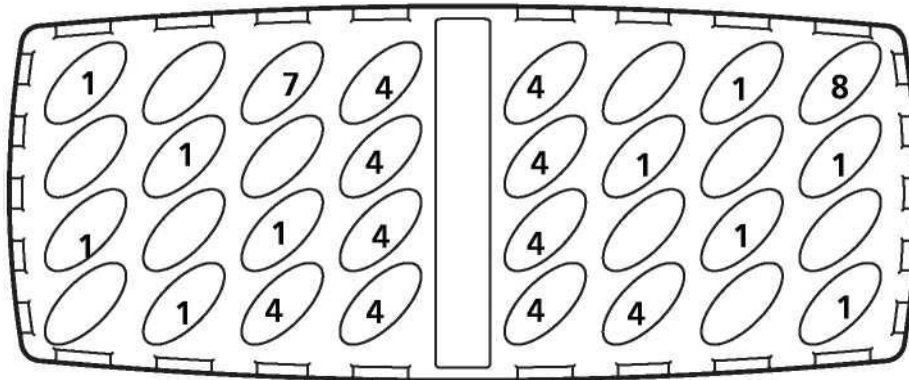
3.Söögiriistade rest:



MÄRKUS:

Palun pange kerged lamedad nõud riulile. Kogukaal vähem kui 1,5 kg.

4.Söögiriistade korv → IN



Number	Ese
1	Supilusikad
2	Kahvlid
3	Noad
4	Teelusikad
5	Dessertlusikad
6	Serveerimislusikad
7	Serveerimiskahvel
8	Kulp

Informatsioon võrreldavuse kohta:

Testid on tehtud järgmistel tingimustel vastavalt EN 50242:

Maht: 10 komplekti

Ülemise korvi asukoht: alumine asend

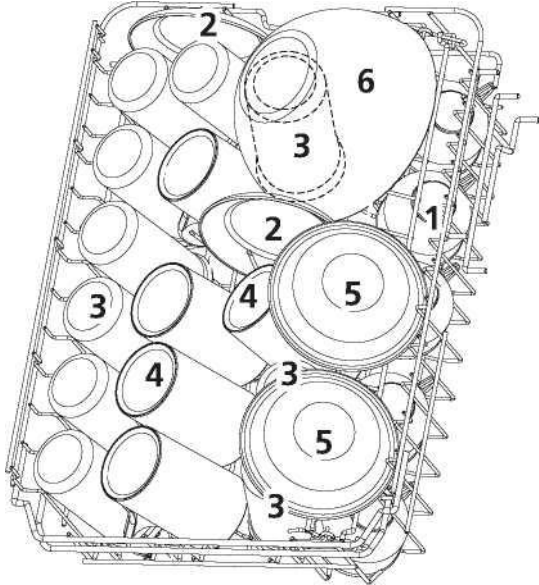
Programm: ECO

Loputusvahendi jaoturi seadistus: 5

Veepehmdaja seadistused: H3

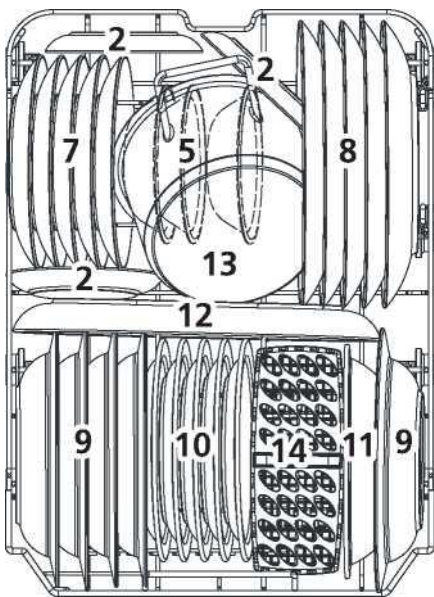
Korvi täitmine vastavalt EN60436

1. Ülemine korv:



Number	Ese
1	Tassid
2	Alustassid
3	Klaasid
4	Tassid
5	Magustoidukausid
6	Klaaskausid

3. Alumine korv:

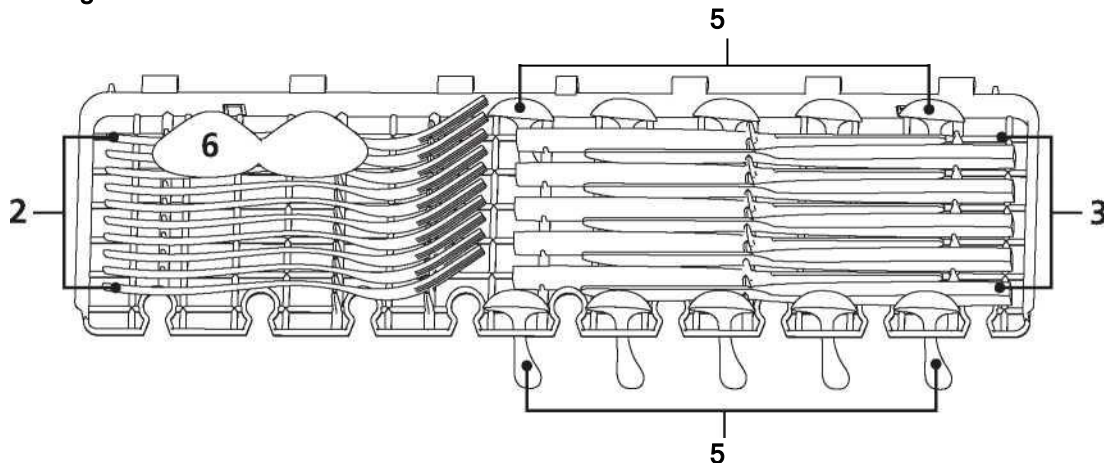


Number	Ese
7	Desserditaldrikud
8	Praetaldrikud
9	Supitaldrikud
10	Melamiinist magustoidutaldrikud
11	Melamiinist kauss
12	Ovaalne vaagen
13	Väike pott
14	Söögiriistade korv

HOIATUS!

Laadimata jätmise võib põhjustada halva pesukvaliteedi.

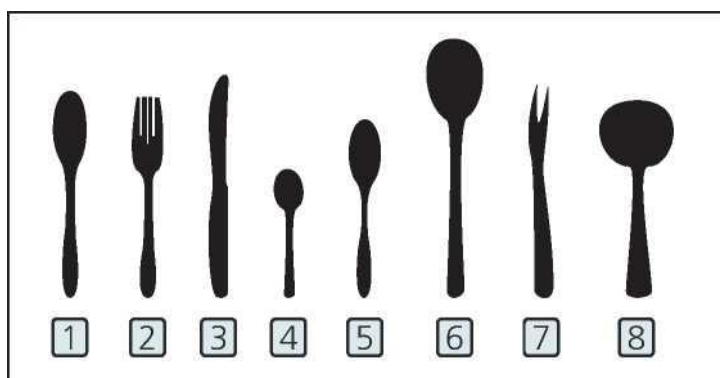
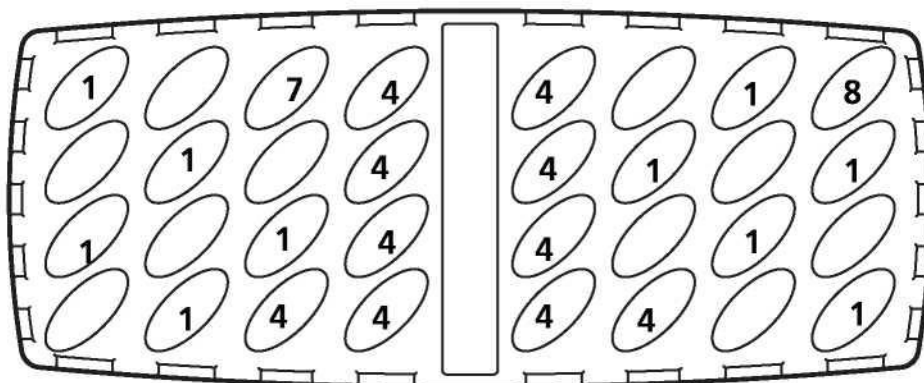
3.Söögiriistade rest:



MÄRKUS:

Palun pange kerged lamedad nõud riulile. Kogukaal vähem kui 1,5 kg.

4.Söögiriistade korv → IN



Number	Ese
1	Supilusikad
2	Kahvlid
3	Noad
4	Teelusikad
5	Dessertlusikad
6	Serveerimislusikad
7	Serveerimiskahvel
8	Kulp

Informatsioon võrreldavuse kohta:

Testid on tehtud järgmistel tingimustel vastavalt EN60436

Maht: 10 komplekti

Ülemise korvi asukoht: alumine asend

Programm: ECO

Loputusvahendi jaoturi seadistus: 5

Veepehmedaja seadistused: H3

LIGIPÄÄS ANDMEBAASILE

Toote andmebaasi salvestatud mudeliteabe saamiseks, nagu on sätestatud määruses (EL) 2019/2017 ja mis on seotud energiamärgisega, logige sisse veebisaidile: <https://eprel.ec.europa.eu>
Otsige oma toote viiteid veebisaidilt, lisades teenuse viite, mis on märgitud teie toote andmesildile.
Teine võimalus sellele teabele juurde pääseda on QR-koodi vilkumine toote energiamärgisel.

Teenindus peale müüki:

Igasuguseks seadme hooldamiseks võtke ühendust:

- müüjaga,
 - Või mõni teine kvalifitseeritud mehaanik, kes on antud kaubamärgi seadmete volitatud esindaja.
- Kui lepite kokku kohtumist, pange kirja oma seadme täielikud andmed (mudel, tüüp ja seerianumber).
See teave on kirjas tootja andmeplaadis, mis on seadmes.

TEAVE:

Euroopa määruses 2019-2022-EL loetletud ja eelkõige seadme kasutajale kättesaadavate varuosade minimaalne kättesaadavus on 10 aastat samas määruses sätestatud tingimustel.