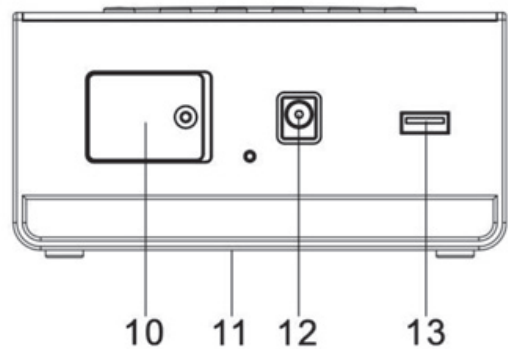
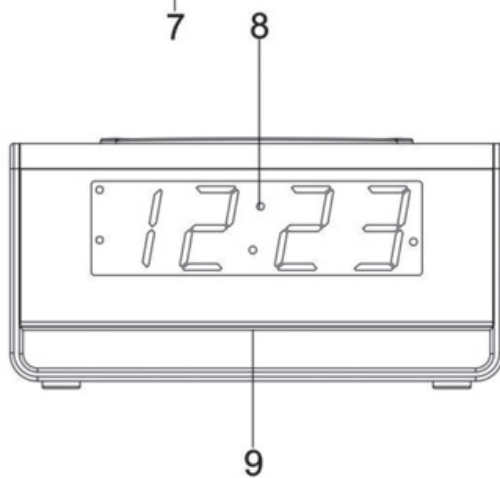
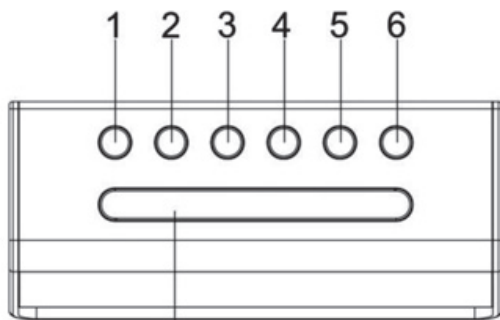


# SENCOR®

## SDC 4400

LED ÄRATUSKELL-ÖÖVALGUSTUSEGA  
KASUTUSJUHEND

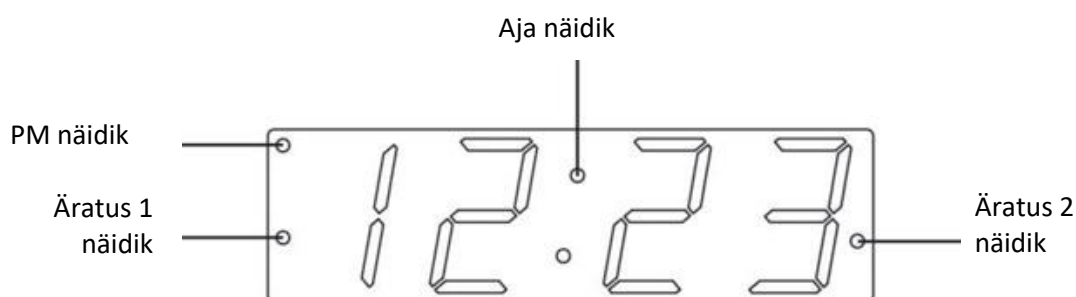


## NUPPUDE PAIGUTUS

### FUNKTSIOONID JA JUHTNUPUD

1. ALARM 1 ON-OFF SET
2. ALARM 2 ON-OFF SET
3. << TUNE DOWN (häälestus alla)
4. >> TUNE UP (häälestus üles)
5. CLK.ADJ.
6. NIGHT LIGHT ON – OFF (öövalgus sees - väljas)
7. SNOOZE / DIMMER (TUKASTUS/HÄMARDUS)
8. LED EKRAAN
9. ÖÖVALGUSTUS
10. PATAREISAHTLI KATE
11. ANDMEPLAAT (SEADME TAGA)
12. DC SISEND
13. USB LAADIMISPESA

### LED EKRAAN



## ÜHENDAMINE VOOLUVÕRKU

### ETTEVALMISTUSED KASUTAMISEKS

AC - DC adapteri ühendus Kella toiteks võib kasutada välist AC-DC adapterid, mille nõutav väljund on DC 5V 1200 mA (kaasas)

### ÜHENDAMINE VOOLUVÕRKU

Ühendage AC-DC adapteri toitejuhe majapidamise AC seinakontakti. Seade on varustatud ka varupatareiga; see vajab 3V CR2032 (patareid ei ole kaasas) Sisestage patareid sahtlisse, jälgige polaarsust (+ ja -). Voolukatkestuse korral lülitub kell automaatselt patareitoitele ja kell ning taimer jätkavad tööd. Kui vool taastub, lülitub seade tagasi elektritoitele.

### SEADISTAMINE/PATAREI SISESTAMINE

1. Keerake kruvid lahti ja eemaldage patareisahtli kate
2. Paigaldage uus CR2032 liitiumpatareid patareisahtlisse järgides õiget polaarsust patareisahtli põhjal oleval skeemil. Kasutage ainult märgitud suuruse ja tüübiga patareid.
3. Paigaldage patareisahtli kate tagasi ja kruvide kinni.

**Märkus:** Seade töötab ka ilma patareita, kuid kellaaja ning äratuse seadistused kaovad ja seade taastab algsätted peale voolukatkestust.

### OLULINE:

Kontrollige, kas patareid on õigesti paigaldatud. Vale polaarsus võib seadet kahjustada ning katkestada garantii. Parima soorituse ning pikema tööaja huvides soovime kasutada kvaliteetseid leelispatareid.

### HOIATUS

ÄRGE NEELAKE PATAREISID ALLA, KEEMILISE PÕLETUSE OHT!

Antud toode sisaldab nööppatareid. Kui nööppatarei alla neelatakse, võib see põhjustada tõsisemisi sisemisi põletusi vaid 2 tunni jooksul ja võib põhjustada surma.

Hoidke uued ja kasutatud patareid lastest eemal. Kui patareisahtel ei sulgu korralikult, lõpetage seadme kasutamine ja hoidke see laste käeulatuses eemal.

Kui kahtlustate patarei allaneelamist või kehasse sattumist, pöörduge viivitamatult arsti poole.

#### **PATAREI HOOLDUS:**

- Kasutage ainult märgitud suuruse ja tüübiga patareid.
- Kui seadet pikemat aega ei kasutata, soovime patarei eemaldada. Vanad või lekkivad patareid võivad seadet kahjustada ning katkestada garantii.
- Ärge püüdke laadida mittelaetavat patareid; see võib üle kuumeneda ja puruneda (vaadake tootja juhiseid).
- Ärge pange patareid tulle, see võib lekkida või plahvatada.

## **KÄSITSI SEADISTAMINE**

### **KELLAJA SEADISTAMINE**

1. Vajutage ja hoidke CLK.ADJ nuppu all 2 sekundit, et siseneda kellaaja seadistuse režiimi.
2. Kui ekraan vilgub, toksake korduvalt << või >> nuppu, et määrata õige kella-aeg. Vajutage ja hoidke << või >> nuppu, et edasi või tagasi kerimist kiirendada. Kinnitamiseks toksake CLK.ADJ nuppu.

#### **Märkused:**

- Ajastatud režiimi kuvamisjärjestus on järgmine: 12/24 H vorming → Kehtiva aja tunnid → Kehtiva aja minutid → Normaalne aeg
- Kui kellaaja seadistamise käigus ühtegi nuppu 10 sekundi vältel ei kasutata, salvestatakse automaatselt ekraanil olev kella-aeg.
- Veenduge, et tunnid on seatud selliselt, et PM näidik kuvatakse õigesti hommiku/õhtu aegadega.

## **ÄRATUSE SEADISTAMINE**

### **ÄRATUSE SEADISTAMINE (ALARM 1 JA ALARM 2)**

Äratuse allikaks saate valida piiksu. Alarmi seadistamisel järgige kindlasti PM-indikaatorit, et veenduda, et äratuse aeg on õigesti määratud AM või PM. Kui PM näidik on 'On' (sees), on äratuse aeg öhtul või öösel. AL1 seadistuse järjestus on järgmine:

Normal Time → ALARM 1 Hour → ALARM 1 Minute → Normal Time

1. Toksake ALARM 1 (või ALARM 2) nuppu, et näidata eelseadistatud äratuse aega.
2. Vajutage ja hoidke ALARM 1 (või ALARM 2) nuppu uuesti umbes 2 sekundit, kuni tundide näidik LED ekraanil vilgub. Vajutage << või >> nuppu soovitud äratuse tunni sisestamiseks.
3. Toksake ALARM 1 (või ALARM 2) nuppu uuesti minutite määramiseks. Vajutage << või >> nuppu soovitud äratuse minutite sisestamiseks.

#### **Märkused:**

- Kui piiksumise alarm alustab, kostab see madalama piiksumissagedusega ja tõuseb 30 sekundi jooksul järk-järgult normaalsele kiirusele.
- 4. Vajutage ALARM 1 (või ALARM 2) nuppu, et seadistuse lõpetamiseks ning kellaaja kuvale naasmiseks.
- 5. ALARM 1 (või ALARM 2) automaatse helisemise keelamiseks eelolevatel päevadel vajutage ja hoidke nuppu ALARM 1 (või ALARM 2) umbes 2 sekundit all, vastav ALARM 1 (või ALARM 2) näidik kustub.
- 6. ALARM 1 (või ALARM 2) automaatse helisemise taastamiseks eelolevatel päevadel vajutage ja hoidke nuppu ALARM 1 (või ALARM 2) umbes 2 sekundit all, vastav ALARM 1 (või ALARM 2) näidik süttib ning äratus toimub järgmisel päeval seatud ajal.

## ÄRATUSE VÄLJALÜLITAMINE

Kui eelsatud äratuse aeg saabub, hakkab ALARM 1 (või ALARM 2) näidik LED ekraanil vilkuma ja piiksumine kõlab 30 minutit, kui seda SNOOZE nuppu vajutades ei katkestata. Äratuse koheseks peatamiseks toksake vastavat ALARM 1 (või ALARM 2) nuppu. Äratus kõlab uuesti järgmisel päeval samal ajal või vastavalt teie äratuse sätetele.

## TUKASTUSFUNKTSIOON

Kui äratus kõlab, vajutage SNOOZE nuppu äratuse peatamiseks ning tukastusfunktsiooni aktiveerimiseks. Äratus katkeb ajutiselt ning kõlab uuesti 9 minuti pärast, kuid ALARM 1 (või ALARM 2) märgutuli jätkab vilkumist.

### Märkused:

- Seda käsitsi edasilükkamise toimingut saab uuesti ja uuesti korrata.
- Tukastusfunktsiooni peatamiseks enne selle lõppu toksake vastavat ALARM 1 (või ALARM 2) nuppu. ALARM 1 (või ALARM 2) märgutuli lõpetab vilkumise.

## HÄMARDAMISE JUHTIMINE

Toksake DIMMER nuppu, et määrata LED ekraani heledus kõrgeks või madalaks vastavalt keskkonna valgustingimustele.

## ÖÖVALGUSTUSE FUNKTSIOON

### ÖÖVALGUSTUSE FUNKTSIOON

1. Öövalgustuse funktsiooni sisselülitamiseks vajutage ON-OFF nuppu.
2. Funktsiooni väljalülitamiseks vajutage uuesti nuppu.

## USB LAADIMISE FUNKTSIOON

### USB LAADIMISE FUNKTSIOON

Seadmel on mobiiltelefoni või USB seadme laadimise funktsioon.

USB laadimiskaabel ei ole seadmega kaasas. (juhtme pikkus ei tohiks ületada 3 m).

### OLULINE!

Kui ühendate oma USB juhtme selle kella USB laadimispesasse, veenduge, et pistiku sisestamisel oleks pistiku USB-sümbol suunatud ülespoole. Jälgige oma seadme laadimisindikaatorit, et veenduda selle laadimises.

Laadimise tõhususe parandamiseks lülitage oma seade laadimise ajal välja ja / või hoiduge selle kasutamisest.

**Laadimisaeg sõltub seadme laadimisvoolust.**

**Seetõttu võtab mõne seadme laadimine kauem aega kui teiste.**

## SEADME LÄHTESTAMINE

Kui süsteem ei reageeri, näidud on ebaühtlased või töö katkendlik, võib tegemist olla elektrostaatilise laenguga (ESD) või on volukatkestus käivitanud mikrokontrolleri automaatseks sulgemiseks. Sellisel juhul lahutage toitejuhe kontaktist ja eemaldage varupatarei seadmest. Oodake vähemalt 3 minutit ning pange patarei tagasi seadmesse, seejärel ühendage toitejuhe kontakti. Nüüd on seade lähtestatud ja kella-aeg ning äratus tuleb uuesti seadistada.

## TEHNILISED ANDMED

Varupatarei: ..... 3V CR2032 liitiumpatarei (ei ole kaasas)

Toiteadapter: ..... Sisend AC 100-240 V 50/60Hz

..... Väljund DC 5V, 1A

## JUHISED JA INFORMATSIOON PAKKEMATERJALI UTILISEERIMISE KOHTA.

Utiliseerige pakkematerjal vastavalt jäätmekäitlusseadusele.

### ELEKTRI – JA ELEKTROONIKASEADMETE KÄITLEMISEST.



See sümbol tootel või pakendil näitab, et toodet ei tohi visata olmejäätmete hulka. Palun viige kasutatud seade elektriliste ja elektrooniliste seadmete kogumispunkti.

Vastavalt EL seadusele võite kasutatud seadme viia kauplusse kust selle ostsite ning vahetada samalaadse uue toote vastu. Seadme korrektse hävitamisega aitate kaasa looduse säästmisele ja väldite võimaliku kahju tekitamist keskkonnale ja inimeste tervisele. Täpsemat infot küsige

kohalikult teenusepakkujalt või lähimast jäätmekäitluskeskusest. Vastavalt kohalikule seadusele võib seadme vale utiliseerimine olla karistatav.

Kui soovite seadet hävitada, küsige vajadusel nõu müüjalt.

### Utiliseerimine väljaspool EL.

Kui soovite seadet hävitada, küsige vajadusel informatsiooni korrektse utiliseerimise kohta kohalikust omavalitsusest või müüjalt.



See toode vastab kõikidele EL vastavatele põhinõuetele.

Tootja jätab endale õiguse teha muudatusi tekstis, disainis ja tehnilistes näitajates sellest teavitamata.