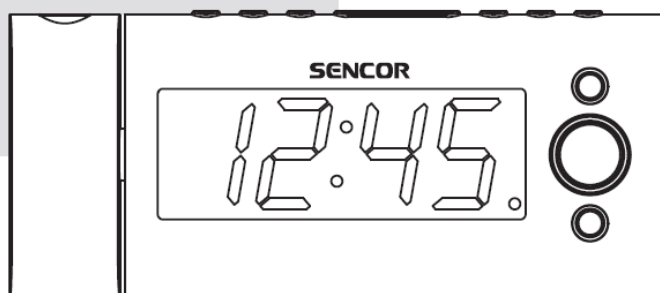


SENCOR[®]

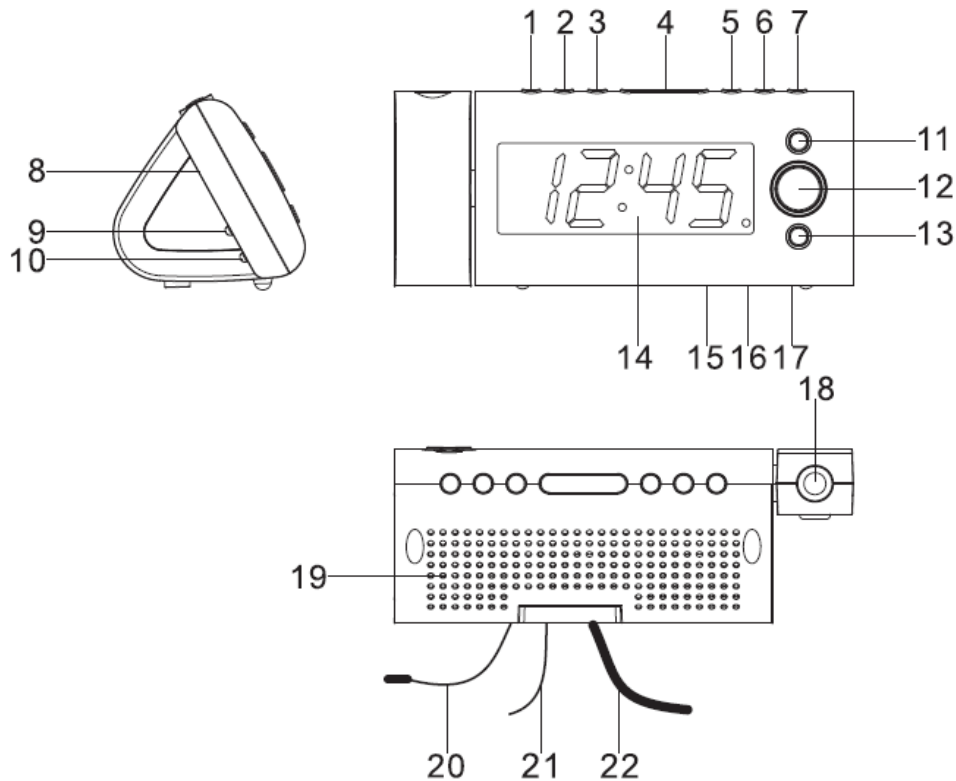
SRC 330



KASUTUSJUHEND

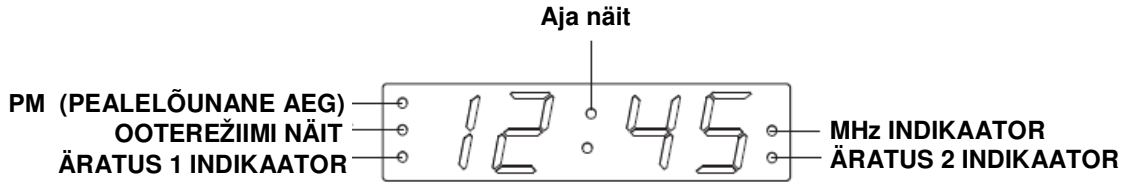
KELLRAADIO ÄRATUSE JA
SISETEMPERATUURI
NÄIDUGA

Funktsioonid ja juhtimiselemendid



1. MEMORY SET NUPP (MÄLU SEADISTAMISEKS) / MEMORY+ /EKRAANIVALGUSE AUTOMAATNE SISSE /VÄLJALÜLITUS /NAP
2. ALARM 1 ON/OFF SEADISTAMINE (ÄRATUSKELL)
3. ALARM 2 ON/OFF SEADISTAMINE (ÄRATUSKELL)
4. SNOOZE (TUKASTUSE) NUPP /SLEEP (AUTOMAATVÄLJALÜLITUS MINGI AJA MÖÖDUDES) / DIMMER (EKRAANIVALGUSE HÄMARDUMINE)
5. CLK.ADJ. NUPP TIME SET (KELLA SEADMINE) / TEMP (TEMPERATUUR)
6. << / TUNE - NUPP / YEAR / MONTH / DAY (AASTA / KUU / PÄEV)
7. << / TUNE + NUPP /DST /C-F
8. PROJEKTORIPLOKI FOOKUSE SEADISTAMISE NUPP
9. PROJECTION TIME 180° FLIP (AJA PROJEKTSIOONI KEERAMINE 180 KRAADI VÕRRA)
10. PROJECTION ON/OFF NUPP (SISSE /VÄLJALÜLITUS)
11. VOLUME UP NUPP (HELITUGEVUSE TÕSTMINE) /DISPLAY AUTO CHANGE ON/OFF (EKRAANI AUTOMAATSE MUUTMISE SISSE JA VÄLJALÜLITUS).
12. ON /OFF (SISSE /VÄLJALÜLITUS)
13. VOLUME DOWN (HELITUGEVUSE VÄHENDAMINE)
14. EKRAAN
15. PATAREIDE ÕÕNSUS TAGA
16. RESET NUPP TAGA
17. TÜÜBISILT
18. PROJEKTORIPLOKK
19. DÜNAAMIK
20. TOATEMPERATUURI ANDUR
21. FM ANTENN
22. VOOLUJUHE

LCD ekraan



TOITEGA ÜHENDAMINE

Ühendage seade juhtme abil vooluvõrku. Seade on varustatud varutoite süsteemiga patarei jõul, tüüp 3V liitumpatarei CR2032 (ei kuulu komplekti). Järgige patarei sissepanekul õiget polaarsust. Elektrikatkestuse korral lülitub seade patareitoitele ja säilitab kella ning taimeri seadistused. Elektrikatkestuse lõppedes lülitub kell uuesti toitele vooluvõrgust.

ALUSTAMINE

Vahelduvvooluvõrguga ühendamise järel vajutage seadme taga olevat RESET nuppu. Ekraanile ilmuvad 2 sekundiks kõik sümbolid, seejärel naaseb seade tavarežiimile.

1. KELLA JA KALENDRI SEADISTAMINE KÄSITSI

A. Vajutage tavarežiimil nupule TIME SET (5) ja aktiveerige kellaaja seadistamine, hoides nuppu 2 sekundi vältel vajutatuna. Seejärel saate sama nupu vajutusega vahetada tsükli:

Normal (tavaline) → Year (aasta) → Month (kuu) → Day (päev) → 12/24H → Real time Hour (reaalaeg, tunnid) → Real time Min (reaalaeg minutid) → Normal (tavaline)

Kella seadistamine

Nupu << / TUNE- (6) vajutusega saate aega väiksemaks seadistada

Nupu >> / TUNE+ (7) seadistate ajanäidu suuremaks.

Hoidke nuppe vajutatuna 2 sekundi jooksul, et numbreid kiiremini vähendada või suurendada.

B. Äratuse 1 ja 2 seadistamine. Vajutage nupule Alarm tavarežiimis ja aktiveerige äratuse seadistamise režiim seda nuppu 2 sekundi vältel vajutatuna hoides. Seejärel saab valida seadistuse Alarm nupu vajutusega järgnevast tsüklist:

Normal (tavaline) → AL 1 Hour (tunnid) → AL 1 Min (minutid) → AL 1 weekend Alarm (nädalavahetuse äratuse) → AL 1 wake beep (äratuse helisignaalliga) → AL 1 wake radio (äratuse raadioga) → AL 1 wake radio volume (raadioäratuse helitugevus) → Normal (tavaline)

Normal (tavaline) → AL 2 Hour (tunnid) → AL 2 Min (minutid) → AL 2 weekend Alarm (nädalavahetuse äratuse) → AL 2 wake beep (äratuse helisignaalliga) → AL 2 wake radio (äratuse raadioga) → AL 2 wake radio volume (raadioäratuse helitugevus) → Normal (tavaline)

Valige üks allpooltoodud režiimidest:

1-5 : Esmaspäevast reedeni

1-7 : terve nädal

6-7 : Laupäev ja pühapäev

1-1 : üks päev nädalas

Seadistamine.

Nupu << / TUNE- (6) vajutusega saate aega allapoole seadistada.

Nupu << / TUNE+ (7) vajutusega saate aega ülespoole seadistada

Hoidke nuppe vajutatuna 2 sekundi jooksul, et numbreid kiiremini vähendada või suurendada.

2. ÄRATUSKELLA REŽIIMI SEADISTAMINE, KELLA SISSE- JA VÄLJALÜLITAMINE

Nupu MEMORY.SET / MEMORY+ / DISPLAY LIGHT AUTO ON/OFF / NAP (1) seadmisel režiimile Auto off (automaatne väljalülitus) lülitub äratuskella ekraan automaatselt välja.

Nuppude alarm 1 või alarm 2 on/off saate äratuskella sisse või välja lülitada.

3. ÄRATUSE AEG JA SNOOZE (TUKASTUSE) FUNKTSIOON

Äratuse korral kui mingit nuppu ei vajutata, heliseb äratussignaal (või raadio) 30 minutit järjepanu, seejärel lülitub välja. Uuesti aktiveerub äratus järgmisel päeval samal ajal.

Tukastusfunktsiooni kasutamine.

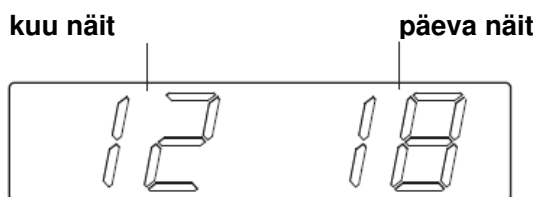
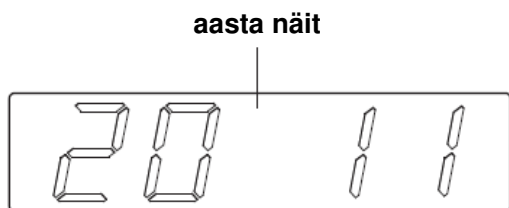
Kui heliseb äratus, vajutage nupule Snooze. Helisemine lakkab, aga äratus toimub 9 minuti möödudes uuesti.

Äratamine kordub seni, kuni te äratuse kinni panete nupust ON /OFF.

Seadke nupp MEMORY.SET / MEMORY+ / DISPLAY LIGHT AUTO ON/OFF / NAP (1) režiimile Auto off (automaatne väljalülitus), seepeale nupu Snooze vajutamine äratusrežiimi automaatse väljalülituse korral toimub korduv äratus sellegipoolest.

4. KELLANÄIDU MUUTMINE

Tavarežiimis saate nupu << / TUNE – / YEAR / MONTH / DAY (6) vajutusega kella lülitada ümber aastaarvu / kuu/päeva näitamisele, 5 sekundi pärast lülituvad numbrid ekraanil tagasi esialgsele jooksva aja näidule.



RAADIO

Nupu ON /OFF vajutusega saate raadio sisse lülitada.

Nuppude TUNE+ või TUNE – vajutusega valige FM lainealalt soovitud jaam. Kui hoiate TUNE nuppe vajutatuna ühe sekundi vältel ja seejärel vabastate, siis seade otsib lainealalt järgmist jaama automaatselt. Nupu ON /OFF vajutusega lülitage raadio välja.

Seadistamine ja eelnevalt salvestatud jaamade häälestamine

Nupu ON /OFF (12) vajutusega saate raadio sisse lülitada.

Nuppude TUNE+ või TUNE - vajutusega valige FM lainealalt soovitud jaam.

Vajutage nupule memory /memory +, ekraanil vilgub P01.

Vajutage uuesti nupule memory /memory +, seadistage raadiojaam.

Eelnenud sammude kordamisega seadistage ka muud raadiojaamad.

FM lainealas on võimalik mällu salvestada kuni 10 raadiojaama.

Eelvalitud jaamade hulgast valiku tegemiseks vajutage sümboli P01-P10 vilkumise ajal Tune + või Tune-nuppudele.

Valige eelseadistatud raadiojaam välja nupu memory /memory + vajutusega.

Unetaimeri (Sleep) režiim

Kuulamise ajal saate Snooze / Sleep (4) nupu vajutusega aktiveerida unetaimeri režiimi. Unetaimeriga seadistatud automaatne väljalülitumisaeg on võimalik valida vahemikus 15-90 minutit..

NAP taimeri funktsioon (ajaloendus)

Väljalülitatud raadio puhul nupu MEMORY.SET / MEMORY+ / DISPLAY LIGHT AUTO ON/OFF / NAP (1) vajutamisega läheb raadio režiimile NAP, ekraanil kuvatakse vastavat märguannet 5 sekundi vältel, mil saate sama nupu vajutusega muuta funktsiooni kestvust vahemikus 10-90 minutit.

Äratuskella signaal kõlab 30 minuti jooksul ja lülitub siis automaatselt välja. Signaali peatamiseks vajutage nupule ON /OFF (12).

Nupu MEMORY.SET / MEMORY+ / DISPLAY LIGHT AUTO ON/OFF / NAP (1) vajutamisel äratuse kõlades ei ole mingit mõju. Nupu ON /OFF vajutusega saate NAP funktsiooni tühistada.

TEHNILINE TEAVE

FM sagedusala:	87,5 - 108 MHz
Reservoide:	1 liitiumpatarei CR2032 (ei kuulu komplekti)
Toiteallikas:	Vahelduvvool 230 V / 50 Hz
Mõõtmed:	188 x 82 x 72 mm
Kaal:	420 g

Värvilahendused:

SRC330GN – roheline ekraan ja küljed
SRC330OR – oranž ekraan ja küljed

RESET nupp asub seadme tagaküljel. Patareivahetuse järel või näiteks siis, kui seade ei tööta nagu peaks, tuleb reset-nuppu pastapliiatsi otsa vms. teravikuga vajutada. Nii taastuvad algsed seadistused, samuti kaovad kellaaaja ja äratuskella seadistused (vaja uuesti seadistada).

PROJEKTORIPLOKK

Projitseeritud kujutise fokuseerimine: Seinale / lakke projitseeritavat kellaaega saab ereduse /fookuse seadistamise pöördnupuga seadistada /teravustada.

Kujutise pööramiseks 180 ° kraadi võrra vajutage nupule 180 ° flip.

Märkus: AJANÄIT PROJITSEERUB AINULT PIMEDA TOA SEINALE/ LAKKE. SOOVITATAV VAHEMAA PROJEKTORIST SEINA /LAENI ON 0,9 -2,8 M.

Märkus: FM raadio parema vastuvõtmise huvides kerige FM antenn täielikult lahti.

Turvalisus

1. Seadme läheduses ei tohi olla lahtise tule allikaid nt. küünlad jms.
2. Ärge pange seadet suletud raamatariulitesse ega suletud kappidesse, kus puudub piisav ventilatsioon.
3. Seadme vooluvõrku ühendamiseks kasutatav pistikupesaga peab olema kergesti ligipääsetavas kohas.
4. Ärge sulgege ega tõkestage seadmel olevaid ventileerumiseks ettenähtud avausi muude esemetega (tekstiilid, ajalehed vms).
5. Ärge jätke seadet niiskuse kätte, ilmastiku meelevalda, ärge asetage seadme juurde veega vm. vedelikega täidetud anumaid (vaase). Seade ei tohi saada märjaks.
6. Ärge ühendage FM antenni välisantenniga.
7. Seade ei tohi olla otseste päikesekiirte käes, liiga kõrge või liiga madala temperatuuriga kohas, niiskes, vibratsiooniga või liigtolmuga saastunud keskkonnas.
8. Seadme pinna puhastamiseks ei tohi kasutada abrasiivseid vahendeid / aineid, bensini, lahusteid ega muid kangeid aineid. Puhastage seadet nõrga puhastusainelahusega, millel ei ole abrasiivseid omadusi ja seejärel kuivatage pehme puhastuslapiga.
9. Seadme ventileerumisavaustesse ei tohi pista mingeid võõrkehi.
10. Ärge jätke seadme patareid kuumuse, tule, otsese päikese kätte vms.

TÄHELEPANU: Patareide ebaõige sissepaneku korral esineb plahvatusoht.

Vahetage patarei ainult samasuguse või teise täpselt samatüübilise patarei vastu.

Kasutatud pakkematerjal tuleb käidelda kohaliku omavalitsuse poolt kehtestatud määruste kohaselt.

Elektri- ja elektroonikaseadmete käitlemisest.



Juuresolev sümbol tähendab, et elektri- või elektroonikaseadet ei tohi ära visata koos olmejäätmetega. Seade tuleb õige käitlemise jaoks toimetada selleks ettenähtud kogumis- ja käitlemiskeskustesse. Seadme õige käitlemisega aitate säilitada hinnalisi loodusvarasid ja vältida vales käitlemisest tulenevat saastet keskkonnale ja seega ohtu inimestele. Täiendavat infot elektri- ja elektroonikaseadmete käitlemisest saate kohalikul omavalitsuselt või jäätmekäitlusettevõttelt.



Toode on vastavuses EC direktiividega elektromagneetilisest ühilduvusest ja elektriohutusest.

FAST ČR, a.s.
Černokostelecká 1621
251 01 Říčany
Tšehhi Vabariik