

SENCOR®

SHS 3000BK



Föön-koolutaja

Originaaljuhendi tõlge

Föön-koolutaja

Olulised ohutusjuhised

LUGEGE HOOLIKALT JA HOIDKE ALLES.

Üldised hoiatused

- Seade ei ole mõeldud kasutamiseks alla 8-aastastele lastele ja vähese füüsilise, sensoorse või vaimse võimekusega isikute poolt, kui nende ohutuse eest vastutav isik neid ei juhenda või kui neid ei ole informeeritud seadme ohutust kasutamisest mõistmaks võimalikku ohtu.
- Lapsed ei tohi seadmega mängida.
- Lapsed võivad seadet puhastada ja hooldada ainult järelevalve all.
- Kui juhe on kahjustatud, laske see vahetada professionaalil. Kahjustatud juhtmega või pistikuga seadme kasutamine on keelatud.



Hoiatus:

Ärge kasutage seadet vee lähedal.



Hoiatus:

Ärge kasutage seadet vanni, duši, basseini vms veega täidetud anumate läheduses.

- Kui kasutate seadet vannitoas, eemaldage see kontaktist tõmmates pistikust, kuna veepritsmed kätkevad endas ohtu ka siis kui seade on väljalülitatud.
- Eemaldage seade hoolikalt pakendist ja ärge visake pakendit enne ära, kui olete kõik osad välja võtnud.
- Enne seadme ühendamist vooluvõrku veenduge seadme nimiplaadil oleva pinge vastavuses teie vastava seinakontaktiga.
- Ärge kasutage lisasid, mis ei ole käesoleva toote varustuses või mis ei ole loodud selle toote jaoks.
- Veenduge, et elektrijuhe ja pistik ei satuks vette ega niiskuse kätte.
- Ärge pritsige seadet vee ega muude vedelikega. Ärge kastke seadet vette ega muudesse vedelikesse.
- Seade on loodud koduseks kasutamiseks. Ärge kasutage seadet tööstuslikes tingimustes ega õues!
- Ärge kasutage seadme läheduses pihusteid.
- Peale kasutamise lõpetamist eemaldage pistik pistikupesast. Enne seadme puhastamist või teisaldamist toimige samal viisil.
- Enne hoiustamist kontrollige, kas see on täielikult jahtunud.
- Ärge suunake kuuma õhku inimeste ega loomade poole, kes on kuuma õhu suhtes tundlikud.
- Ärge asetage seadet elektri- või gaasipiidile ega selle lähedale. Ärge asetage seadet lahtise tule ega kütteseadme lähedale.
- Ärge asetage seadet kuumustundlikule pinnale.
- Seade kuumeneb kasutamise ajal. Nahapõletuse vältimiseks hoiduge kokkupuutest kuumade osadega.
- Ärge kasutage muid lisaseadmeid peale nende, mida tootja on tarninud või soovitanud.
- Kahjustatud juhtmega või pistikuga seadme kasutamine on keelatud.

- Mitte mingil juhul ärge püüdke seadet ise parandada ega tehke mingeid muudatusi selles - elektrilöögi oht! Laske kõik parandustööd teha selleks volitatud teenindusel. Selle tingimuse eiramine katkestab garantii.
- Ärge asetage juhet kuumade pindade lähedale ega üle teravate servade. Ärge asetage juhtmele raskeid esemeid ega jätke kohta kus sellele peale võite astuda või seadet maha tõmmata. Veenduge, et toitejuhe ei ripuks üle laua serva ega puutuks vastu kuumi pindasid.
- Ärge eemaldage pistikut seinakontaktist juhtmest tõmmates, võite sellega kahjustada toitejuhet/kontakti. Lahutage pistik seinakontaktist tõmmates õrnalt juhtme pistikust.
- Kasutage seadet ainult ettenähtud otstarbel.
- Veenduge, et seadet sisse lülitades ei oleks selle õhu sisse- ja väljavoolu avad kaetud.
- Veenduge, et seadme avade ette ei oleks jäänud juukseid ega niite.
- Tootja ei vastuta kahjustuste eest, mis on põhjustatud ebakorrektselt kasutamisest.

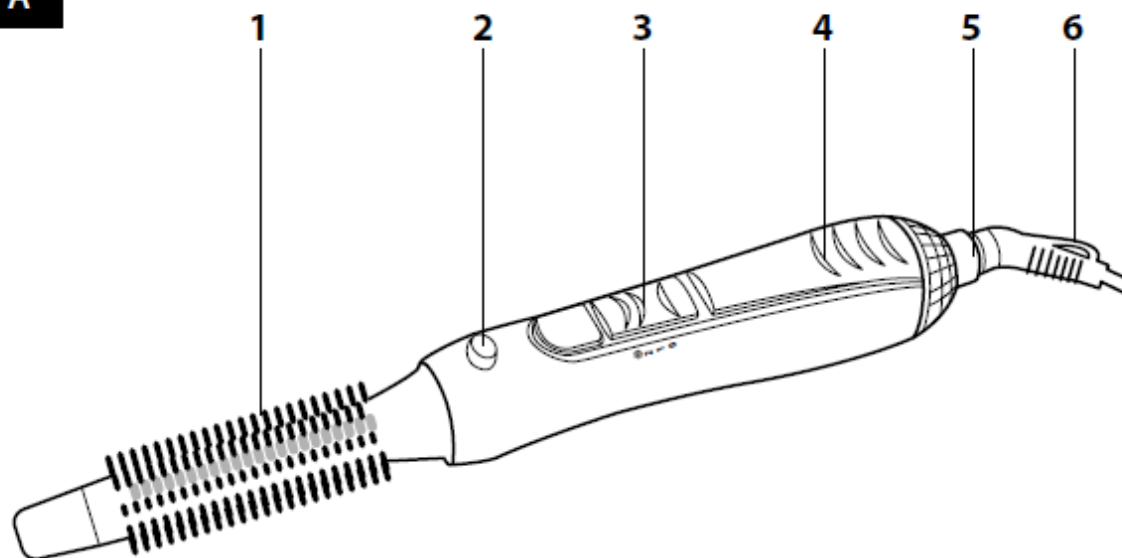
Föön-koolutaja

Kasutusjuhend

SENCOR®

SHS 3000BK

A



Föön-koolutaja

Kasutusjuhend

- Enne esimest kasutamist lugege hoolikalt kasutusjuhendit, isegi juhul kui olete juba sama tüüpi seadet kasutanud. Kasutage seadet ainult kasutusjuhendis kirjeldatud viisil. Hoidke juhend alles kohas, kust selle tulevikus vajaduse korral kergesti kätte saate.
- Hoidke vähemalt garantiiperioodi vältel alles originaalkarp, pakkematerjal, ostutšekk ja garantiikaart juhaks kui seade vajab garantiiremonti. Sellisel tarnimisel pakkige seade ainult originaalpakendisse.

SEADME KIRJELDUS

- A1** Hari
- A2** Harja vabastusnupp
- A3** Pealüliti (0 - väljas; 1 - madal temperatuur; 2 - Kõrge temperatuur; - külm õhk)
- A4** Koolutaja käepide
- A5** Pöörleva kinnitusega juhe
- A6** Riputusaas

ENNE ESIMEST KASUTAMIST

- Võtke seade ja selle tarvikud pakendist välja ja eemaldage kõik trükised ning kleebised. Kontrollige, kas seade või selle osad on kahjustatud.

KOOLUTAJA KASUTAMINE

- Veenduge seadme nimiplaadil oleva pinge vastavuses teie vastava seinakontaktiga.
- Sisestage toitejuhtme pistik voolukontakti.
- Seadke pealüliti **A3**asendile „1“ (1 - madal temperatuur), „2“ - (kõrge temperatuur) või „ „ (külm õhk). Kuivatage juuksed ja kujundage soeng harjaga **A1**.
- Vajaduse korral võite harja **A1** eemaldada, vajutades lukustusnupu **A2**.
- Kui te seadet ei kasuta, seadke pealüliti **A3**asendile „0“ (väljas).

Eemaldage pistik vooluvõrgust ja laske seadmel jahtuda.



Märkus:

Kui seadme ventilatsiooniavad on kasutamise ajal kaetud või blokeeritud, võib seade kõrge temperatuuri tõttu üle kuumeneda. Sellisel juhul rakendub turvakaitse ja seade lülitub välja. Seadke toitelüliti asendile „0“ (väljas) ja lahutage pistik kontaktist. Oodake umbes 5 minutit, kuni koolutaja jahtub ning

puhastage vajaduse korral kõik ventilatsiooniavad. Seejärel saate seda uuesti kasutada.

Kui probleem ei lahene, katkestage seadme kasutamine ja pöörduge volitatud hooldusettevõttesse.

Nõuanne:

Parima tulemuse saavutamiseks peske juukseid eelnevalt šampooniga, seejärel kuivatage rätikuga, vähendamaks juuste niiskust ning seejärel kammige. Soovitame kasutada konditsioneerit või palsamit, mis lihtsustaks juuste kammimist ja kuivatamist.



Märkus:

Seadme esmakordsel sisselülitamisel võib eralduda suitsu või kerget lõhna. See on täiesti normaalne ja hajub peale mõningast kasutamist. Muretseda pole vaja.

PUHASTAMINE JA HOOLDUS

- Eemaldage pistik vooluvõrgust ja laske seadmel enne puhastamist täielikult jahtuda.
- Ärge kasutage puhastamiseks terasvilla, abrasiivseid puhastusvahendeid, lahusteid vms., mis võivad seadet kahjustada. Seadme osad ei sobi nõudepesumasinas pesemiseks



Hoiatus:

Elektrilöögi vältimiseks ärge kastke seadet ega juhete vette ega muudesse vedelikesse.

- Välimiste osade puhastamiseks kasutage käesooja veega niisutatud lappi. Vältige vedelike sattumist seadmesse.

Säilitamine

- Kui te seadet pikema perioodi vältel ei kasuta, lahutage seade kontaktist, laske jahtuda ning puhastage vastavalt juhiste, mis on kirjeldatud peatükis „**Puhastamine ja hooldus**“.
- Enne ärapanemist veenduge, et seade on puhas ja kuiv.
- Hoidke seadet kuivas, puhtas ja hästi õhutatud kohas, kus ei ole äärmuslikke temperatuure ja kuhu lapsed ei ulatu.

TEHNILISED ANDMED

Nimipinge:..... 220 - 240V~

Nimisagedus.....50 - 60 Hz

Nimivõimsus 400 W



Ohutusklass elektrilöögi vältimiseks:
Klass II - Elektrilöögi vältimiseks on
seade varustatud kahekordse
vastupidava isolatsiooniga.

Jätame endale õiguse muuta teksti ja tehnilisi
näitajaid.

JUHISED JA INFORMATSIOON

PAKKEMATERJALI UTILISEERIMISE KOHTA.

Kasutatud pakkematerjal hävitage vastavalt
kohalikule regulatsioonile.

ELEKTRI- JA ELEKTROONIKASEADMETE HÄVITAMINE



See tootel või originaaldokumendis
olev sümbol tähendab, et kasutatud
elektri- või elektroonikaseade ei
kuulu olmejäätmete hulka. Õigeks
hävitamiseks või taaskasutamiseks viige seade
vastavasse kogumispunkti. Vastavalt EL
seadusele võite kasutatud seadme viia
kauplusse, kust selle ostsite ning vahetada
samalaadse uue toote vastu.

Seadme korrektse hävitamisega aitate kaasa
looduse säästmisele ja väldite võimaliku kahju
tekitamist keskkonnale ja inimeste tervisele.
Küsige lisainfot kohalikust omavalitsusest või
kogumiskohtadest

Ebakorrekse utiliseerimise eest võib kohalik
seadusandlus ette näha karistusi.

EL liikmesriikide äriettevõtetele

Kui soovite seadet hävitada, küsige vajadusel
informatsiooni müüjalt.

Utiliseerimine väljaspool EL.

Need sümbolid kehtivad EÜ-s Kui soovite seda
seadet hävitada, küsige vajadusel informatsiooni
korrektse utiliseerimise kohta kohalikust
omavalitsusest või müüjalt.



See toode vastab kõikidele EL
vastavatele põhinõuetele.