

**BOMANN®**

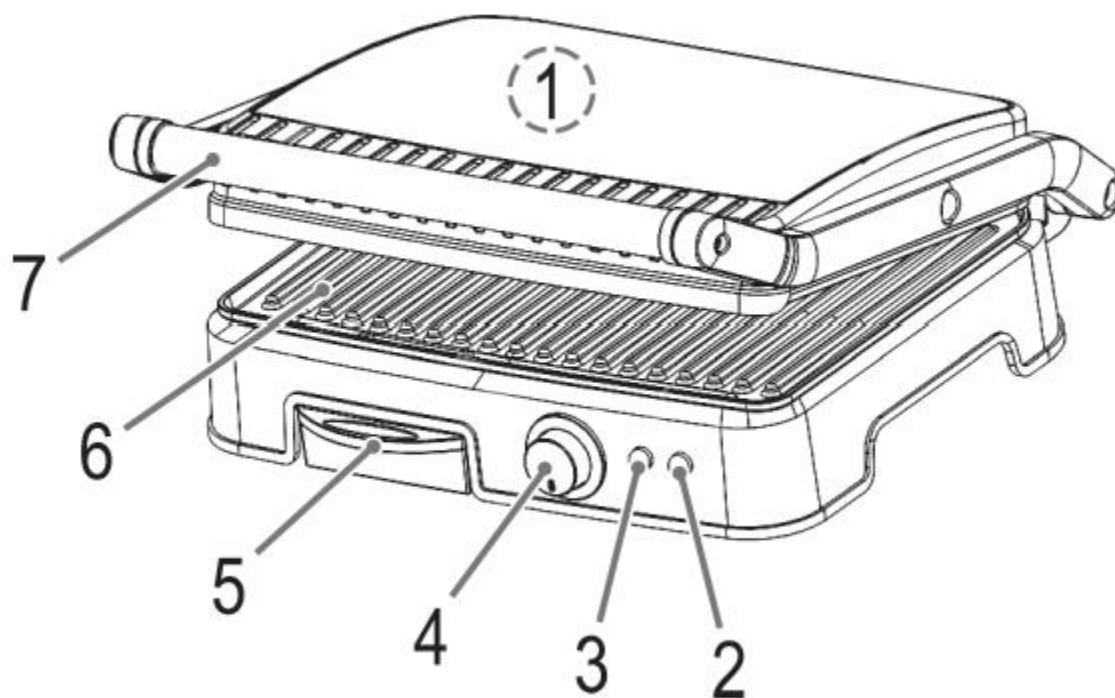
KONTAKTGRILL KG 2242 CB



**Kasutusjuhend**

CE

## Juhtnuppude asetus



### Osade kirjeldus

1. Ülemine grillplaat
2. (Roheline) Temperatuuri märgutuli
3. (Punane) Toite märgutuli
4. MIN/MAX Temperatuuriregulaator
5. Rasva kogumise alus
6. Alumine grillplaat
7. Käepide

### Kaasasolevad lisad

- 1 kontaktgrill
- 1 Rasva kogumise alus

## Kasutusjuhend

Täname, et olete valinud selle toote. Loodame, et naudite selle seadme kasutamist.

### Kasutusjuhendis olevad sümbolid


Oluline informatsioon on eraldi tähistatud. Nende juhiste täitmine on esmatähtis, et vältida õnnetusi ja seadme kahjustamist:

#### **HOIATUS:**

See hoiatab ohu eest teie tervisele ja viitab võimalikule kehavigastuse ohule.

#### **ETTEVAATUST:**

See osutab võimalikule seadme või muude esemete kahjustamise ohule.

 **MÄRKUS:** Markeeritud nõuanded ja info.

## Üldine ülevaade

Lugege kasutusjuhendit hoolikalt enne seadme kasutuselevõttu ning hoidke juhend alles koos garantiikaardi ja ostukviitungiga. Võimalusel hoidke alles ka pakend. Kui annate seadme kolmandale isikule, lisage kaasa ka juhend.

Seade on mõeldud ainult koduseks kasutamiseks. See seade ei sobi kasutamiseks ärilisel eesmärgil.

## Erilised turvanõuded seadme kasutamiseks

Tootelt leiate järgmised hoiatavad ikoonid või info:



#### **HOIATUS: Kuum pind!**

#### **Põletuse oht!**

Kasutamise ajal tõuseb seadme ligipääsetavate osade temperatuur väga kõrgeks.

Puudutage ainult seadme käepidet ja lüliteid.



#### **HOIATUS: Põletuse oht!**

Grillimise ajal võib seadme ülemist plaati avades tõusta kuuma auru.



#### **ETTEVAATUST: Tulekahju oht!**

Õli ja rasv võivad ülekuumenemisel süttida. Hoidke piisavat vahemaad (30 cm) süttimisohlikest esemetest, nagu mööbel, kardinad jms.

- Asetage seade tule- ja kuumakindlale vastupidavale alusele. Pind peab olema kergesti puhastatav, kuna pritsmed on vältimatud. Kui kasutate seadet tundlikul pinnal, asetage alla kuumakindel plaat.
- Tekkiva kuumuse ja auru tõttu ärge asetage seadet seinakapi alla.
- Ärge liigutage seadet selle töötamise ajal.
- Jälgige, et juhe ei satuks vastu seadme kuumi osasid.

- Mitte kasutada välitingimustes. Hoidke seade eemal kuumuseallikatest, otsesest päikesekiirgusest, niiskusest (ärge kallake peale vedelikke) ja teravatest esemetest. Ärge puutuge seadet märgade kätega. Kui seade on saanud niiskust või märjaks, eemaldage see vooluvõrgust viivitamatult.
- Kui puhastate seadet või panete selle ära, lülitage seade välja ning tõmmake juhe vooluvõrgust (tõmmake pistikust, mitte juhtmest).
- Ärge jätke töötavat aparraati järelevalveta. Ruumist lahkudes lülitage seade alati välja. Eemaldage pistik kontaktist.
- Seadet ja juhet tuleks regulaarselt kontrollida võimalike kahjustuste suhtes. Kahjustatud seadet ei tohi kasutada.
- Kasutage ainult originaalvaruosi.
- Laste turvalisuse huvides hoidke eemal pakkematerjalid (plastik, karbid, jne.)

#### **HOIATUS!**

Ärge lubage lastel mängida pakendiga, on **lämbumisoht!**

- Pöörake erilist tähelepanu järgnevale turvalise kasutamise juhendile.

- Ärge puutuge seadme kuumi osasid.
- Ärge kasutage seadmega välist taimerit ega eraldiseisvat kaugjuhitavat süsteemi.
- Ärge püüdke seadet ise parandada. Kontakteeruge volitatud teenusepakujaga. Ohu vältimiseks kasuta alati kahjustatud juhtme asendamiseks tehasepoolset juhett lastes vahetada teeninduses või vastavalt kvalifitseeritud isikul.
- Seade ei ole mõeldud kasutamiseks alla 8 aastastele lastele ja vaimsete häiretega, tundlikele või mentaalsete häiretega isikutele, või isikutele kellel puuduvad teadmised ja oskused seadme kasutamiseks.
- **Lastel** ei ole lubatud seadmega mängida.
- Alla 8-aastased **lapsed** ei tohi seadet puhastada ja **hooldada** täiskasvanu järelevalveta.
- Hoidke seade ja selle juhe alla 8 a laste käeulatuses eemal.

### Kasutusotstarve

Seade on loodud siseruumides grillimiseks. Seade on mõeldud kasutamiseks kodustes tingimustes ning muudes sarnastes kohtades. Seadet tohib kasutada ainult juhendis kirjeldatud viisil.

Ärge kasutage seadet muul otstarbel.

Muud kasutusviisid on lubamatud ning võivad kahjustada seadet või isikuid.

Tootja ei vastuta kahjude eest, mis on põhjustatud ebakorrektest kasutamisest.

### Pakendi eemaldamine

- Eemaldage seade pakendist.
- Eemaldage kogu pakkematerjal nagu nt kiled, täitematerjal, juhtmehoidikud ja papp.
- Kontrollige pakendi sisu kompleksust.
- Kontrollige seadet võimalike transpordikahjustuste suhtes.
- Ärge kasutage puuduvate osadega ega kahjustatud seadet. Viige see viivitamatult müüjale tagasi.

#### **i MÄRKUS:**

Seadmesse võivad olla kogunenud tootmisjäägid ja tolm. Soovitame seade puhastada, nagu kirjeldatud peatükis „Puhastamine“.

### Juhised

**△ ETTEVAATUST: Vältige kahjustatud mittenakkuva pinnaga seadme kasutamist!**

- Kasutage ainult puidust või teflonist kaabitsat.
- Ärge kasutage grillimispinnal teravaid esemeid (nt nuga, kahvel).
- Ärge kasutage plastnõusid. Need võivad sulada.
- Ülemine grillplaat on varustatud tasakaalustava liidesega. See võimaldab ülemisel grillplaadil optimaalset kontakti toiduga.
- Mittenakkuv grillpind võimaldab valmistada toitu ilma rasvata.
- Kui soovite kasutada õli, veenduge et see talub kõrget kuumust, nt päevalilleõli. Ärge kasutage oliiviõli ega võid, kuna need hakkavad juba madalal temperatuuril suitsema.

### Sisse/välja lülitamine

- Seadke temperatuuriregulaator (4) alati enne ühendamist või kontaktist lahutamist **MIN** asendisse.
- Punane toite märgutuli (3) näitab töörežiimi.

### Elektriühendus

#### Võimsus

Seade võib tarbida korraga kuni 2000 W. Sellise võimsusega soovitame eraldi juhett 16 A kaitselülitiga.

#### **△ ETTEVAATUST: Ülekoormus**

Ärge kasutage pikendusjuhet ega multi-pistikupesa, kuna seade on selleks liiga võimas.

## Ühendus

- Enne vooluvõrku ühendamist kontrollige, kas teie vooluvõrgu pinge vastab seadme pingega. Vastav teave on märgitud andmesildile.
- Ühendage toitejuhe korralikult maandatud pistikupesasse.

## Enne esimest kasutamist

1. Puhastage seade nagu kirjeldatud peatükis „Puhastamine“.
2. Sulgege kontaktgrill. Paigaldage tilkumisalus (5) seadme eest.
3. Laske suletud seadmel u 10 min tühjalt töötada. (Vt. „Kasutamine“) Seadke temperatuuriregulaator **MAX** asendisse.

### **i** MÄRKUS:

Selle toimingu ajal võib tekkida pisut suitsu, mis on normaalne. Tagage hea ventilatsioon

4. Lahutage seade vooluvõrgust.
5. Laske seadmel täielikult jahtuda!
6. Puhastage grillimispiinad niiske lapiga. Nüüd on seade kasutusvalmis.

## Kasutamine

1. Sisestage pistik seinakontakti. Mõlemad kontroll-lambid süttivad.
2. Seadke temperatuuriregulaator **MAX** asendisse. Seade hakkab kuumenema.

### **i** MÄRKUS:

- Kuumenemine kestab umbes 11 minutit.
  - Kui vajalik temperatuur on saavutatud, roheline märgutuli kustub. Märgutuli lülitub valmistamise ajal sisse- ja välja. See on normaalne ja näitab, et termostaat kontrollib ja hoiab seadme temperatuuri.
3. Sulgege seade käepidemest. Seadke ülemine grilliplaat vertikaalselt.
  4. Pange toit alumisele grillplaadile.
  5. Sulgege ülemine grilliplaat aeglaselt. Toitu ei ole vaja ümber pöörata.
  6. Kui toit on valminud vastavalt teie maitsele, avage seade käepidemest.

**⚠ HOIATUS: Põletuse oht! Paiskuda võib kuuma auru.**

7. Eemaldage grillitud toit puidust või teflonist spaatliga.

## Grillimise kestvus

Valmistusaeg sõltub toidu konsistentsist ja paksusest. Siin on kaks näidet:

Liha	Temperatuuriregulaator	Grillimise kestvus
Kanarind (filee)	MAX	umbes 4 minutit
Seakarbonaad	MAX	umbes 7 minutit

### **i** MÄRKUS:

Toidu sisetemperatuur näitab toidu valmisolekut. Me soovime kasutada praetermomeetrit. Sellega on võimalik jälgida liha sisetemperatuuri. Seejuures ei ole toitu vaja lahti lõigata.

## Erinevate toitade sisetemperatuurid

Toit	Konsistents	Sisetemp.
<b>Loomaliha</b>		
Loomafilee, rostbiif	pooltoores	45 - 50 °C
	Keskmine	50 - 55 °C
	läbiküpsenud	60 - 65 °C
<b>Vasikaliha</b>		
Vasikaliha	heleroosa	60 - 65 °C
Koot, ülaosa, röstitud		78°C
<b>Sealiha</b>		
Seafilee		65°C
Seakael		70 - 75 °C
Seakarbonaad		75 - 80 °C
Suitususealiha	mahlane	60 - 68 °C
<b>Lammas</b>		
Lamba selg		65°C
Lambakoot		80°C
<b>Ulukid</b>		
Metsseafilee	heleroosa	60 - 62 °C
<b>Linnud</b>		
Kanarind		70°C
Kalkuni rind / pardirind	läbiküpsenud	80°C
Pardi rind	roosa	62 - 65 °C
Jaanalind, filee lõik		58°C
<b>Kala</b>		
Lõhe		60°C
Punane meriahven		55°C
Koha		62°C

## Töö lõpetamine

1. Seadke temperatuuriregulaator **MIN** asendisse.
2. Eemaldage seade vooluvõrgust.
3. Toite märgutuli kustub.
4. Laske seadmel enne puhastamist täielikult jahtuda.

## Puhastamine



### HOIATUS:

- Eemaldage seade enne puhastamist vooluvõrgust.
- Ärge kastke seadet vette ega muudesse vedelikesse! See võib põhjustada elektrilöögi või tulekahju.
- Jälgige, et vedelik ei satuks seadme sisemusse!



### ETTEVAATUST:

- Ärge kasutage puhastamiseks traatharja ega abrasiivseid vahendeid.
- Ärge kasutage tugevaid keemilisi vahendeid.

## Grillplaadid

Grillplaadid on kinnitatud.

1. Puhastage grillplaate kergelt niiske pehme käsna või lapiga ja sooja veega.
2. Kuivatage grillplaadid lapiga.

## Rasva kogumise alus

1. Eemaldage rasva kogumise alus seadmest. Valage sisu ära.
2. Peske kogumisalus sooja seebiveega.
3. Pange rasva kogumisalus tagasi kui see on täiesti kuiv.

## Korpus

Puhastage korpus peale kasutamist kergelt niiske lapiga.

## Hoidmine

- Puhastage ja hoiustage seade ainult peale täielikku jahtumist.
- Kerige toitejuhe ümber kaablihooidiku seadme põhjal.
- Kui te seadet pikemat aega ei kasuta, soovitame panna seadme originaalpakendisse.
- Hoidke seadet hästiventileeritud ja kuivas kohas laste käeulatuses eemal.

## Veatuvastus

### Seade ei hakka tööle.

*Võimalik põhjus:*

Seade ei ole vooluvõrku ühendatud.

*Abinõu:*

- Kontrollige seinakontakti teiste seadetega.
- Sisestage pistik korralikult seinakontakti.
- Kontrollige kaitsmeid.

*Võimalik põhjus:*

Seade on defektne.

*Abinõu:*

- Võtke ühendust teenindusega.

## Tehnilised andmed

Mudel:..... KG 2242 CB

Toide:.....220-240 V~, 50/60 Hz

Voolutarve: ..... 2000 W

Kaitseklass: ..... I

Netokaal ..... u. 2,7 kg

Tootja jätab endale õiguse muuta seadme tehnilisi ja väliseid omadusi.

Seadet on testitud vastavalt CE juhistele, nagu näiteks elektromagnetilise ühilduvuse ja madala pingeline direktiivid ning konstruktsioon vastab kehtivatele ohutusnõuetele.



## Utiliseerimine

### "Prügikasti" sümboli tähendus

Ärge visake kasutatud elektriseadmeid olmeprahi hulka, et kaitsta keskkonda.

Hävitamisele kuuluvad seadmed tuleb viia vastavasse kohalikku kogumispunkti. Palun aidake vältida võimalikku kahju keskkonnale ja tervisele. Sellega toetate taaskasutust ja teisi vanade elektriliste seadmete keskkonnasõbralikku hävitamist.

Kogumiskohtadest saate infot kohalikust omavalitsusest.