

**SENCOR®**

SHP 460CH



**Juukselõikur**

# Juukselõikur

## Olulised ohutusjuhised

### LUGEGE HOOLIKALT JA HOIDKE ALLES.

#### Üldised hoiatused

- Seade ei ole mõeldud kasutamiseks alla 8-aastastele lastele ja vähese füüsilise, sensoorse või vaimse võimekusega isikute poolt, kui nende ohutuse eest vastutav isik neid ei juhenda või kui neid ei ole informeeritud seadme ohutust kasutamisest mõistmaks võimalikku ohtu.
- Lapsed ei tohi seadmega mängida.
- Lapsed võivad seadet puhastada ja hooldada ainult järelevalve all.
- Kui juhe on kahjustatud, laske see vahetada professionaalil. Kahjustatud juhtmega või pistikuga seadme kasutamine on keelatud.



#### **Hoiatus:**

Hoidke seadet kuivas.

- Seadme osad, mis tuleb paigaldada või püsti seisma panna, tuleb paigaldada või püsti panna nii, et need ei saaks vette kukkuda.



Ärge kasutage seadet vannis ega dušši all. Ärge puhastage seadet vee all, ärge pritsige seda vee ega muude vedelikega ning ärge kastke seadet vette ega muudesse vedelikesse.

## **Elektrisüsteemi ohutus**

- Enne vooluvõrku ühendamist kontrollige seadme etiketilt tehniliste näitajate vastavust teie vooluvõrguga. Ärge kasutage pikendusjuhet.
- Ärge asetage juhet üle teravate esemete. Veenduge, et toitejuhe ei ripuks üle laua serva ega puutuks vastu kuumi pindasid.
- Kontrollige, et toitejuhe ei oleks kinni pressitud.
- Eemaldage pistik seinakontaktist tõmmates õrnalt juhtme pistikust.. Vastasel korral võite juhet või pistikupesa kahjustada.
- Ärge ühendage ega lahutage pistikut seinakontaktist märgade kätega.
- Ärge tõmmake ega kandke seadet toitejuhtmest.
- Hoidke toitejuhe kuivana.
- Ärge kerige juhet ümber seadme.
- Ärge kasutage, säilitage ega jätkke juukselõikurit vannituppa või kohta, kus see võib sattuda vanni või muusse veega täidetud kohta.
- Kui seade kukub vette, ärge püüdke seda mingil juhul kohe välja võtta, vaid lahutage enne toiteadapter vooluvõrgust. Ärge kasutage seadet, kui mõni selle osa on vette sattunud. Viige oma seade kontrollimiseks volitatud teenindusse.

## **TURVALISUS KASUTAMISE AJAL**

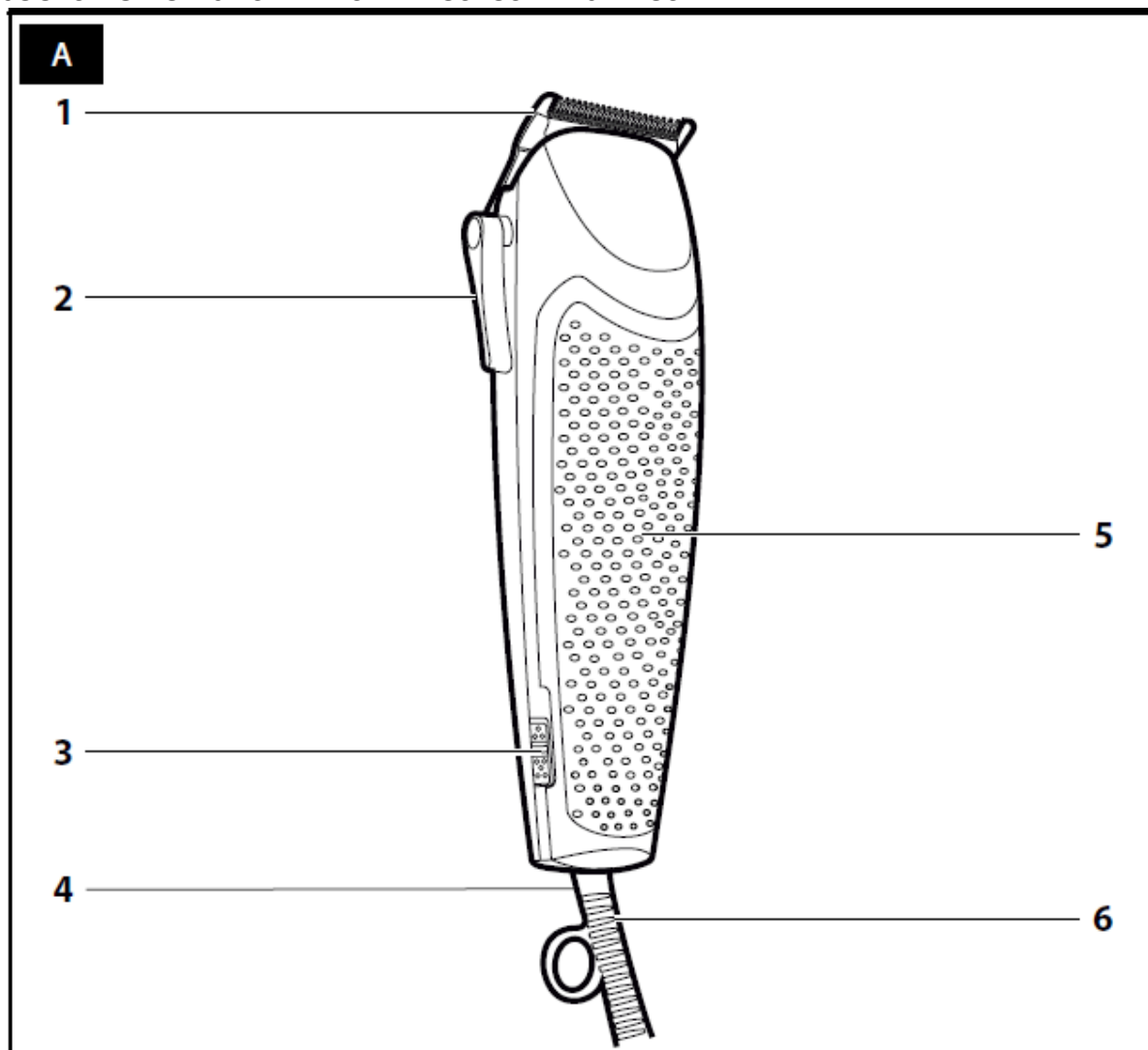
- See seade on loodud ainult koduseks kasutamiseks ning juuste ja habeme lõikamiseks inimestel. See juukselõikur ei ole mõeldud kasutamiseks kommertseesmärkidel ega loomade karvade trimmimiseks.
- Kasutage juukselõikurit ainult kuivade puhaste juuste, habeme või nina- ja kõrvakarvade lõikamiseks. Ärge kasutage seda märgade või äsja pestud juuste või habeme lõikamiseks, millele on kantud habemeajamisvahtu või geeli vms.
- Kasutage seadet ja selle tarvikuid ainult vastavalt selles kasutusjuhendis antud juhiste.
- Kasutage ainult seadmega kaasasolevad tarvikud.
- Kasutage seadet ainult toas. Mitte kasutada välitingimustes.
- Ärge kasutage seadet õues ega kohtades kus kasutatakse pihusteid või antakse hapnikku.
- Ärge kasutage juukselõikurit ja selle lisaseadmeid õues, äärmuslikes temperatuurides, otseses päikesekiirguses, liigses niiskuses või liiga tolmu keskkonnas.
- Ärge pange juukselõikurit ega tarvikuid küttekollete, lahtise tule vm sarnaste seadete lähedale.
- Kontrollige, et tarvikud poleks kahjustatud. Ärge kasutage kahjustatud tarvikuga seadet.
- Juukselõikur võib kasutamise ajal kuumeneda. See on täiesti normaalne.
- Hoidke juukselõikur silmadest piisavalt kaugel.
- Lülitage seade alati välja ja eemaldage pistik pistikupesast kui jätate selle järelevalveta, peale kasutamise lõpetamist, enne kokkupanemist /lahtivõtmist ja enne puhastamist või liigutamist. Hoidke juukselõikurit kuivas kohas.
- Hoidke juukselõikurit puhtana. Puhastage ja hooldage vastavalt juhiste, mis on kirjeldatud peatükis „Puhastamine ja hooldus“.
- Ärge tehke hooldustöid mida ei ole kirjeldatud juhistes peatükis „Puhastamine ja hooldus“.
- Ärge kasutage seadet, kui see on põrandale kukkunud, vette sattunud, ei tööta korralikult või muul viisil kahjustatud.
- Kasutage seadet vastavalt selles kasutusjuhendis antud juhiste ka hoidke laste käeulatuses kaugemal. Hoidke juukselõikur silmadest ja kütteseadmetest piisavalt kaugel.
- Õnnetuste vältimiseks ärge parandage ega muutke seadet, et vältida ohtlike olukordade teket. Pöörduge volitatud hooldusettevõttesse. Omavolilise parandamisega riskite tulenevalt juhendi mittenõuetekohasest täitmisest garantii katkemisega.

# Juukselõikur

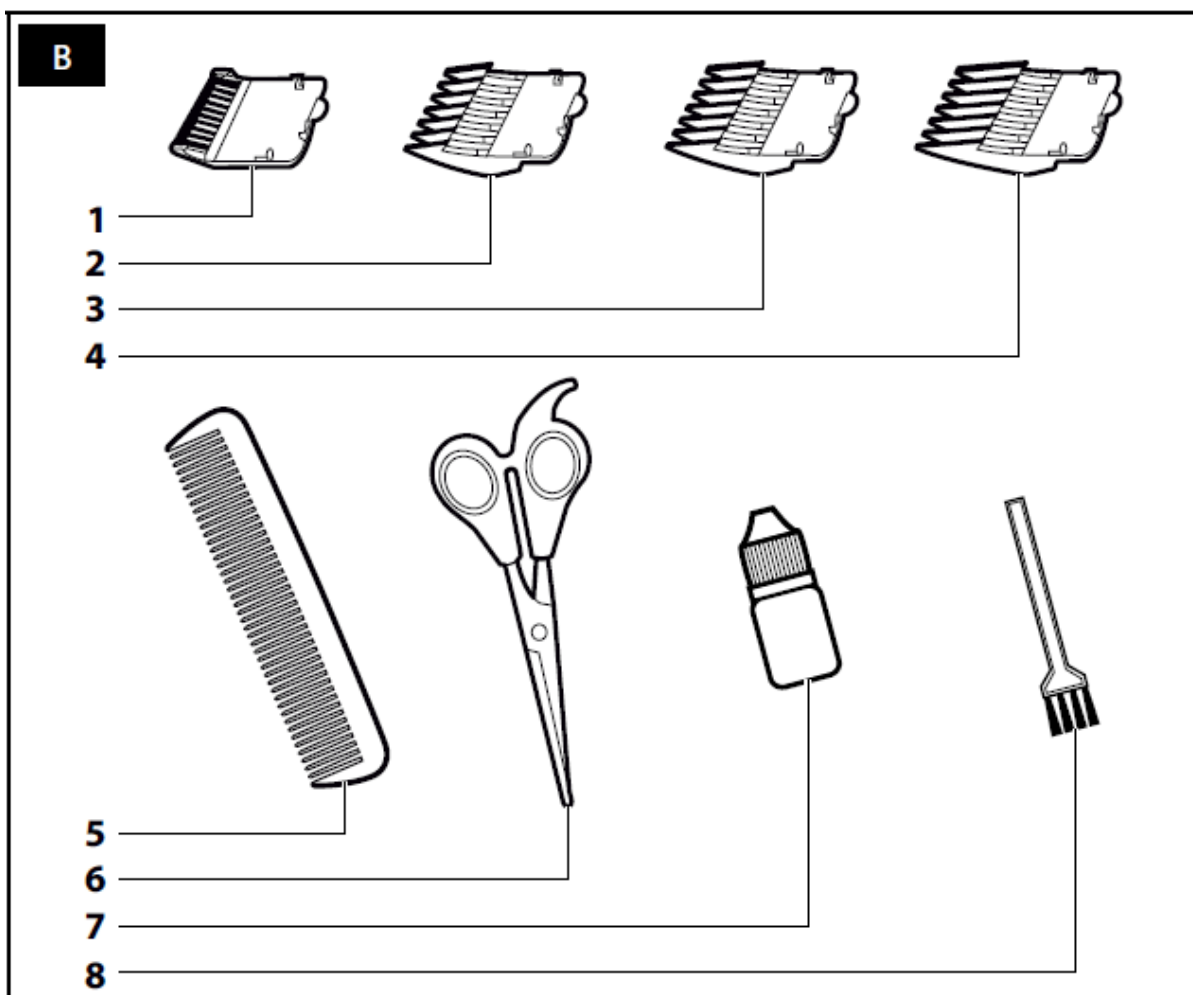
## Kasutusjuhend

- Enne esimest kasutamist lugege hoolikalt kasutusjuhendit, isegi juhul kui olete juba sama tüüpi seadet kasutanud. Kasutage seadet ainult kasutusjuhendis kirjeldatud viisil. Hoidke juhend alles kohas, kust selle tulevikus vajaduse korral kergesti kätte saate. Kui annate tolmuimeja kellelegi teisele, veenduge, et ka juhend seadmega kaasas oleks.
- Eemaldage seade hoolikalt pakendist ja ärge visake pakendit enne ära, kui olete kõik osad välja võtnud. Hoidke vähemalt garantiiperioodi vältel alles originaalkarp, pakkematerjal, ostutšekk ja garantiikaart juhaks kui seade vajab garantiiremonti. Sellisel tarnimisel pakkige seade ainult originaalpakendisse.

### JUUKSELÕIKURI JA SELLE LISAVARUSTUSE KIRJELDUS



- A1** Lõikeseade  
**A2** Lõikepikkuse reguleerimise hoob  
**A3** ON/OFF lüliti  
**A4** Riputusaas  
**A5** **Juukselõikur**  
**A6** Voolukaabel



- B1** Kammotsik suurusega 3 mm  
**B2** Kammotsik suurusega 6 mm  
**B3** Kammotsik suurusega 9 mm  
**B4** Kammotsik suurusega 12 mm

- B5** Kamm  
**B6** Käärid  
**B7** Õli lõikeseadme õlitamiseks  
**B8** Puhastushari

## KASUTUSOTSTARVE

- Juukselõikur on mõeldud kasutamiseks koduste tingimustes ega ole ette nähtud äritegevuseks ega muuks professionaalseks kasutamiseks.
- See juukselõikur sobib kuivade või kergelt niiskete juuste lõikamiseks.
- Juukselõikurit võib kasutada ka habeme ja vurrude piiramiseks, millele pole peale kantud habemeajamisgeeli ega -vahtu.
- Juukselõikur ei ole mõeldud märgade, äsja pestud juuste, kunstjuuste ega geeliga kaetud juuste lõikamiseks.
- Juukselõikurit ei tohi kasutada looma karvade lõikamiseks.

## KASUTAMINE

### ETTEVALMISTUSED JUUSTE LÕIKAMISEKS

#### Tähelepanu:

Ärge kasutage seadet lahtiste haavade, sisselõigete, päikesepõletuse või villide peal.

- Enne juuste või habeme lõikamist ja kujundamist tutvuge kasutusjuhendiga.
- Juukselõikurit saate kasutada enda või teiste inimeste juuste lõikamiseks. Kui lõikate juukseid kellelgi teisel, pange ta istuma nii, et tema pea oleks teie rinna kõrgusel. See tagab mugava lõikamisasendi. Enne juuste lõikamist kammige hoolikalt juuksed kasvamise suunas.
- Katke inimesel, kellel juukseid lõikama hakkate, kael ja õlad rätiga, et piirata juuste langemist tema riiete peale.

- Enne igat kasutamist kontrollige, et lõikeseade ega kammotsik oleksid puhtad.
- Kontrollige lõikurit ja selle kamme kahjustuste osas enne igat kasutamist. Ärge kasutage kasutage kahjustatud tarvikuga seadet.

### PIIRAMINE ILMA KAMMOTSIKUTA

- Juukselõikurit võite kasutada ilma kammita, näiteks habeme lõikamiseks väga naha lähedalt või dekoltee või kõrvade ümbruse trimmimiseks.



#### Tähelepanu:

Lõikeseade lõikab ära kõik karvad, millega kokku puutub, seetõttu tuleb olla eriti hoolikas töötava seadme käsitsemisel.

- Seadke lõikekõrgus kasutades hooba **A2**:
  - Kui soovite lõikepikkuse seada nii lühikeseks kui võimalik, suruge hoob üles nii kaugele kui see läheb. Juuksed lõigatakse otse peanaha juurest. See seadistus sobib juuste kärpimiseks kaelalt ja kõrvade ümber. Lõike pikkust pikendatakse, lükates kangi järk-järgult allapoole.
  - Suurima lõikepikkuse saavutamiseks libistage hoob lõpuni alla. Selles asendis on lõikepikkus umbes 3 mm.
- Ühendage toitejuhtme pistik kontakti. Juukselõikuri sisse ja väljalülitamiseks kasutage nuppu **A3**.
- Töö lõpetamisel puhastage vastavalt juhiste, mis on kirjeldatud peatükis „Puhastamine ja hooldus“.

### PIIRAMINE KAMMOTSIKUGA

- Juukselõikuriga on kaasas 4 vahetatavat kammotsikut **B1 -B4** juuste 3, 6, 9 ja 12 mm pikkuseks lõikamiseks.
  - 3 või 6 mm tarvik sobib kukla ja pea külgmiste osade lõikamiseks
  - 9 või 12 mm tarvik sobib pea tagumise ja ülemise osa lõikamiseks
- Kinnitage valitud lisaseadme kammiosa ülalt lõikeosa tera külge ja lükake lisaseadme kannaosale lõikeosa alumisele osale. Kui seda alla vajutada, kostub kuuldav klõps. Veenduge, et tarvik on korralikult paigaldatud.



#### Tähelepanu:

Enne juukselõikusmasina sisselülitamist pange lõikeseadmele kamm ja lülitage seade alati enne eemaldamist välja.

- Juukselõikuri esmakordsel kasutamisel on soovitatav esmalt proovida suurimat adapterit ja alles seejärel kasutada väiksemat kinnitust.
- Ühendage toitejuhtme pistik kontakti. Juukselõikuri sisse ja väljalülitamiseks kasutage nuppu **A3**.
- Töö lõpetamisel puhastage vastavalt juhiste, mis on kirjeldatud peatükis „Puhastamine ja hooldus“.

### NÕUANDED JA SOOVITUSED

- Lõigake juukseid aeglaselt ja pingevabalt. Kasutage ainult lühikesi liigutusi ja kinnitage järk-järgult üle kogu pea.
- Lõigake alati ainult väike kogus juukseid korraga. Järgmise juukseosa saate hiljem maha lõigata.
- Lõikamise ajal kammige juuksed tagasi selle soengu juurde, mida te lõikate.
- Kammitarviku kasutamisel alusta lõikamist suurima lõikepikkusega ja seejärel vähendage järk-järgult seatud juukselõikekõrgust.
- Salvstage teatud soengute puhul kasutatud kõrguse seadistus, et te ei peaks järgmisel korral selle reguleerimisele aega kulutama.
- Kõige tõhusam on lõigata vastupidiselt juuste kasvusuunale.
- Kuna juuksed kasvavad erinevates suundades, on vaja ka juukselõikurit liigutada erinevates suundades (üles, alla või risti).
- Korra üsikuid käike nii, et lõikaksite ka need juuksed, mida te eelmistes käikudes ei lõikanud.
- Veenduge, et kammiosa tasane osa oleks peanahaga täielikult kontaktis. See tagab ühtlase soengutulemuse.
- Hea tulemuse saavutamiseks lokkis, hõredatel või pikkadel juustel võite proovida kasutada kammi, mis juhib juukseid juukselõikuri poole.

- Piirake habet aeglaste liigutustega vastu habeme karvakasvu suunda, liikudes alt üles. Kammitarvikuga habet trimmides pidage meeles, et kammitarvik peab olema pidevas kontaktis nahaga, et tagada ühtlane lõige. Peale kammotsiku tagasi lõiketerale panemist seadke uuesti lõikepikkus.



**Märkus:**

Juukseid lõigates võivad mõned karvad koguneda lõikeseadme terade ja otsiku vahele. Kogunenud karvade eemaldamiseks lõikeseadme terade vahelt vajutage kangi mitu korda üles-alla. Kammitarvikusse kogunenud juuste eemaldamiseks lülitage esmalt juukselõikur välja, eemaldage tarvik ja puhastage see.

## PUHASTAMINE JA HOOLDUS

- Enne seadme puhastamist lülitage seade välja ja eemaldage pistik pistikupesast. Ärge kunagi puhastage juukselõikurit, kui see on vooluvõrku ühendatud.
- Regulaarne puhastamine pärast iga kasutamist tagab juukselõikuri optimaalse jõudluse.



**Tähelepanu:**

Peale kammitarvikute **B1 - B4** ja kammi **B5** ei ole selle juukselõikusmasina muud osad ette nähtud veekraani all puhastamiseks. Ärge pihustage seadmele vett ega muid vedelikke ning ärge kastke seadet vette ega muudesse vedelikesse.

## LÕIKESEADME PUHASTAMINE

- Kui kammitarvik on lõikeseadmele paigaldatud, eemaldage see.
- Kasutage puhastusharja, et eemaldada lõikeseadmelt kõik karvad ja vurrud.



**Tähelepanu:**

Lõiketerad on väga teravad, olge nende puhastamisel väga tähelepanelik.

## KAMMILISADE PUHASTAMINE

- Puhastage kasutatud kammiosa harjaga või loputage seda jooksva leige vee all. Peale tarvikute pesemist kuivatage need hoolikalt pehme kuiva lapiga ning laske seejärel õhu käes kuivada.

## JUUKSELÕIKURI KORPUSE PUHASTAMINE

- Pühkige juukselõikurit pehme kuiva lapiga. Kui see on väga must, võite kasutada kergelt niisket lappi. Seejärel kuivatage pind hoolikalt.
- Toitejuhtme puhastamiseks kasutage kuiva lappi.
- Ärge kasutage puhastamiseks kõvade harjastega harja, abrasiivseid puhastusvahendeid, lahusteid vms. Vastasel korral võite seadet kahjustada.

## LÕIKESEADME ÕLITAMINE

- Lõikeosa täieliku liikumise tagamiseks on soovitatav seda regulaarselt pärast mitut seansi määrada.
- Kui kammitarvik on lõikeseadmele paigaldatud, eemaldage see.
- Tilgutage 1-2 tilka õli **B7** lõikeseadme teradele ja määrige lapiga ühtlaselt laiali. Üleliigne õli pühkige ära. Enne uuesti kasutamist kontrollige, kas noad on puhtad.



**Märkus:**

Lisaks kaasasolevale õlile võite kasutada ainult habet mittesisaldavaid õlisid (nt õmblusmasina õli).

## LÕIKESEADME VAHETAMINE

- Kui lõikeseade **A1** on kulunud, viige seade teenindusse.
- Kui vahetate ise lõikeseadet, kasutage ainult originaalvaruosi ja toimige järgmiselt:
  - Keerake sobiva kruvikeerajaga lahti lõikeosa alumisel küljel olevad kruvid ja eemaldage lõikeosa alumine ja ülemine osa.
  - Kinnitage uus lõikeosa ülemine ja alumine osa juukselõikuri korpuse külge

- Veenduge, et mõlemad osad on paigaldatud õigesti. Terad peavad olema paralleelsed. Seadke hoob **A2** ülemisse asendisse ja lihtsalt joondage ülemiste ja alumiste hammaste otsad nii, et ülemise osa hammaste otsaosa oleks hammaste otsaosast umbes 1,2 mm kaugusel.
- Kinnitage uus lõikeseade kruvidega juukselõikuri korpusele. Kui leiata, et lõikeseadme ülemine ja alumine osa ei ole õigel tasemel, keerake kruvisid pisut lahti. Reguleerige mõlemad osad üksteise suhtes ja keerake kruvid uuesti kinni.

## SÄILITAMINE

- Kui olete selle kasutamise lõpetanud, saate hoida juukselõikurit koos kõigi selle tarvikutega sobivas kohas lastele kättesaamatus kohas. Hoidke seadet ekstreemsetest temperatuuridest, otsesest päikesekiirgusest ja liigsest niiskusest. Ärge kasutage seda tolmuses keskkonnas.

## TEHNILISED ANDMED

Nominaalne pingevahemik .....	220-240 V AC
Nimisagedus.....	50/60 Mz
Sisendvõimsus.....	9 W
Müratase.....	72 dB(A)
Ohutusklass elektrilöögi vältimiseks:.....	II

Seadme deklareeritud müratase on 72 dB (A), mis vastab helivõimsuse tasemele A.

### TEHNILISTE TERMINITE SELGITUS



#### Ohutusklass elektrilöögi vältimiseks:

Klass II - Elektrilöögi vältimiseks on seade varustatud kahekordse vastupidava isolatsiooniga. Jätame endale õiguse teha muudatusi tehnilistes näitajates ja tekstis.

## JUHISED JA INFORMATSIOON PAKKEMATERJALI UTILISEERIMISE KOHTA.

Kasutatud pakkematerjal hävitage vastavalt kohalikule regulatsioonile.

## ELEKTRI- JA ELEKTRONIKASEADMETE HÄVITAMINE



See tootel või originaaldokumendis olev sümbol tähendab, et kasutatud elektri- või elektroonikaseade ei kuulu olmejäätmete hulka. Õigeks hävitamiseks või taaskasutamiseks viige seade vastavasse kogumispunkti. Vastavalt EL seadusele võite kasutatud seadme viia kauplusse, kust selle ostsite ning vahetada samalaadse uue toote vastu.

Seadme korrektse hävitamisega aitate kaasa looduse säästmisele ja väldite võimaliku kahju tekitamist keskkonnale ja inimeste tervisele. Küsige lisainfot kohalikust omavalitsusest või kogumiskohtadest

Ebakorrektse utiliseerimise eest võib kohalik seadusandlus ette näha karistusi.

### EL liikmesriikide äriettevõtetele

Kui soovite seadet hävitada, küsige vajadusel informatsiooni müüjalt.

### Utiliseerimine väljaspool EL.

Need sümbolid kehtivad EL-s Kui soovite seadet hävitada, küsige vajadusel informatsiooni korrektse utiliseerimise kohta kohalikust omavalitsusest või müüjalt.



See toode vastab kõikidele EL vastavatele põhinõuetele.