

**SENCOR®**

SWK 1796SS



**Muudetava temperatuuriga veekeetja**  
Originaaljuhendi tõlge

## Muudetava temperatuuriga veekeetja Olulised ohutusjuhised

### LUGEGE HOOLIKALT JA HOIDKE ALLES.

- Seade ei ole mõeldud kasutamiseks alla 8-aastastele lastele ja vähese füüsilise, sensoorse või vaimse võimekusega isikute poolt kui nende ohutuse eest vastutav isik neid ei juhenda või kui neid ei ole informeeritud seadme ohutust kasutamisest mõistmaks võimalikku ohtu. Alla 8-aastased lapsed ei tohi seadet puhastada ja hooldada täiskasvanu järelevalveta. Hoidke seade ja selle juhe alla 8 a laste käeulatuses eemal.
- See seade ei ole ette nähtud kasutamiseks füüsiliste, sensoorsete või vaimsete puuetega või muudele isikutele, kes teadmatus või kogenematuse tõttu ei suuda seda ohutult kasutada, välja arvatud nende ohutuse eest vastutava isiku järelevalve all või kui neid on õpetatud masinat ohutult kasutama.
- Lapsed ei tohi seadmega mängida.
- Lapsed võivad seadet puhastada ja hooldada ainult järelevalve all.
- Kui toitejuhe on kahjustatud, tuleb see teeninduses vastavat väljaõpet omava isiku poolt välja vahetada samasuguse vastu, et vältida õnnetust.
- Kahjustatud juhtmega või pistikuga seadme kasutamine on keelatud.
- Veekeetja on loodud ainult koduseks kasutamiseks ja kohtades nagu:
  - kaupluste, kontorite ja teiste töökeskkondade töötajate köögipiirkondades;
  - talud
  - hotelli- motelli jm elamu tüüpi keskkonnad.
  - -külalistemajad
- Kui veekeetja pannakse liiga täis, pritsib keev vesi üle.
- Kasutage seadet ainult koos kaasasoleva alusega.
- Veenduge, et veekeetja ei pritsiks vedelikku ühendusele ega seda aluselt tõstes alusele.
- Pühkige toiduga kontaktis olevad pinnad pehme kergelt niiske lapiga.



#### Tähelepanu:

Ebaõige kasutamine võib põhjustada kehavigastusi.

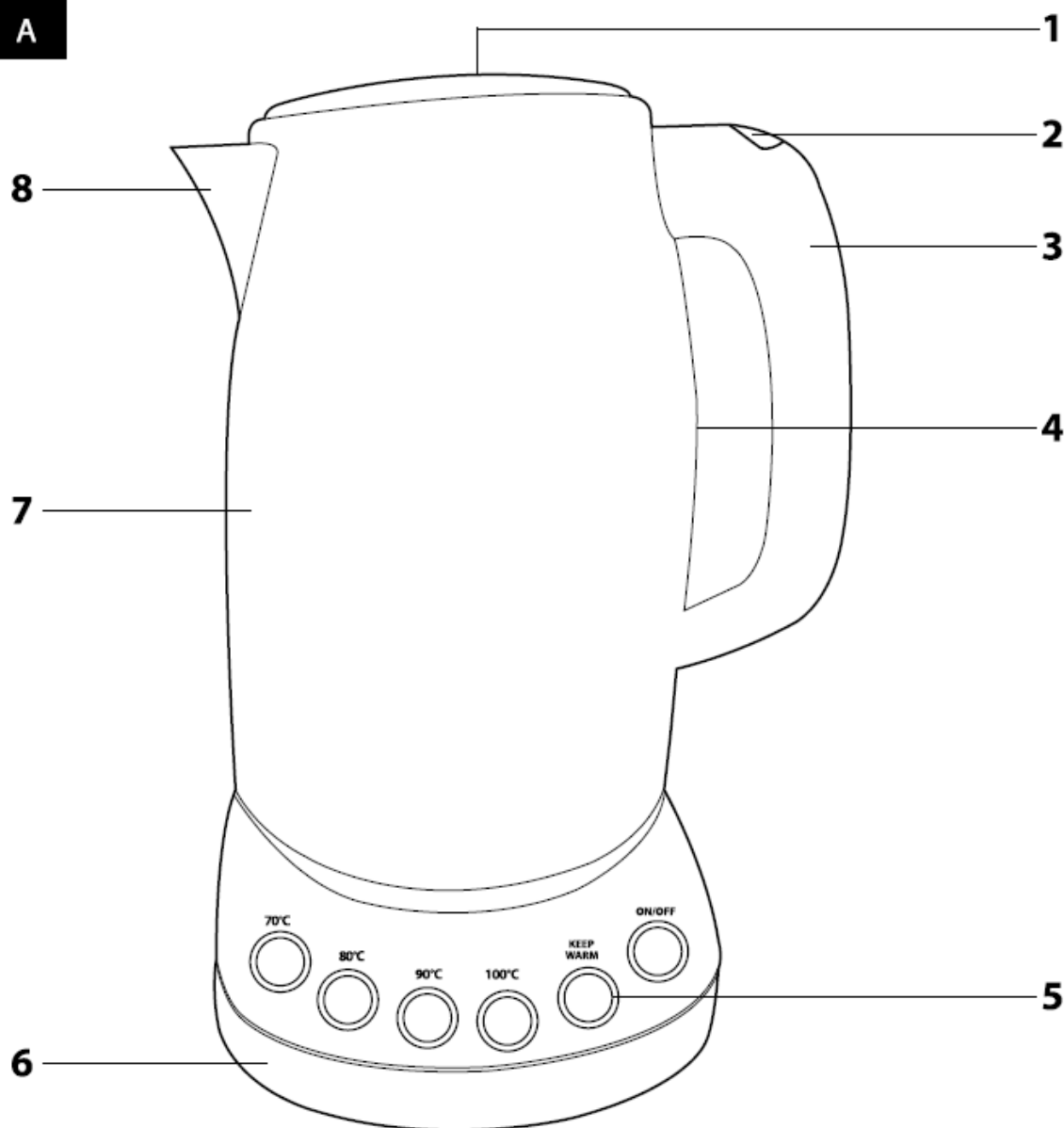
- Kütteelemendi pind ja seadme korpus jäävad ka peale kasutamist mõneks ajaks kuumaks. Ärge puutuge seadme kuumi osasid.
- Veekeetjat täites jälgige, et vesi kataks vähemalt miinimumtaseme märgi ja ei ületaks maksimumtaseme märki.
- Ärge puhastage seadet ega alust voolava vee all ega kastke seda vette ega muudesse vedelikesse.
- Enne seadme ühendamist vooluvõrku kontrollige seadme etiketilt tehniliste näitajate vastavust teie vooluvõrguga.
- Ühendage seade ainult nõuetekohaselt paigaldatud seinakontakti.
- Ärge asetage seadet aknalauale, valamü nõrutuspinnal ega ebastabiilsele alusele. Asetage veekeetja tugevale, tasasele ja kuivale pinnale.
- Ärge asetage seadet lahtise tule ega kütteseadme lähedale.
- Ärge kasutage veekeetjat basseini, vanni, duširuumi vms kohtade lähedal.
- Kasutage seadet ainult joogivee keetmiseks. Ärge kasutage seda muude vedelike ega toiduainete soojendamiseks.
- Enne veega täitmist võtke seade alati aluselt.
- Veenduge alati, et kaas oleks enne käivitamist tihedalt suletud. Ärge avage kaant ega käsitsege seadet kui vesi keeb.
- Tõstke ja kandke veekeetjat ainult käepidemest.

- Olge eriti tähelepanelik valades vett veekeetjast, et vältida põletust kuuma vee või auruga.
- Lülitage seade alati välja ja eemaldage pistik pistikupesast kui jätate selle järelevalveta, peale kasutamise lõpetamist, enne kokkupanemist /lahtivõtmist ja enne puhastamist või liigutamist.
- Puhastage vastavalt juhistele, mis on kirjeldatud peatükis „Puhastamine ja hooldus“.
- Ärge eemaldage pistikut seinakontaktist juhtmest tõmmates. Vastasel korral võite juhet või pistikupesaga kahjustada.
- Elektrilöögi vältimiseks ärge püüdke seadet ise parandada ega teha selles muid muudatusi. Kui seade vajab parandamist, tuleb seda lasta teha vastavas teeninduses. Omavolilise parandamisega riskite tulenevalt juhendi mittenõuetekohasest täitmisest garantii katkemisega.

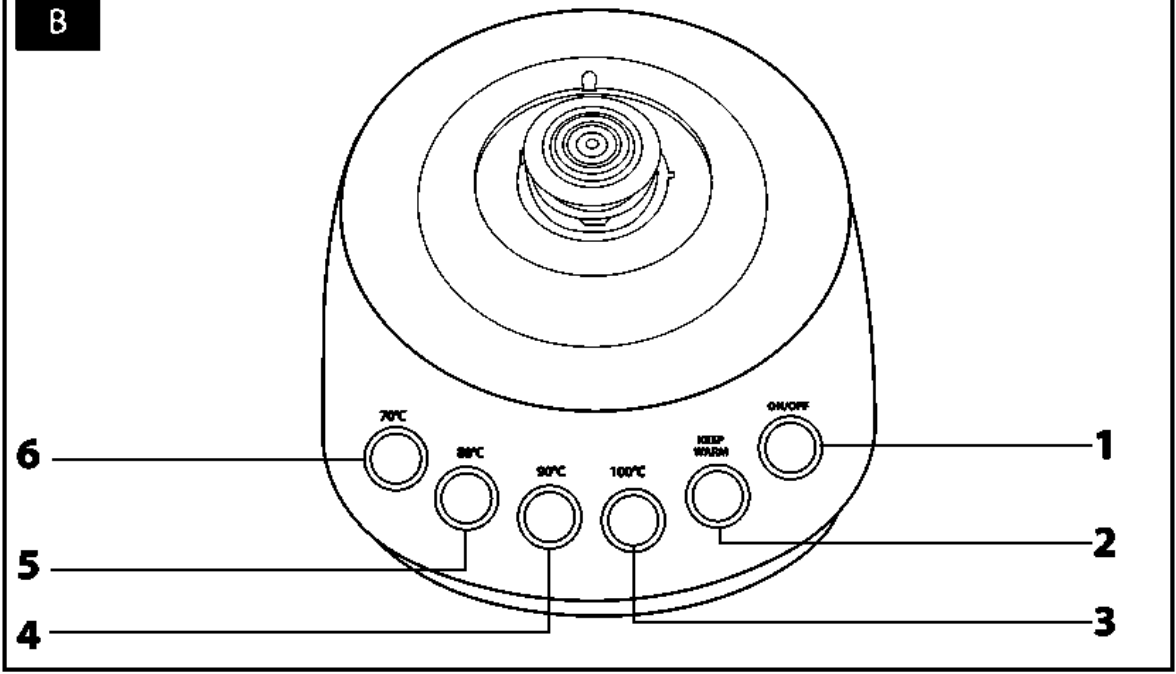
# SENCOR®

## SWK 1796SS

**A**



**B**



## Muudetava temperatuuriga veekeetja Kasutusjuhend

- Enne esimest kasutamist lugege hoolikalt kasutusjuhendit, isegi juhul kui olete juba sama tüüpi seadet kasutanud. Kasutage seadet ainult juhendis kirjeldatud viisil. Hoidke juhend alles kohas, kust selle tulevikus vajaduse korral kergesti kätte saate.
- Hoidke vähemalt garantiiperioodi vältel alles originaalkarp, pakkematerjal, ostutšekk ja garantiikaart juhuks kui seade vajab garantiiremonti. Sellisel tarnimisel pakkige seade ainult originaalpakendisse.

### VEEKEETJA KIRJELDUS

A1	Kaas	A5	Alus keskse ühendusega.
A2	Kaane avamise nupp	A6	Juhtpaneel
A3	Käepide	A7	Roostevabast terasest korpus
A4	Veetaseme näit		Tila

### JUHTPANEELI KIRJELDUS

B1	ON/OFF nupp	B4	Temperatuuri 90 °C nupp
B2	„Keep warm“ (Soojas hoidmine/väljas) nupp	B5	Temperatuuri 80 °C nupp
B3	Temperatuuri 100 °C nupp	B6	Temperatuuri 70 °C nupp

### ENNE ESIMEST KASUTAMIST

- Enne kasutamist eemaldage kogu pakkematerjal.
- Täitke veekeetja puhta veega maksimumtasemeni. Keetke vett ja tühjendage seejärel veekeetja. Korrake tegevust 2 -3 korda.
- Nüüd on veekeetja valmis kasutamiseks.



#### Märkus:

Vett keetes järgige juhiseid mis on kirjeldatud peatükis „Veekeetja kasutamine“.

### VEEKEETJA KASUTAMINE

- Suruge üleliigne juhtme osa aluse **A5** all olevasse soonde. Asetage veekeetja alus **A5** tugevale, tasasele ja kuivale pinnale.
- Kaane **A1** avamiseks vajutage nuppu **A2**. Tõstke kaas ning täitke veepaak soovitud koguse veega. Sulgege kaas **A1**.



#### Tähelepanu:

Veetase peab jääma minimaalse (0,5 L) ja maksimaalse (1,7 L) vahele. Ärge täitke alusel asetsevat veekeetjat **A5**.

- Asetage kann alusele **A5**. Ühendage pistik kontakti. Kostub helisignaal.
- Vajutage on/off nuppu **B1** ja veekeetja alustab kuumutamist 100 °C-ni.



#### Tähelepanu:

Ärge lülitage seadet tühjalt sisse. Ebaõige kasutamine võib lühendada seadme kasutusiga. Kui lülitate veekeetja juhuslikult tühjalt sisse, lülitab kaitse seadme automaatselt välja kui see on saavutanud teatud temperatuuri. Veekeetjat saate uuesti kasutada alles mõne minuti pärast kui põhi on täielikult jahtunud.

- Kui vesi hakkab keema, kuulete helisignaali ja veekeetja lülitub automaatselt välja.



#### Märkus:

Töö saab igal ajal katkestada, vajutades veel kord ON/OFF nuppu **B1**.

- Valage keev vesi ettevalmistatud anumasse, tassi või kannu. Veekeetjat hoides jälgige, et see oleks vertikaalses asendis, eriti kui kann on täidetud maksimumtasemele.
- Kui soovite kaane **A1** avada kannu taastäitmiseks, olge eriti ettevaatlik vältimaks kuuma auru poolt tekitatavat põletust.
- Kui olete kasutamise lõpetanud, eemaldage pistik vooluvõrgust. Tühjendage veekeetja ja laske seadmel jahtuda.

#### Vee kuumutamine vajaliku temperatuurini

- Veekeetja võib kuumutada vee vajaliku temperatuurini 70 °C - 100 °C-ni. Vajutage valitud temperatuuri nuppu (B3 - B6) ja seejärel vajutage ON/OFF nuppu **B1**. Veekeetja alustab kuumutamist valitud temperatuurini. Valitud temperatuuri märgutule nupp jääb põlema kogu kuumutamise vältel. Kui vesi saavutab määratud temperatuuri, kuulete helisignaali ja veekeetja lülitub automaatselt välja. Valitud temperatuuri märgutuli kustub.



#### Tähelepanu:

See veekeetja ei ole kalibreeritud teaduslikuks või laboratoorseks otstarbeks. Veekeetja tegelik temperatuur võib erineda määratud vee temperatuurist +/- 5 °C.

#### Soojashoidmise funktsioon

- Peale soovitud temperatuuri valimist vajutage Keep Warm seadistuse valimiseks nuppu **B2**. Vajutage on/off nuppu **B1**. Veekeetja alustab kuumutamist valitud temperatuurini.
- Te võite ka aktiveerida Keep Warm funktsiooni vajutades nuppu **B2** vee kuumenemise ajal.
- Kui vesi saavutab määratud temperatuuri, kuulete helisignaali ja veekeetja lülitub automaatselt Keep Warm režiimile.
- Veekeetja säilitab Keep Warm režiimis määratud temperatuuri kuni see võetakse aluselt, kuid mitte kauem kui 2 tundi. Seejärel lülitub veekeetja välja.



#### Märkus:

Kui veekeetja on Keep Warm režiimis, lülitub see regulaarselt sisse, et säilitada määratud vee temperatuuri. See on normaalne.



#### Tähelepanu:

Kui olete valinud Keep Warm funktsiooni temperatuuril 100 °C, hoiab veekeetja ohutuse huvides temperatuuri 90 °C, et vältida veekeetja tühjaks keemist. See võib veekeetjat kahjustada.

#### PUHASTAMINE JA HOOLDUS

- Enne puhastamist kontrollige, et veekeetja oleks välja lülitatud ja jahtunud.
- Välimist osa puhastage kuiva või nõrgas nõudepesuvahendi lahuses niisutatud lapiga. Peale nõudepesuvahendi kasutamist pühkige pind kergelt niiske lapiga ja seejärel kuivatage.
- Aluse **A5** puhastamiseks kasutage ainult kuiva lappi.
- Ärge kasutage abrasiivseid puhastusvahendeid ega alkoholi.



#### Hoiatus:

Elektrilöögi, kehavigastuste või muude ohtlike olukordade vältimiseks ärge kastke seadet ega juhet vette ega muudesse vedelikesse.

## Katlakivi eemaldamine

Katlakivi võib mõjutada seadme kasutamisega, seega eemaldage regulaarselt veekeetjast katlakivi vastavalt kasutussagedusele. Tavapärase kasutamise juures (3-5 korda päevas), soovime katlakivi eemaldada:

- kord kuus kareda ja väga kareda veega piirkonnas;
- 1 kord 2-3 kuu järel kui piirkonna vesi on pehme või keskmine.

Katlakivi eemaldamiseks on võimalik kasutada:

- 8 % äädikalahus; kaupluses saadaval. Täitke kann poole 1 liitri vee ja 1/4 liitri äädikaga. Laske lahus keema ja jätke veekeetjasse 2 tunniks toimima. Seejärel tühjendage veekeetja ja keetke läbi 4-5 kannutäit vett.
- sidrunhape; Keetke 1 L vett lisades 30 g sidrunhapet ning laske sellel 30 min seista. Seejärel tühjendage veekeetja ja keetke läbi 4-5 kannutäit vett.

## Hoidmine

Kui te seadet pikema perioodi vältel ei kasuta, lahutage seade kontaktist, laske jahtuda. Puhastage vastavalt ülalolevatele juhiste. Enne ärapanemist veenduge, et seade on puhas ja kuiv.

Hoidke seadet kuivas, puhtas ja hästi õhutatud kohas, kus ei ole äärmuslikke temperatuure ja kuhu lapsed ei ulatu.

## TEHNILISED ANDMED

Nimipinge: .....	220 - 240V
Nimisagedus .....	50/60 Hz
Sisendvõimsus .....	1850-2200W
Maht .....	1,7 l

Jätame endale õiguse muuta teksti ja tehnilisi näitajaid.

## JUHISED JA INFORMATSIOON PAKKEMATERJALI UTILISEERIMISE KOHTA.

Kasutatud pakkematerjal hävitage vastavalt kohalikule regulatsioonile.

## ELEKTRI- JA ELEKTROONIKASEADMETE HÄVITAMINE



See tootel või originaaldokumendis olev sümbol tähendab, et kasutatud elektri- või elektroonikaseade ei kuulu olmejäätmete hulka. Õigeks hävitamiseks või taaskasutamiseks viige seade vastavasse kogumispunkti.

■ Vastavalt EL seadusele võite kasutatud seadme viia kauplusesse, kust selle ostsite ning vahetada samalaadse uue toote vastu.

Seadme korrektse hävitamisega aitate kaasa looduse säästmisele ja väldite võimaliku kahju tekitamist keskkonnale ja inimeste tervisele. Küsige lisainfot kohalikust omavalitsusest või kogumiskohtadest

Ebakorrektse utiliseerimise eest võib kohalik seadusandlus ette näha karistusi.

## EL liikmesriikide äriettevõtetele

Kui soovite seadet hävitada, küsige vajadusel informatsiooni müüjalt.

## Utiliseerimine väljaspool EL.

Need sümboolid kehtivad EÜ-s Kui soovite seadet hävitada, küsige vajadusel informatsiooni korrektse utiliseerimise kohta kohalikust omavalitsusest või müüjalt.



See toode vastab kõikidele EL vastavatele põhinõuetele.