

SENCOR®

SWK 1798BK



Elektriline veekeetja

Originaaljuhendi tõlge

Elektriline veekeetja

Ohutusjuhised

LUGEGE HOOLIKALT JA HOIDKE ALLES.

ÜLDISED HOIATUSED

- Seade ei ole mõeldud kasutamiseks alla 8-aastastele lastele ja vähese füüsilise, sensoorse või vaimse võimekusega isikute poolt, kui nende ohutuse eest vastutav isik neid ei juhenda või kui neid ei ole informeeritud seadme ohutust kasutamisest mõistmaks võimalikku ohtu.
- Alla 8-aastased lapsed ei tohi seadet puhastada ja hooldada täiskasvanu järelevalveta.
- Hoidke seade ja selle juhe alla 8 a laste käeulatuses eemal.
- Lapsed ei tohi seadmega mängida.
- Kui juhe on kahjustatud, laske see vahetada professionaalil. Kahjustatud juhtmega või pistikuga seadme kasutamine on keelatud.
- Seade on loodud ainult koduseks kasutamiseks ja kohtades nagu:
 - kaupluste, kontorite ja teiste töökeskkondade töötajate köögipiirkondades;
 - Põllumajanduses;
 - hotellide, motellide ja muude korteritüüpi keskkondade klientidele;
 - külalistemajades
- Ärge peske seadet voolava see all ega kastke seda vette või muudesse vedelikesse.
- Kui veekeetja pannakse liiga täis, võib keev vesi välja pritsida.



Hoiatus:

Ärge avage kaant seadme töötamise ja vee keemise ajal!

- Veenduge, et vesi ega muud vedelik ei pritsiks toitepistikule ning et tekkiv kuum aur oleks suunatud seadmest eemale. Kui see siiski juhtub, lülitage pistikupesa kaitselüliti välja ja kuivatage seejärel pistikupesa ja pistik enne edasist kasutamist hoolikalt.
- Seadmega toiduga kokkupuutuvad pinnad tuleb alati puhastada vastavalt selle kasutusjuhendi juhistele.



Hoiatus:

Ebaõige kasutamine võib põhjustada elektrilöögi või tulekahju.

- Kütteelemendi pind jääb ka peale kasutamist mõneks ajaks kuumaks.

ELEKTRISÜSTEEMI OHUTUS

- Enne seadme ühendamist vooluvõrku kontrollige seadme etiketilt tehniliste näitajate vastavust teie vooluvõrguga.
- Ühendage seade ainult nõuetekohaselt paigaldatud seinakontakti.



Tähelepanu:

Seade ei ole loodud kasutamiseks programmeeritavate seadmete, taimerlülitite ega kaugjuhtimispuldiga.

- Ärge kasutage veekeetjat basseini, vanni, duširuumi vms kohtade lähedal.
- Ärge puhastage seadet ega alust voolava vee all ega kastke seda vette ega muudesse vedelikesse.
- Lülitage seade alati välja ja eemaldage pistik pistikupesast kui te seda ei kasuta või enne puhastamist või liigutamist.

- Veenduge, et toitepistik ei satuks kontakti vee ega muu niiskusega.
- Veenduge, et veekeetja ei pritsiks vedelikku ühendusele ega seda aluselt tõstes alusele.
- Ärge asetage raskeid esemeid toitejuhtmele. Veenduge, et toitejuhe ei ripuks üle laua serva ega puutuks vastu kuumi pindasid.
- Ärge eemaldage pistikut seinakontaktist juhtmest tõmmates. See võib juhet või pistikupesaga kahjustada. Eemaldage pistik seinakontaktist tõmmates õrnalt juhtme pistikust..
- Kui juhe on kahjustatud, laske see vahetada professionaalil. Kahjustatud juhtmega või pistikuga seadme kasutamine on keelatud.
- Elektrilöögi vältimiseks ärge püüdke seadet ise parandada ega teha selles muid muudatusi. Kõik parandustööd tuleb lasta teha vastavat väljaõpet omaval volitatud teenindusel. Seadme rikkumine garantiiperioodi ajal katkestab garantii.

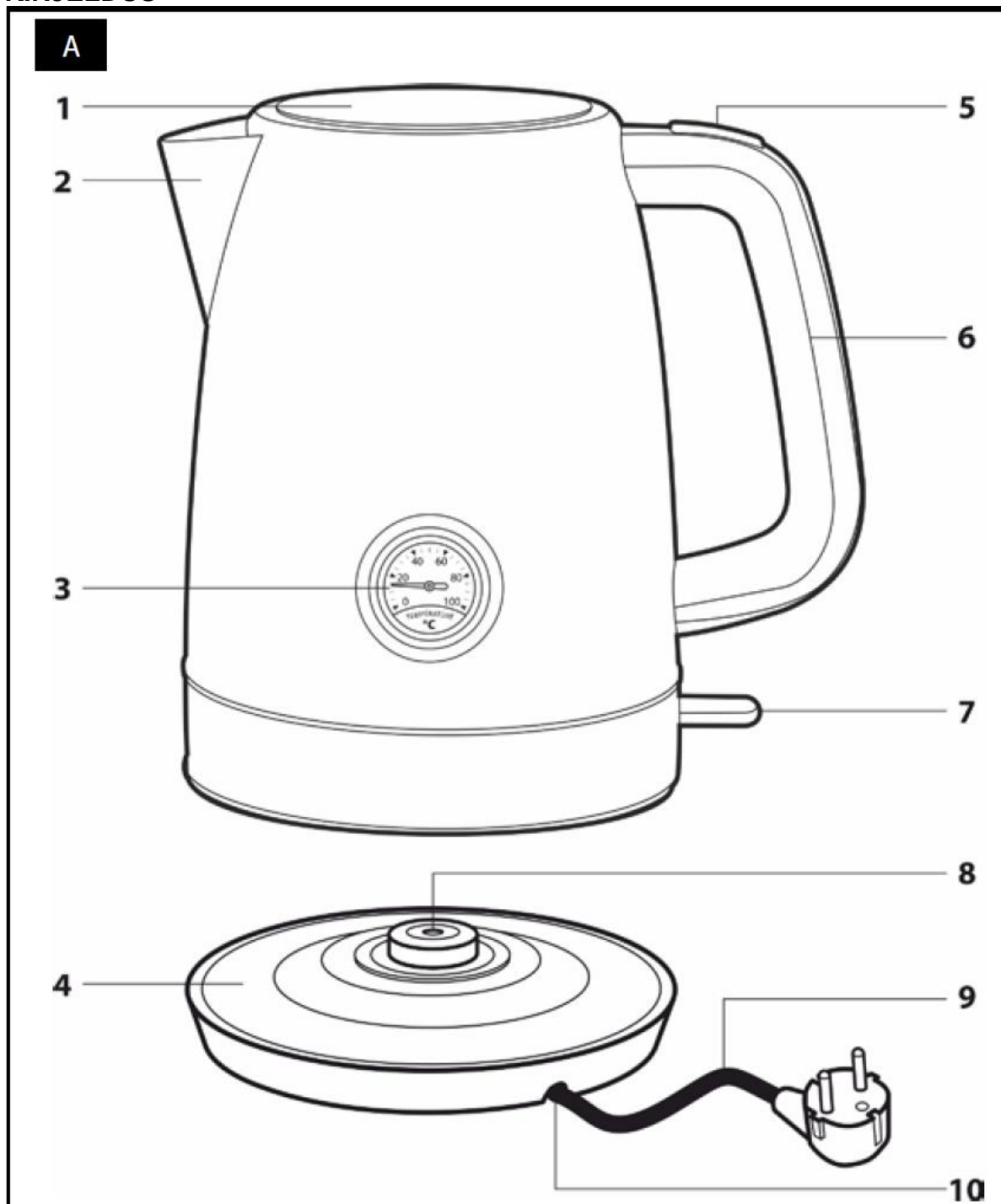
TURVALISUS KASUTAMISE AJAL

- Ärge asetage seadet aknalauale ega ebastabiilsele alusele. Asetage veekeetja tugevale, tasasele ja kuivale pinnale.
- Kasutage seadet ainult koos kaasasoleva alusega. Ärge kasutage kaasasolevat alust koos teist tüüpi veekeetjatega.
- Kasutage seda veekeetjat ainult vee keetmiseks.
- Kuigi veekeetja on varustatud kaitsmega, vältimaks juhusliku tühjalt sisselülitumise poolt tekitatavaid kahjustusi, ärge kasutage seda tühjalt. Ebaõige kasutamine võib lühendada seadme kasutusiga.
- Enne veega täitmist võtke seade alati aluselt.
- Veenduge alati, et kaas oleks enne käivitamist tihedalt suletud. Ärge avage kaant ega käsitsege seadet kui vesi keeb.
- Veekeetja korpus läheb töötamise ajal väga kuumaks. Ärge puutuge seadme kuumi osasid. See võib põhjustada põletust. Tõstke ja kandke veekeetjat ainult käepidemest.
- Ärge pange veekeetjasse esemeid ega köögiriistu (nt lusikaid segamiseks), kui see keedab vett või hoiab temperatuuri (sõltuvalt mudelist).
- Olge eriti tähelepanelik kuumaga täidetud veekeetjat käsitsedes..
- Olge eriti tähelepanelik valades vett veekeetjast, et vältida põletust kuumaga vee või auruga.
- Ärge asetage seadet elektri- või gaasipliidile või lähedusse. Ärge asetage seda lahtise tule ega kütteseadme lähedale.
- Puhastage vastavalt juhistele, mis on kirjeldatud peatükis „Puhastamine ja hooldus“.
- Ärge kasutage seadet, kui see ei tööta korralikult , peale põrandale kukkumist, vette sattumist või on muul viisil kahjustatud. Viige oma seade volitatud teenindusse.

Kasutusjuhend

- Enne esimest kasutamist lugege hoolikalt kasutusjuhendit, isegi juhul kui olete juba sama tüüpi seadet kasutanud. Kasutage seadet ainult kasutusjuhendis kirjeldatud viisil. Hoidke juhend alles kohas, kust selle tulevikus vajaduse korral kergesti kätte saate. Kui annate tolmuimeja kellelegi teisele, veenduge, et ka juhend seadmega kaasas oleks.
- Eemaldage seade hoolikalt pakendist ja ärge visake pakendit enne ära, kui olete kõik osad välja võtnud. Hoidke vähemalt garantiiperioodi vältel alles originaalkarp, pakkematerjal, ostutšekk ja garantiikaart juhaks kui seade vajab garantiiremonti. Sellisel tarnimisel pakkige seade ainult originaalpakendisse.

KIRJELDUS



A1 Kaas

A2 Tila

A3 Vee temperatuuri näidik
Näitab ekraanil vee tegelikku temperatuuri. Kasutage sead erinevate jookide valmistamiseks, mis vajavad erinevaid veetemperatuure, nt roheline tee, eri tüüpi kohvid jne.

A4 Alus

A5 Kaane avamise nupp

A6 Käepide

A7 Taustvalgusega ON/OFF lüliti

A8 Keskühendus

A9 Toitejuhe

A10 Toitejuhtme soon

ENNE ESIMEST KASUTAMIST

- Eemaldage veekeetjalt ja selle aluselt kogu pakkematerjal.
- Täitke veekeetja puhta veega maksimumtaseme märgini (MAX). Keetke vett ja tühjendage seejärel veekeetja. Korra keetmist 2 -3 korda. Vee keetmiseks jätkake vastavalt lõigus Kasutamine olevatele juhistele.

KASUTAMINE



Tähelepanu:

Veekeetja on mõeldud ainult vee keetmiseks. Ärge kuumutage selles kunagi muid vedelikke ega aineid.

- Seadistage vajalik toitejuhtme pikkus ja lükake see aluse soonde. Asetage veekeetja tugevale, tasasele ja kuivale pinnale.
- Tõstke kaas ning täitke veepaak soovitud koguse veega. Võite kannu täita läbi tila või avades veekeetja kaane. Kaane avamiseks vajutage nuppu **A5**. Veetase peab jääma minimaalse (MIN) ja maksimaalse (MAX) märgistuse vahele. Peale veekeetja täitmist sulgege korralikult kaas.



Tähelepanu:

Kui veetase veekeetjas on märgatavalt alla minimaalse taseme märgi (MIN), ei tööta temperatuuri näidik **A3** korralikult. Ärge täitke veekeetjat mis on asetatud alusele.

- Asetage kann alusele. Ühendage pistik kontakti ja vajutage veekeetja käivitamiseks lüliti **A7** alla. Lüliti taustavalgus süttib.



Tähelepanu:

Ärge käivitage veekeetjat kunagi ilma veeta. Ebaõige kasutamine võib negatiivselt mõjutada seadme tööd ja lühendada seadme kasutusiga.

- Niipea kui vesi keeb, lülitub veekeetja automaatselt välja ning toite taustavalgus kustub.



Märkus:

Töö saab igal ajal katkestada, seades lüliti **A7** üles (väljas).

- Valage keev vesi ettevalmistatud anumasse, tassi või kannu. Veekeetjat hoides jälgige, et see oleks vertikaalses asendis, eriti kui kann on täidetud maksimumtasemele.
- Kui soovite veekeetjat kohe peale vee valamist uuesti täita, oodake umbes 30-60 sekundit. Kaant avades olge eriti ettevaatlik,

et vältida keeva veega või auruga põletamist.

- Kui olete kasutamise lõpetanud, eemaldage pistik vooluvõrgust. Tühjendage veekeetja ja laske seadmel jahtuda.

Kaitse tühja kannu sisselülitumisel

- Kui lülitate veekeetja juhuslikult tühjalt sisse, lülitab kaitse seadme automaatselt välja kui see on saavutanud teatud temperatuuri. Lüliti **A7** naaseb ülemisse „väljas“ asendisse ja taustavalgus kustub. Veekeetjat saate uuesti kasutada vähemalt 10 minuti pärast kui põhi on täielikult jahtunud.



Tähelepanu:

Kuigi veekeetjal on kaitse ilma veeta keemise eest, ärge lülitage seda tühjana sisse. Ebaõige kasutamine võib negatiivselt mõjutada seadme tööd ja lühendada seadme kasutusiga.

PUHASTAMINE JA HOOLDUS



Tähelepanu:

Enne mis tahes puhastamist või hooldust lahutage alus vooluvõrgust ja laske veekeetjal jahtuda. Ärge peske veekeetjat ega alust voolava vee all ega kastke seda vette ega muudesse vedelikesse.

- Välimist osa puhastage kuiva või nõrgas nõudepesuvahendi lahuses niisutatud lapiga. Ärge kasutage abrasiivset puhastusvahendit, lahusteid vms. Peale pesemist pühkige seadme pind puhta, kergelt niiske lapiga ning seejärel kuivatage.
- Pühkige veekeetja sisemisi osi pehme käsna või puhta lapiga, mis on kastetud puhtasse sooja vette. Ärge kasutage sisemiste osade puhastamiseks puhastusvahendeid ega muid keemilisi aineid. Pärast veekeetja puhastamist loputage seda mitu korda puhta veega.
- Alust pühkige ainult kuiva lapiga.

Filtersõela puhastamine

- Eemaldatav filtersõel takistab katlakivi sattumise tassi. Puhastage filtrit regulaarselt voolava vee all peene nailonharjaga või kastke mõneks tunniks äädika - vee lahusesse (soovitav vahekord 1:2). Peale lahusest võtmist loputage filter voolava vee all.

Katlakivi eemaldamine

- Tavakasutuse ajal kogunevad vees sisalduvad ained seadmele, moodustades nn katlakivi. See võib mõjutada negatiivselt seadme kasutusiga, seega eemaldage regulaarselt veekeetjast katlakivi vastavalt kasutussagedusele.
- Tavapärase kasutamise juures (3-5 korda päevas), soovime katlakivi eemaldada:
 - kord kuus kareda ja väga kareda veega piirkonnas;
 - 1 kord 2-3 kuu järel kui piirkonna vesi on pehme või keskmine.
- Katlakivi jäägid saab eemaldada standardsete saadaolevate katlakivieemaldusvahenditega (vastavalt tootja juhistele) või kasutada:
 - 8 % äädikalahust; kaupluses saadaval. Täitke kann 1 liitri vee ja 1/4 liitri äädikaga. Laske lahus keema ja jätke veekeetjasse 2 tunniks toimima. Seejärel tühjendage veekeetja ja keetke läbi 4-5 kannutäit vett.

- sidrunhape Keetke 1 L vett lisades 30 g sidrunhapet ning laske sellel 30 min seista. Seejärel tühjendage veekeetja ja keetke läbi 4-5 kannutäit vett.

TEHNILISED ANDMED

Nominaalne pingevahemik220-240 V
Nimisagedus50/60 Mz
Sisendvõimsus 1850 - 2200 W
Maht 1,7 L
Jätame endale õiguse teha muudatusi tehnilistes näitajates ja tekstis.

JUHISED JA INFORMATSIOON PAKKEMATERJALI UTILISEERIMISE KOHTA.

Kasutatud pakkematerjal hävitage vastavalt kohalikule regulatsioonile.

ELEKTRI- JA ELEKTRONIKASEADMETE HÄVITAMINE



See tootel või originaaldokumentis olev sümbol tähendab, et kasutatud elektri- või elektroonikaseade ei kuulu olmejäätmete hulka. Õigeks hävitamiseks või taaskasutamiseks viige seade vastavasse kogumispunkti. Vastavalt EL seadusele võite kasutatud seadme viia kauplusse, kust selle ostsite ning vahetada samalaadse uue toote vastu. Seadme korrektse hävitamisega aitate kaasa looduse säästmisele ja väldite võimaliku kahju tekitamist keskkonnale ja inimeste tervisele. Küsige lisainfot kohalikust omavalitsusest või kogumiskohtadest. Ebakorrektsel utiliseerimisel eest võib kohalik seadusandlus ette näha karistusi.

EL liikmesriikide äriettevõtetele

Kui soovite seadet hävitada, küsige vajadusel informatsiooni müüjalt.

Utiliseerimine väljaspool EL.

Need sümbolid kehtivad EL-s Kui soovite seadet hävitada, küsige vajadusel informatsiooni korrektse utiliseerimise kohta kohalikust omavalitsusest või müüjalt.



See toode vastab kõikidele EL vastavatele põhinõuetele.