

## VEEKEETJA



**SENCOR**

SWK 1700

## Kasutusjuhend

### OLULISED TURVANÕUDED

#### LUGEGE HOOLIKALT JA HOIDKE ALLES.

- Seade ei ole mõeldud kasutamiseks (s h lapsed) vaimsete häiretega, tundlikele või mentaalsete häiretega isikutele, või isikutele kellel puuduvad teadmised ja oskused seadme kasutamiseks.
- Veenduge, et lapsed ei mängiks seadmega.
- Enne seadme ühendamist vooluvõrku veenduge, et toite pinge vastab seadmel olevale etiketile märgitule.
- Ühendage seade maandusega seinakontakti.
- Ärge kasutage seadet vanni, dušši või basseini lähedal.
- Ärge kasutage selle seadme lisasid teiste sarnaste seadmetega.
- Ärge asetage seadet aknalauale ega ebastabiilsele alusele. Asetage seade alati stabiilsele, tasasele ja kuivale alusele.
- Veenduge, et elektrijuhtmed ja - pistikud ei saaks märjaks.
- Ärge kastke seadet vette ega muudesse vedelikesse. Ärge puhastage seadet ega alust voolava veega.
- Seade on loodud koduseks kasutamiseks.
- Ärge kasutage seadet tööstuslikus keskkonnas ega õues
- Ärge kasutage seadme läheduses spreisid.

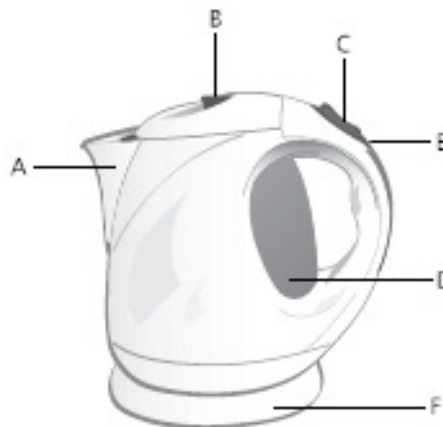


- Kui seadet ei kasutata, hoidke seda lastest kaugemal. Kui seade satub laste kätte täiskasvanu järelvalveta, võib see põhjustada vigastusi lastele või kahjustada seadet.
- Kui te seadet ei kasuta, kui see jäetakse järelvalveta või puhastatakse, lülitage seade välja ja eemaldage vooluvõrgust.
- Ärge asetage seadet elektri - või gaasipõletite lähedale. Ärge asetage seadet lahtise tule, ega kütteseadmete lähedale.
- Ärge kasutage kahjustatud seadet, kahjustatud juhtmega või pistikuga seadet.
- Kui juhe on kahjustatud, tuleb see hoolduses välja vahetada. Ärge kasutage seadet kui selle juhe või pistik on kahjustatud.
- Ärge asetage seadet kuumade või teravate esemete lähedale. Ärge asetage juhtmele raskeid esemeid ja paigutage juhe nii, et sellele peale ei astutaks. Veenduge, et juhe ei ripuks üle laua serva ega puutuks vastu kuuma pinda.
- Seadet välja lülitades ärge tõmmake juhtmest - see võib kahjustada juhet/seinakontakti. Eemaldage juhe seinakontaktist tõmmates ettevaatlikult pistikust.
- Kasutage seadet ainult ettenähtud korras.
- Kasutage ainult koos kaasasoleva alusega. Seadmega kaasasolevat alust ei või kasutada muud tüüpi veekeetjatega.
- Hoiatus! Roostevaba korpus läheb vee keemisel väga kuumake. Ärge puutuge kuuma pinda, see võib põhjustada põletuse.
- Seade on varustatud tühjaltkeemise kaitsega, juhuks kui seadme kogemata ilma veeta sisse lülitate.
- Enne esimest kasutamist keetke puhast vett ja valage seejärel vesi ära. Korrake tegevust 5-6 korda.
- Kasutage veekeetjat ainult vee keetmiseks. Hoiatus! Ärge avage kaant kui vesi keeb!

## Seadme kirjeldus

### Kirjeldus

- A. Tila vahetatava filtriga
- B. Lukustuv kaas
- C. Lüliti on/off
- D. Veetaseme indikaatoriga aken
- E. Indikaator
- F. 360 ° pööratav alus



## Kasutusjuhend

- Enne kasutamise eemaldage kogu pakkematerjal. Kerige juhe lahti. Lükake pistik maandusega seinakontakti.
- Asetage alus stabiilsele, tasasele ja kuivale pinnale.
- Täitke kann soovitud koguse veega. Võite kannu täita tila kaudu või avades kaane. Veetase peab jääma minimaalse ja maksimaalse märgitud veenäidu vahele. Ärge ületage maksimaalset lubatud kogust.

### **Hoiatus! Kui kann on liiga täis, hakkab keemisel vesi üle pritsima.**

- Asetage seade alusele.
- Sisestage pistik seinakontakti.
- Lükates lüliti asendisse I alustab seade tööd. Märkus: Enne sisselülitamist veenduge, et kaas on korralikult suletud.
- Niipea kui vesi on ära keenud, lülitub seade automaatselt välja.
- Enne seadme eemaldamist aluselt veenduge, et seade on väljalülitunud.
- Kui mitte, siis lülitage seade käsitsi välja.

Kann on

- väljalülitunud kui lüliti on 0 - positsioonis.
- sisse lülitunud kui lüliti on I - positsioonis.

Peale kasutamist eemaldage seade vooluvõrgust ja laske kannul jahtuda.

Ärge täitke kannu kui see on juba oma alusele asetatud.

Ärge lülitage seadet sisse ilma veeta. Vale kasutamine lühendab tunduvalt seadme eluiga.

Kui seade on kogemata ilma veeta sisselülitatud, lülitab termoregulaator seadme välja kui temperatuur on jõudnud kindlale temperatuurile. Peale mõneminutilist jahtumist võite veekeetjat uuesti kasutada.

Seadme ja filtri puhastamine

Eemaldatav filter hoiab vee kallamisel ära katlakivi tassi sattumise. Vajadusel puhastage filter voolava vee all.

Eemaldage katlakivi vähemalt 1 x kuus.

### **Katlakivi eemaldamiseks:**

- 8 % valget äädikat ,

valmiskujul müügil kauplustes. Täitke kann ½ L äädikaga ja laske 2 h seista. Seejärel tühjendage kann ja keetke läbi u 4-5 kannutäit puhast vett.

- sidrunhape.

Keetke ½ L vett, millele on lisatud 30 g sidrunhapet ja laske seista 30 sek. Seejärel tühjendage kann ja keetke läbi u 4-5 kannutäit puhast vett.

Puhastage kann kuiva või kergelt nõrgas nõudepesuvahendi lahuses niisutatud lapiga.

Aluse puhastamiseks kasutage kuiva lappi.

Kannu või lisade puhastamiseks ärge kasutage kunagi kraapivaid vahendeid, lahusteid vms.

## Tehnilised andmed

230 V ~ 50 Hz, 2000 W

Maht 1.7 L

### KASUTATUD PAKKEMATERJALI KÄSITSEMINE

Utiliseerige pakkematerjal vastavalt jäätmekäitlusseadusele.

### ELEKTRI – JA ELEKTROONIKASEADMETE KÄITLEMISEST.



See sümbol tootel või pakendil näitab, et toodet ei tohi visata olmejäätmete hulka. Palun viige kasutatud seade elektriliste ja elektrooniliste seadmete kogumispunkti. Või vastavalt EL seadusele võite kasutada seadme viia kauplusse kust selle ostsite ning vahetada samalaadse uue toote vastu. Seadme korrektse hävitamisega aitate kaasa looduse säästmisele ja väldite võimaliku kahju tekitamist keskkonnale ja inimeste tervisele. Detailsemat informatsiooni küsige kohalikust jäätmekäitluskeskusest. Vastavalt kohalikule seadusele võib seadme vale utiliseerimine olla karistatav. Kui soovite seadet hävitada, küsige vajadusel nõu müüjalt.