

Brandt



Kasutusjuhend

Kohvimasin

CAF1318E/S



Hea klient,

Täname, et olete omandanud **BRANDT** kohvimasina.

Oleme pannud sellesse seadmesse kogu oma kire ja teadmised, et rahuldada teie vajadused. Uuenduslik ja tõhus: loodud selleks, et seda oleks alati lihtne kasutada.

BRANDT tootevalikust leiate ka laias valikus väikest kodutehnikat, mida saate sobitada oma uue **BRANDT** kohvimasina naga.

Otse loomulikult jätkame sellel aastal jõupingutusi, et rahuldada oma klientide ootusi meie toodete osas nii hästi kui võimalik. Meie müüjijärgse teeninduse osakond on teie käsutuses ning valmis vastama kõikidele küsimustele ja ettepanekutele.

Te võite ka külastada meie veebilehte **www.brandt.com**, kust leiate teavet kõikide meie toodete kohta ning samuti muud kasulikku informatsiooni.

BRANDT

Kuna meie pühendumist näitab pidev toodete täiendamine, siis jätame endale õiguse teha muudatusi ja uuendusi tehnilistes või funktsionaalsetes omadustes ning välimuses.



Ettevaatust: Enne seadme paigaldamist ja kasutamist lugege palun hoolikalt seda paigaldus- ja kasutusjuhendit, mis võimaldab seadme ja selle funktsioonidega kiiresti tuttavaks saada.

www.brandt.com

1.1 TEADMISEKS KASUTAJALE



Hoidke see kasutusjuhend oma seadme lähedal. Kui müüte või annate seadme edasi kellelegi teisele, veenduge et uus omanik saaks ka juhendi. Palun lugege neid juhiseid enne seadme paigaldamist ja kasutamist. Need on kirjutatud teie enda ja teiste ohutuse huvides.

1.1. Ohutussoovitused

Ohutusnõuanded seadme ühendamisel

- Seade on loodud ainult koduseks kasutamiseks. Seda tuleb kasutada kaetud, suletud ja soojas keskkonnas, nagu köök või samaväärne ruum.
- Peale pakendi eemaldamist kontrollige seadme seisukorda ning eriti seda, et toitejuhe poleks kahjustatud. Kahtluste korral pidage nõu lähima volitatud teenindusega.
- Enne seadme vooluvõrku ühendamist veenduge, et sealme all oleval andmesildil näidatud pinge vastab vooluvõrgu pingele.

- Adapterite, multipistikupesade või pikendusjuhtmete kasutamine ei ole soovitatav. Kui need on siiski hädavajalikud, kasutage ainult ohutusnõuetele vastavaid adaptereid või pikendusjuhtmeid.
- Seadet ei tohi kasutada koos välise taimeri või kaugjuhitava süsteemiga.
- Pange seade kuivale, stabiilsele ja tasasele pinnale.
- Hoidke seade ja juhe alla 8 aastaste laste käeulatuses kaugemal.
- Lastel ei ole lubatud seadmega mängida.

Ohutus seadme kasutamisel

- See seade ei ole ette nähtud kasutamiseks alla 8 aastastele lastele, välja arvatud nende ohutuse eest vastutava isiku järelevalve all või kui neid on õpetatud masinat ohutult kasutama.
- See seade ei ole ette nähtud kasutamiseks füüsiliste, sensoorsete või vaimsete puuetega või muudele isikutele, kes teadmatuses või kogenematuses tõttu ei suuda seda ohutult kasutada, välja arvatud nende ohutuse eest vastutava isiku järelevalve all või kui neid on õpetatud masinat ohutult kasutama.
- Seade ja selle ligipääsetavad osad lähevad kasutamisel kuumaks. Alla 8-aastased lapsed ei tohi seda seadet kasutada, välja arvatud juhul, kui vastutav täiskasvanu nende järele vaatab. Võtke alati veekeetja käepidemest.
- Ärge kasutage katkist kannu ega kannu, millel puudub või on nõrgenenud käepide. Vahetage see, kui on märke kahjustustest. Klaasil olev pragu või mõra võib põhjustada kannu purunemise või rikkuda selles sisalduva vedeliku klaasosakestega.
- Seade on loodud ainult kohvi valmistamiseks. Ärge kasutage muid vedelikke peale vee (piim, mahl, alkohol jne.)
- Ärge täitke veekeetjat üle „MAX“ märgistuse ega alla „MIN“ taseme.
- Ärge puutuge seadet märgade või niiskete kätega.
- Ärge pange seadet kuumale pinnale või selle lähedusse (gaasi-, elektripliit ja ahjud).
- Ärge jätke sisselülitatud seadet järelvalveta, kuna see võib olla ohtlik.
- Ärge eemaldage pistikut seadme töötamise.
- Ärge tõmmake juhtmest, vaid lahutage vooluvõrgust, tõmmates pistikust.
- Ebasobivate või tootja poolt mittesoovitatud tarvikute kasutamine võib põhjustada elektrilöögi või vigastuse.

Ohutus seadme puhastamisel ja hooldamisel

- Enne puhastamist eemaldage pistik kontaktist ja oodake kuni seade jahtub.

- Toitejuhet ei tohi vahetada. Kui toitejuhe on kahjustatud, tuleb seade lammutada. Selle toote garantii annab edasimüüja. Detailsema teabe saamiseks tutvuge garantiitingimustega.
- Elektrilöögi vältimiseks ärge pange seadet vette ega muudesse vedelikesse!
- Ärge kasutage seadme puhastamisel tugevaid abrasiivseid puhastusvahendeid ega teravaid metallesemeid.
- Lapsed tohivad seadet puhastada ja hooldada ainult siis, kui nad on vanemad kui 8 aastat ja täiskasvanu järelevalve all.

Ebaõige kasutamine:

- Kasutage seadet ainult ettenähtud otstarbel kasutusjuhendis kirjeldatud viisil.
- Tootja ei vastuta kahjustuste eest mis tulenevad seadme ebaõigest või asjatundmatust kasutamisest!
- Seade on loodud ainult koduseks kasutamiseks. Seadme ühiskasutamist või ärilisel otstarbel kasutamist, nagu kaupluste, kontorite ja muude töökohtade kööginurkades; hotelli-, motelli- ja restorani või muude kaupluste klientide poolt; kööginurkade või telkimiskohtade klientide poolt; ei loeta tootja poolt õigeks kasutamiseks.

Ettevaatust: välispinnad võivad seadme töötamise ajal kuumeneda.

1.2. Tehnilised andmed

Mudeli nr.	CAF1318E
Toide	230V~50Hz
Energiatarve	1000W
Mõõtmed	243x172x319 mm
Netokaal:	1,5 kg

Mudeli nr.	CAF1318S
Toide	230V~50Hz
Energiatarve	1000W
Mõõtmed	243x172x319 mm
Netokaal:	1,5 kg

1.3. Keskkonnakaitse



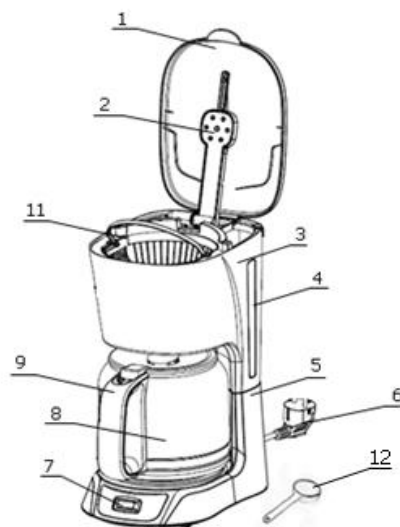
Peale kasutusaja lõppu ärge visake seadet olmeprahi hulka. Seade tuleb viia vastavasse kogumispunkti või müüja poolt soovitatud teenindusse. Seadme korrektse hävitamisega vältite võimalikku negatiivset mõju keskkonnale ja tervisele. Samuti aitate kaasa materjalide taaskasutusega säästa energiat ja loodusvarasid.

Meenutamaks seadme korrektse utiliseerimise vajadust on tootel vastav sümbol. Edasise teabe saamiseks kontakteeruge kauplusega kust seadme ostsite.

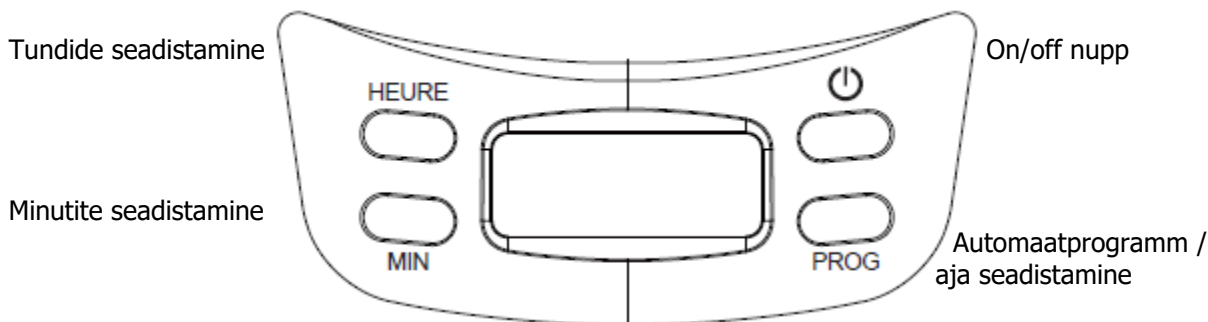
2. SEADME ETTEVALMISTAMINE

2.1. Kohvikeetja kirjeldus

1. Kaas
2. Pihusti
3. Veetaseme näidik
4. Korpused
5. Alus
6. Toitejuhe
7. On/Off nupp (Mudel CAF1318S)
Juhtpaneel (Mudel CAF1318E)
8. Käepide
9. Kann
10. Kannu kaas
11. Lehter
12. Mõõtelusikas



Mudel CAF1318E



2.2. Enne seadme kasutamist

Kellaaja seadistamine ((Mudel CAF1318E)

- Aja seadistamine ei ole kohustuslik, kuid on kasulik automaatse valmistamise kasutamisel.
- Kui ühendate seadme vooluvõrku, kuvatakse ekraanile „12:00“.
- Vajutage üks kord **Prog** nuppu. LCD ekraanile kuvatakse „clock“ ja kaks keskmist punkti hakkavad vilkuma. Nüüd saate seada kehtiva kellaaja.
- Vajutage „Heure“ nuppu tundide seadmiseks. Kui vajutate nuppu pikemalt, hakkavad minutid ekraanil kiiremini jooksma.
- Vajutage „Minute“ nuppu minutite seadmiseks. Kui vajutate nuppu pikemalt, hakkavad minutid ekraanil kiiremini jooksma.
- Peale kellaaja seadmist vajutage uuesti „Prog“ nuppu.

Auto-valmistussüsteem (Mudel CAF1318E)

- Vajutage üks kord „Prog“ nuppu. LCD ekraanile kuvatakse „clock“ ja kaks keskmist punkti hakkavad vilkuma. Vajutage uuesti „Prog“ nuppu. LCD ekraanile kuvatakse „Timer“. Seejärel võite seadme programmeerida.
- Vajutage „Heure“ nuppu tundide seadmiseks. Kui vajutate nuppu pikemalt, hakkavad minutid ekraanil kiiremini jooksma.
- Vajutage „Minute“ nuppu minutite seadmiseks. Kui vajutate nuppu pikemalt, hakkavad minutid ekraanil kiiremini jooksma.
- Peale aja seadmist vajutage uuesti „Prog“ nuppu. Kui te ühtegi nuppu 8 sekundi vältel ei vajuta programmeerimine tühistatakse.

3. SEADME KASUTAMINE

3.1. Kohvimasina kasutamine

Kellaaja seadistamine ei ole vajalik, kui soovite kohvi kohe valmistada. Automaatse valmistamisega tutvuge järgmises lõigus.

- Avage veepaagi kaas ja täitke veepaak jaheda või külma veega soovitud tasside arvu tasemeni. Ärge ületage maksimaalset veepaagi taset.
- Pange paberfilter filtrihoidikusse.
- Pange filtrisse mõõtelusikaga soovitud kogus kohvipulbrit, vastavalt maitsele ning sulgege filtrihoidik kaanega.
- Soovitame arvestada üks triiki mõõtlusikatäis ühe tassi kohvi kohta. Kui olete masinat mitmeid kordi kasutanud, saate koguse määrata omaenda maitse järgi.
- Sulgege veepaagi kaas.
- Pange kann oma kohale soojendusplaadil. Korrektselt paigaldatud kann avab tilgaluku; vastasel korral ei voola filtreeritud kohv kannu ja võib hakata filtrist üle voolama.
- Ühendage seade kontakti ja lülitage „ON/OFF“ nuppu vajutades sisse. Märgutuli süttib. Vesi liigub läbi kohvimasina filtri, valgudes kannu.
- Kui kohv on valmis, hoiab soojendusplaat kohvi veel 40 minutit kuumana. Kui seda ei ole vaja kuumana hoida, vajutage ON/OFF nuppu ja seade lõpetab töö.
- 40 minuti pärast lülitub kohvimasin energia säästmiseks automaatselt välja.
- Peale kasutamist eemaldage seade vooluvõrgust.



Kohvimasinal on tilkumisvastane süsteem, mis väldib kohvi tilkumist plaadile, kui kann ei ole korralikult paigaldatud.

3.2. Automaatse valmistamise süsteemi kasutamine (Mudel CAF1318E)

- Avage veepaagi kaas ja täitke veepaak jaheda või külma veega soovitud tasside arvu tasemeni. Ärge ületage maksimaalset veepaagi taset.
- Pange paberfilter filtrihoidikusse.
- Pange filtrisse mõõtelusikaga soovitud kogus kohvipulbrit, vastavalt maitsele ning sulgege filtrihoidik kaanega. Soovitame arvestada üks triiki mõõtlusikatäis ühe tassi kohvi kohta. Kui olete masinat mitmeid kordi kasutanud, saate koguse määrata omaenda maitse järgi.
- Sulgege veepaagi kaas.
- Pange kann oma kohale soojendusplaadil. Korrektselt paigaldatud kann avab tilgaluku; vastasel korral ei voola filtreeritud kohv kannu ja võib hakata filtrist üle voolama.
- Ühendage seade vooluvõrku (ärge lülitage ON/OFF nupust sisse).
- Valige soovitud aeg (vt lõiku Esmakordne kasutamine).
- Süttiv roheline tuli näitab, et seade on valmis.
- Kui soovite automaatse valmistamise tühistada, vajutage „prog“ nuppu. Roheline tuli lülitub välja.
- Programmeeritud ajal algab kohvi valmistamine automaatselt. Süttib punane tuli ja roheline lülitub välja.
- Vesi liigub läbi kohvimasina filtri, valgudes kannu.
- Kui kohv on valmis, hoiab soojendusplaat kohvi veel 40 minutit kuumana. Kui seda ei ole vaja kuumana hoida, vajutage ON/OFF nuppu ja seade lõpetab töö.
- 40 minuti pärast lülitub kohvimasin energia säästmiseks automaatselt välja.
- Peale kasutamist eemaldage seade vooluvõrgust.

3.3. Nõuandeid hea kohvi valmistamiseks

Parema maitse ja aroomiga kohvi saamiseks soovime kasutada värskelt jahvatatud kohviube. Kasutage keskmise jahvatusega kohvi; see ei ole liiga peen. Hoidke kohvi kuivas kohas. Kui olete kohvipaki avanud, hoidke seda õhutihedalt külmikus, et säilitada aroomi. See kohvimasin hoiab küll kohvi soojendusplaadil kuumana, kuid parema tulemuse jaoks jooge kohvi siiski niipea kui see on valmis.

4. PUHASTAMINE JA HOOLDUS

4.1. Kohvimasina puhastamine

Enne kohvimasina puhastamist lülitage seade välja, lahutage vooluvõrgust ja oodake, kuni see jahtub.

- Puhastage soojendusplaat seebivees niisutatud lapiga.
- Peske filtrihoidik, kann ja kannu kaas seebivees või nõudepesumasinas, loputage hoolikalt ning kuivatage enne kohale panemist.



Kohvikannult plekkide eemaldamiseks hõõruge seda sooda või pehme lapiga. Tugevamate plekkide eemaldamiseks täitke kann kuuma veega, lisage 2 spl nõudepesuvahendit ja laske mõned tunnid liguneda.



Ärge kasutage kohvimasina puhastamiseks pesuvahendeid ega abrasiivseid tooteid. Ärge kastke seadet vette ega muudesse vedelikesse.

4.2. Katlakivi eemaldamine

Sõltuvalt sellest, kui kare on teie piirkonnas vesi ja kui tihti te kohvimasinat kasutate, on võimalik, et torud võivad vee lubjasisalduse tõttu ummistuda. See on märgatav kui filtreerimisprotsess kestab tavalisest kauem. Katlakivi eemaldamiseks:

- Täitke veepaak 1/3 äädika ja 2/3 veega.
- Lülitage seade sisse.
- 30 sekundi möödudes lülitage seade ON/OFF nupust välja.
- Oodake 30 minutit ja lülitage seade sisse.
- Laske seadmel normaalselt töötada ning lülitage siis välja.
- Korrake tegevust 2-3 korda olenevalt katlakivi tasemest..
- Peale katlakivi eemaldamist kasutage ainult vett 2-3 korda, et eemaldada äädika jäägid.

Sagedus sõltub kasutatava vee tüübist.

- Pehme vesi: iga 6 kuu järel
- Tavaline vesi: iga 2/3 kuu järel
- Kare vesi: iga 6- 8 ndl järel