



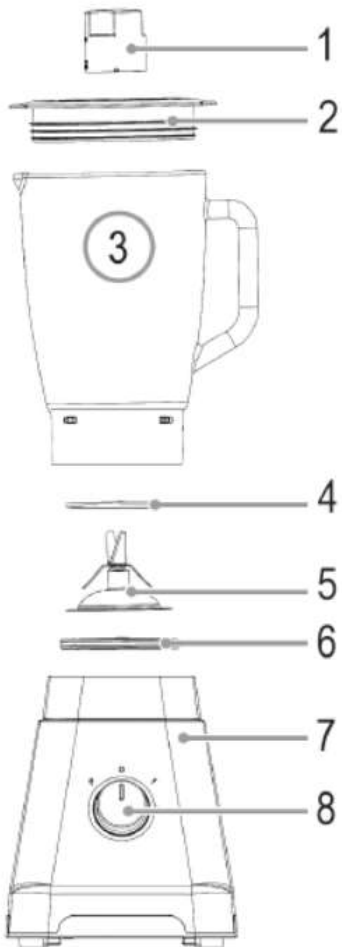
Kasutusjuhend



Universaalmikser PC-UM 1195

CE

Ülevaade seadme detailidest



Ülevaade seadmest Pakendi sisu

1. Täiteava kork / mõõtetops
2. Täiteavaga segamislõu kaas
3. Segamislõu
4. Tihendrõngas
5. Mikserkannu nugade moodul
6. Nugade mooduli lukustusrõngas
7. Mootori korpus
8. Seadistuselülit

Kasutusjuhend

Täname, et olete valinud selle toote. Loodame, et naudite selle seadme kasutamist.

Kasutusjuhendis olevad sümbolid


Oluline informatsioon on eraldi tähistatud. Nende juhiste täitmine on esmatähtis, et vältida õnnetusi ja seadme kahjustamist:

HOIATUS:

See hoiatab ohu eest teie tervisele ja viitab võimalikule kehavigastuse ohule.

ETTEVAATUST:

See osutab võimalikule seadme või muude esemete kahjustamise ohule.

 **MÄRKUS:** Markeeritud nõuanded ja info.

Üldised märkused

Lugege kasutusjuhendit hoolikalt enne seadme kasutuselevõttu ja hoidke juhend alles, kuna see sisaldab garantiitalongi, samuti säilitage ostukviitung ning võimalusel ka

originaalpakend. Kui annate seadme kolmandale isikule, lisage kaasa ka juhend.

- Seade on mõeldud ainult koduseks kasutamiseks. See seade ei sobi kasutamiseks ärilisel eesmärgil.
- Mitte kasutada välitingimustes. Hoidke seade eemal kuumuseallikatest, otsesest päikesekiirgusest, niiskusest (ärge kallake peale vedelikke) ja teravatest esemetest. Ärge puutuge seadet märgade kätega. Kui seade on saanud niiskust või märjaks, eemaldage see vooluvõrgust viivitamatult.
- Seadet ja juhete tuleks regulaarselt kontrollida võimalike kahjustuste suhtes. Kahjustatud seadet ei tohi kasutada.
- Kasutage ainult originaalvaruosi.
- Laste turvalisuse huvides hoidke eemal pakkematerjalid (plastik, karbid, jne.)

HOIATUS:

Ärge lubage lastel mängida pakendiga, on **lämbumisoht!**

Spetsiaalne ohutusteave antud seadme kohta

HOIATUS:

- Sisselõikamise oht! Mikseri noad on teravad!
- Enne lisade või töötamisel liikuvate osade vahetamist tuleb seade välja lülitada ja eemaldada kontaktist.
- Ärge puutuge liikuvaid osasid.
- Enne seadme sisselülitamist kontrollige alati, et tarvikud oleksid tihedalt ja kindlalt paigaldatud.
- ETTEVAATUST: Enne mikserkannu eemaldamist aluselt veenduge, et seade on välja lülitatud.

HOIATUS:

- Eemaldage pistik alati kontaktist kui jätate seadme järelvalveta ning enne kokkupanemist, lahtivõtmist või puhastamist.

- Ärge püüdke seda ise parandada. Kontakteeruge volitatud teenusepakkujaga. Kui kaasasolev juhe on kahjustatud, tuleb see teeninduses vastavat väljaõpet omava isiku poolt välja vahetada samasuguse vastu, et vältida õnnetust.
- Lapsed ei tohi seadet kasutada.
- Hoidke seade ja selle juhe laste käeulatuses eemal.
- **Lastel** ei ole lubatud seadmega mängida.
- See masin ei ole ette nähtud kasutamiseks füüsiliste, sensorsete või vaimsete puuetega või muudele isikutele, kes teadmatuses või kogenumatuses tõttu ei suuda seda ohutult kasutada, välja arvatud nende ohutuse eest vastutava isiku järelevalve all või kui neid on õpetatud masinat ohutult kasutama.
- Ärge kastke mootorikorpust puhastamiseks vette. Järgige juhiseid, mis on kirjas peatükis „Puhastamine“.
- Ärge kasutage seadet kui segamisnõu on tühi.
- Ärge kasutage seadet järjest kauem kui 2 min. Seejärel laske seadmel 1 min jahtuda enne, kui seda uuesti kasutate.
- Kui olete seda 5 korda järjest kasutanud, laske seadmel enne uuesti kasutamist jahtuda toatemperatuurini.
- Seadet võib kasutada ainult järelevalve all.
- Ärge ehitage turvalüliteid ümber.
- Ärge eemaldage kaant töötamise ajal!
- Ärge toppige sõrmi ega söögiriistu täiteavasse.
- Ärge pange kunagi seadme töötamise ajal nõusse lusikaid ega kaabitsaid.

Kasutusotstarve

Seade on mõeldud:

- Vedelike segamiseks
- Kõvade toiduainete hakkimiseks

Ärge kasutage liiga kõvade toiduainete, nagu pätklite või šokolaadi purustamiseks.

Seade on mõeldud kasutamiseks kodustes tingimustes ning muudes sarnastes kohtades. Seadet tohib kasutada ainult juhendis kirjeldatud viisil. Seade ei ole mõeldud

kommertseesmärkidel kasutamiseks.

Igasugune muu tegevus, mida ei ole juhendis nimetatud võib kahjustada seadet ja vigastada inimesi.

Tootja ei vastuta kahjustuste eest mis on tekkinud seadme mittesihipärasest kasutamisest.

Pakendi eemaldamine

1. Eemaldage seade pakendist.
2. Eemaldage kogu pakkematerjal nagu nt kiled, täitematerjal, juhtmehoidikud ja papp.
3. Kontrollige seadme kompleksust.

MÄRKUS:

Tootel võib siiski olla tolmu või tootmisjääke. Soovitame puhastada seadet nagu kirjeldatud peatükis „Puhastamine“.

Märkused kasutamiseks

ETTEVAATUST:

- Ärge täitke nõusid üle. Jälgige MAX märgistust.
- Ärge täitke üle 50 °C vedelikuga.
- Asetage seade tugevale ja tasasele alusele. Asetage seade selliselt, et see ei kukuks ümber.
- Lülitage seade sisse alles siis, kui segamisinõu on kaanega suletud. Kaane täiteava peab olema samuti suletud.
- Vaht vajab suuremat mahtu.. Vahutavate vedelike puhul vähendage vedeliku mahtu.
- Enne töötlemist lõigake toidutükid väiksemaks.
- Kõvema viljalihaga puuviljade töötlemisel lisage alati vähemalt 200 ml vedelikku.
- Noad ei sobi ainult jää purustamiseks. Kui soovite valmistada purustatud jääga jooki, lisage jääkuubikud segamise ajal. Jääkuubikud purunevad segamise käigus.
- Seade on varustatud **ülekuumenemiskaitsega**. Kui mootor peaks töö käigus välja

lülituma, seadke lüliti kohe „0“ positsiooni. Eemaldage seade vooluvõrgust. Laske seadmel jahtuda vähemalt 15 minutit enne uuesti sisselülitamist. Vähendage nõud olevat kogust.

- Segu eemaldamiseks nõust kasutage ainult plastist või kummist valmistatud kaabitsat. Ärge kasutage metallesemeid.

Elektriühendus

- Enne vooluvõrku ühendamist kontrollige, kas teie vooluvõrgu pinge vastab seadme pingega. Vastava info leiate infoplaadilt.
- Ühendage toitejuhe korralikult maandatud 230 V, 50 Hz pistikupesasse.

Kasutamine lühikese intervalliga

Seade sobib lühikese intervalliga kasutamiseks max. 2 minutit. Seejärel laske seadmel enne uuesti kasutamist 1 min jahtuda.

Impulssrežiim

Lülitage impulssrežiim sisse, keerates nuppu „P“ asendisse ja vabastage seejärel. Kasutage seda režiimi näiteks suurte tükkide purustamiseks.

Kasutamine

MÄRKUS: Turvalüliti

Vale paigaldus takistab seadme töötamist.

- Paigaldage segamisinõu või smuutinõu mootorile.
- Veenduge, et funktsioonilüliti oleks seatud “0”.

Segamisinõu ettevalmistamine.

1. Asetage kann mootorile. Segamisanuma alusel on juhtsälgud. Juhtsälgud mootori korpuse süvenditesse.
2. Kinnitage segamisinõu keerates seda päripäeva. See peab lukustuma.
3. Nüüd pange segatavad koostisained segamisinõusse.
4. Asetage kaas peale. Vajutage see kindalt alla.
5. Sulgege täiteava korgiga. Kinnitage kaas, keerates seda päripäeva.

Smuutinõu ettevalmistamine.

1. Täitke smuutinõu koostisainetega.
2. Keerake nugade moodul smuutinõu avale.
3. Pöörake smuutinõu teistpidi ja paigaldage mootorile.
4. Kinnitage smuutinõu seda päripäeva keerates. See peab lukustuma.

Segamine

Töötamiseks on seadistused:

Tase 0 = väljas

Tase 1 = madalad pöörded

Tase 2 = kõrged pöörded

P = Suur kiirus impulss režiimis

i MÄRKUS:

Segaminõud ja smuutinõud võib kasutada kõikidel kiirusastmetel.

Koostisainete lisamine (kui kasutate segamisinõud)

Toiduaineid või maitseaineid saate lisada läbi täiteava.

- Selleks lülitage seade välja.
- Enne seadme uuesti sisselülitamist sulgege ava.

Töö peatamine

1. Seadke lüliti „0“ positsiooni.
2. Oodake, kuni noad on jäänud seisma.
3. Lahutage seade vooluvõrgust.
4. Eemaldage anum nugade mooduliga. Piisab väikesest vastupäeva keeramisest.
5. a) Sisu valamiseks võtke kaas ära.
b) Pöörake smuutinõu teistpidi ja asendage nugade moodul kaanega (11). Veenduge, et tihend oleks kaanele paigaldatud.

i OLULINE MÄRKUS:

Tsitrusviljad sisaldavad hapet, seega ärge pange neid kunagi metallnõusse.

Puhastamine



HOIATUS:

- Enne seadme puhastamist võtke alati juhe vooluvõrgust!
- Ärge kastke mootorit kunagi puhastamiseks vette! Vastasel korral võib see põhjustada elektrilöögi või tulekahju.
- Nugade moodulil olevad terad on väga teravad. **Vigastuse oht!**



ETTEVAATUST:

- Ärge kasutage puhastamiseks traatharja ega abrasiivseid vahendeid.
- Ärge kasutage happelisi ega abrasiivseid vahendeid.
- Osad ei ole pestavad nõudepesumasinas!

i MÄRKUS: Esialgne puhastamine

Täitke mikserkann poolenisti veega ja keerake lüliti umbes 10 sekundiks „P“ asendisse. Seejärel valage vesi ära.

Mootori korpus

Puhastage korpus peale kasutamist niiske lapiga ja vajadusel nõudepesuvahendiga. Kuivatage lapiga.

Mikserkannu nugade moodul


Tutvuge palun joonisega lk 3.

Eemaldamine:

1. Keerake mikserkann tagurpidi.

2. Mõõdukalt jõudu kasutades keerake ära nugade mooduli lukustusrõngas, keerates seda märgi suunas.
3. Võtke nugade moodul ettevaatlikult mikserkannult.
4. Eemaldage puhastamiseks tihendrõngas.

Paigaldus:

1. Pange kuiv tihendrõngas klaasist mikserkannu põhjale.
2. Pange nugade moodul tihendrõngale.
3. Sisestage lukustusrõngas ja pingutage, keerates seda LOCK märgi  suunas.
4. Veenduge, et nugade moodul oleks kindlalt paigal.

△ ETTEVAATUST:

Kasutage ainult korralikult tihendrõngaga paigaldatud nugade mooduliga seadet. Vastasel korral hakkab seade lekkima.

Tarvikud

Puhastage kõik need osad kausis kuuma veega. Seejärel kuivatage kõik osad enne kokkupanemist.

MÄRKUS:

Smuutinõu nugade moodulit ei saa puhastamiseks eemaldada.

Säilitamine

- Puhastage seade nagu kirjeldatud. Laske lisadel täielikult kuivada.
- Soovitame hoida seadet originaalpakendis kui seda ei kasutata pikema perioodi vältel.
- Hoidke seadet hästiventileeritud ja kuivas kohas laste käeulatuses eemal.

Veatu vastus		
Probleem	Võimalik põhjus	Abinõu
Seade ei tööta.	Seadmes ei ole voolu.	Kontrollige kontakti teise seadmega. Ühendage pistik korralikult vooluvõrku. Kontrollige kaitset.
	Mootoril on ohutuslüli . Sellela välditakse mootori soovimatut käivitumist.	Kontrollige segamisonõu või smuutivalmistaja paigaldust.
Seade katkestab töö.	Mootoril on ohutuslüli . See blokeerib seadme ülekoormuse korral.	Seadke lüliti kohe „0“ positsiooni. Eemaldage seade vooluvõrgust.
		Laske seadmel jahtuda vähemalt 15 minutit enne uuesti sisselülitamist.
		Vähendage nõud olevat kogust.
Leke seadmest.	Tihendrõngas on nugade moodulilt puudu.	Paigaldage tihendrõngas.
Smuutinõu: Nugade mooduli lahtikruvimine on väga raske	Sisu on segamise ajal tekitanud rõhu. Õhutihe tihend põhjustab vaakumi.	See on normaalne ja ei ole rike.

Tehnilised andmed


Mudel PC-UMS 1195
Toide: 220 - 240 V ~ 50 / 60 Hz
Võimsus: 800 W
Kaitseklass II
Netokaal u. 3,40 kg
Tootja jätab endale õiguse muuta seadme tehnilisi ja väliseid omadusi.
Seadet on testitud vastavalt CE juhistele, nagu näiteks elektromagnetilise ühilduvuse ja madala pinge direktiivid ning konstruktsioon vastab kehtivatele ohutusnõuetele.

Utiliseerimine

"Prügikasti" sümboli tähendus



Ärge visake kasutatud elektriseadmeid olmeprahi hulka, et kaitsta keskkonda.

 Hävitamisele kuuluvad seadmed tuleb viia vastavasse kohalikku kogumispunkti. Palun aidake vältida võimalikku kahju keskkonnale ja tervisele. Sellega toetate taaskasutust ja teisi vanade elektriliste seadmete keskkonnasõbralikku hävitamist. Kogumiskohtade kohta saate infot kohalikust omavalitsusest.