

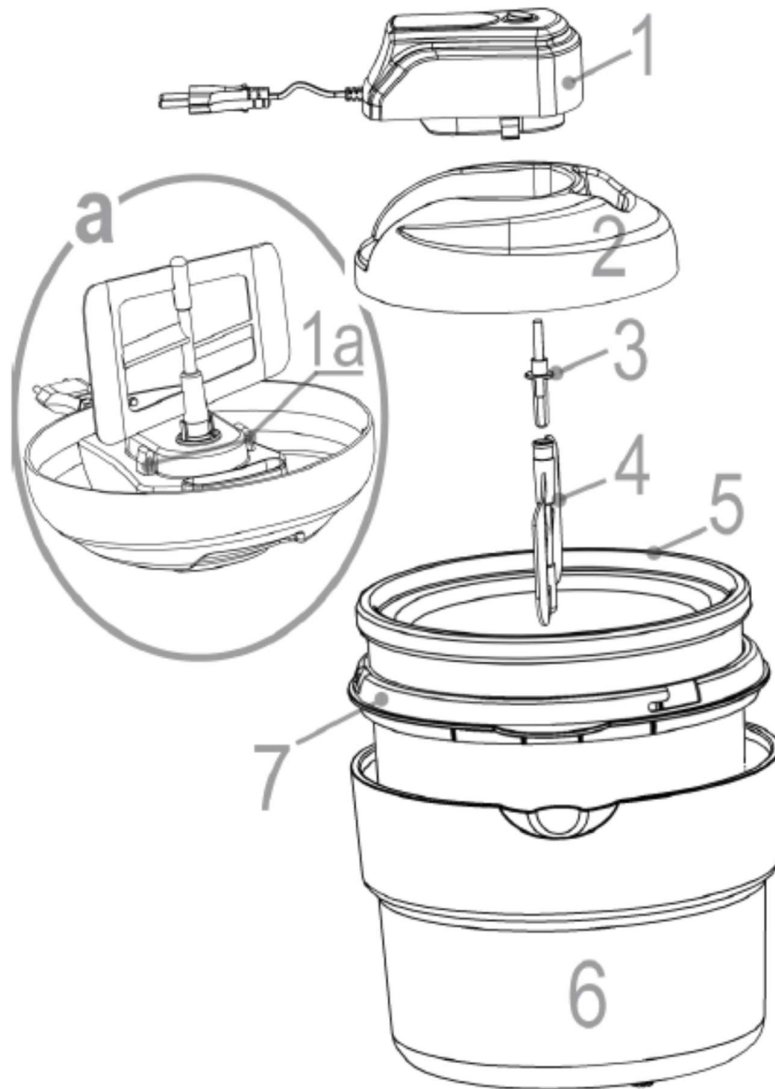
## Kasutusjuhend



**Jäätisevalmistaja ICM 3764W**



## Juhtnuppude asetus



### Juhtnuppude asetus

1. Mootori korpus
  - a. Klamber
2. Kaas
3. Võll
4. Segamistarvik
5. Kauss
6. Korpus
7. Rõngas

### Kasutusjuhend

Täname, et olete valinud selle toote.  
Loodetavasti naudite selle seadme kasutamist.

### Kasutusjuhendis olevad sümbolid

Oluline informatsioon on eraldi tähistatud.  
Juhendi järgimine on oluline vältimaks õnnetusi ja seadme kahjustamist:



#### HOIATUS:

See hoiatab ohu eest teie tervisele ja viitab võimalikule vigastuse ohule.



#### ETTEVAATUST:

See osutab võimalikule seadme või muude esemete kahjustamisele.



#### MÄRKUS:

Markeeritud nõuanded ja info.

### Üldised märkused

Lugege kasutusjuhendit hoolikalt enne seadme kasutuselevõttu ja hoidke juhend alles, kuna see sisaldab garantiitalongi, samuti säilitage ostukviitung ning võimalusel ka originaalpakend. Kui annate seadme kolmandale isikule, lisage kaasa ka juhend.

- Seade on mõeldud ainult koduseks kasutamiseks. Seade ei ole tööstuslikult kasutatav.
- Mitte kasutada välitingimustes. Hoidke seade eemal kuumuseallikatest, otsesest päikesekiirgusest, niiskusest (ära kalla peale vedelikke) ja teravatest esemetest. Ärge puutuge seadet märgade kätega. Kui seade on saanud niiskust või märjaks, eemaldage see viivitamatult vooluvõrgust.
- Kui puhastate seadet või panete selle ära, lülitage seade välja ning tõmmake juhe vooluvõrgust (tõmmake pistikust, mitte juhtmest).
- Ärge jätke töötavat aparaati järelevalveta. Ruumist lahkudes lülitage seade alati välja. Eemaldage pistik kontaktist.
- Seadet ja juhete tuleks regulaarselt kontrollida võimalike kahjustuste suhtes. Kahjustatud seadet ei tohi kasutada.
- Kasutage ainult originaalvaruosi.
- Laste turvalisuse huvides hoidke eemal pakkematerjalid (plastik, karbid, jne.)



#### HOIATUS!

Ärge lubage lastel kilekottidega mängida, kuna on lämbumisoht!

## Erilised ohutusjuhised seadme kasutamiseks



#### HOIATUS:

- Eemaldage pistik alati kontaktist kui jätate seadme järelevalveta ning enne kokkupanemist, lahtivõtmist või puhastamist.
- Enne lisade või töötamisel liikuvate osade vahetamist tuleb seade välja lülitada ja eemaldada kontaktist.
- Ärge hakake seadet ise parandama. Võtke ühendust volitatud hooldusega. Ohu vältimiseks kasuta alati kahjustatud juhtme asendamiseks tehasepoolset juhete vahetada teeninduses või vastavalt kvalifitseeritud isikul.
- See masin ei ole ette nähtud kasutamiseks alla 8-aastastele **lastele**, välja arvatud nende ohutuse eest vastutava isiku järelevalve all või kui neid on õpetatud masinat **ohutult** kasutama.
- Ärge lubage alla 8-aastastel lastel seadet puhastada või hooldada ilma täiskasvanu järelevalveta.

- Hoidke seade ja selle juhe laste käeulatuses eemal.
- Lapsed ei tohi seadmega mängida.
- See seade ei ole ette nähtud kasutamiseks füüsiliste, sensoorsete või vaimsete puuetega või muudele isikutele, kes teadmatuse või kogenematuses tõttu ei suuda seda ohutult kasutada, välja arvatud nende ohutuse eest vastutava isiku järelevalve all või kui neid on õpetatud masinat ohutult kasutama.
- Seadet ei tohi puhastamiseks vette panna. Järgige juhiseid, mis on kirjas peatükis „Puhastamine“.
- Ärge puutuge seadme liikuvaid detaile enne kui seade on täielikult peatunud.
- Ärge liigutage seadet kasutamise ajal.

### Pakendi eemaldamine

Võtke seade ja kõik tarvikud pakendist välja. Ärge visake pakendit kohe ära; hoidke see koos sisepakendite ja garantiidokumentidega alles kogu garantiiperioodi vältel.

- Asetage seade siledale, tasasele ja stabiilsele pinnale.



#### HOIATUS!

Ärge ühendage toitejuhtme pistikut kontakti enne, kui kõik vajalikud tarvikud ei ole paigaldatud.

- Võimalike saastumiste eemaldamiseks tootest loputage kate ja muud tarvikud enne esmakordset kasutamist vees.
- Puhastage mootorikorpus ning kausi sisemus ja välispind kergelt niiske lapiga.
- Peale puhastamist pühkige osad kuiva lapiga.

### Märkused jäätise / sorbeti valmistamise kohta

Jäätise valmistamisel järgige enne segamislabida segusse langetamist alati järgmisi samme.

- Veenduge, et suhkur on täielikult lahustunud.
- Veenduge, et kõik koostisosad on hästi segunenud.
- Kasutage ainult valminud ja pehmeid puuvilju. Peske puuviljad, eemaldage koor,

varred, seemned või kivid. Seejärel lõigake puuviljad väikesteks tükkideks.

- Parema maitse saamiseks võite kasutada ka värsket puuviljamahla.
- Täitke kauss maksimaalselt 800 ml jäätise ja/või seguga. Kui täidate kausi üle, ei saa jäätist korralikult segada.
- Pange kauss alati enne jäätise valmistamist vähemalt 12 -tunniks sügavkülmikusse.

#### **i** MÄRKUS:

Jäätist võib valmistada kiiremini, kui kõik koostisosad on temperatuuril alla 10 °C. Vastasel korral võtab see pisut kauem aega.

#### Esimene kasutamine

#### **i** MÄRKUS:

Pange kauss alati enne jäätise valmistamist vähemalt 12 -tunniks sügavkülmikusse -18 °C.

1. Pange rõngas korpusesse.
2. Sisestage võll segamisvahendisse (vt. joonist a)
3. Pange mootori korpus katte süvendisse, kuni see lukustub (1a).
4. Sisestage kokkupandud segamistarvik mootorikorpuse põhjale.
5. Valmistage ette koostisained vastavalt juhiste. Võtke kauss sügavkülmikust. Pange segu kausi. Ärge kausi üle täitke, maksimaalne koostisainete kogus on 800 ml. Muud koostisained võib lisada vajaduse korral läbi kaanes oleva ava.

6. Asetage kaas koos mootorikorpuse ja segamislabidaga kaussi.
7. Lukustage kaas keerates seda lühidalt päripäeva.
8. Veenduge, et lüliti on „0“positsioonis. Sisestage pistik õigesti paigaldatud seinakontakti.
9. Käivitage ja lõpetage segamine mootori korpusel oleva lüliti abil.
10. Tõmmake pistik kontaktist.
11. Avage kaas keerates seda lühidalt vastupäeva. Seejärel eemaldage segamisvahend.
12. Eemaldage mootorikorpuselt läbipaistev kaas.

## Retseptid

### Vaniljejäätis

Koostis: 4 munakollast, 200 ml piima, 60 g suhkrut (peen), 1 tl vanillisuhkrut, 125 ml magustamata koort. Vahustage munakollased suhkruga ja vanillisuhkruga (mass peab olema peaaegu valge). Kristallsuhkur lahustub hõlpsamalt kui majapidamissuhkur. Lisage vedel koor. Soojendage piim potis, lisage munakollase segu. Kuumutage edasi 2 minutut, ärge laske keema!. Laske segul jahtuda ja pange seejärel 20 minutiks sügavkülmikusse (mitte kauemaks, et vältida

kristalliseerumist). Seejärel segage uuesti kergelt läbi ja täitke jäätisekauss. Segage jäätisevalmistajas umbes 30-40 minutit. Alguses näeb see välja pisut granuleeritud, muutub hiljem siiski siledaks.

### Külmutatud jogurt

Koostis: 500 ml jogurtit, 125 g suhkrut, 1 tl vaniljeekstrakti, 3 munavalget. Jogurtimassi jaoks pange õhukese lapiga vooderdatud sõela umbes 1 kg lõssijogurtit. Pange sellele läbipaistev kile, pange allasurumiseks peale plaat ja laske vähemalt 6 tundi tilkuda. Nüüd peaks jogurt olema tugeva kohupiima või toorjuustu konsistentsiga. Segage jogurtimass, suhkur ja vaniljeekstrakt hoolikalt. Vahustage munavalged tugevaks vahuks ja segage jogurtiseguga. Täitke kauss seguga ja laske jäätisevalmistajal umbes 30-40 minutit töötada. Sõltuvalt maitsest võite valida ka lühema valmistamisaja. Maitse järgi saate ka jogurtisegu muuta: Põhisegu (vt. üleval) lisanditega, nt. kuni 250 g puuviljapüreed või purustatud, küps banaan või marjatükid vastavalt maitsele.

### **i** MÄRKUS:

Lisage muud koostisosad põhisegule ja jahutage kõik hoolikalt külmikus: Ühelt poolt segunevad aroomid paremini ja teiselt poolt on jäätise valmistamine jäätisemasinas kiirem.

## Puhastamine



### HOIATUS:

- Enne puhastamist ühendage seade lahti vooluvõrgust.
- Ärge mingil juhul asetage seadet vette. Vastasel korral võib see põhjustada elektrilöögi või tulekahju.



### ETTEVAATUST:

- Ärge kasutage puhastamiseks traatharja ega abrasiivseid vahendeid.
- Ärge kasutage happelisi ega abrasiivseid vahendeid.
- Osad ei ole nõudepesumasinas pestavad.

### Mootori korpus

Puhastage mootori osa niiske lapiga.

### Tarvikud

Puhastage kõik osad käsitsi seebiveega. Enne seadme kokkupanemist oodake, kuni kõik osad on täiesti kuivad.

### Säilitamine

- Puhastage seade nagu kirjeldatud. Laske lisadel täielikult kuivada.
- Soovitame hoida seadet originaalpakendis kui seda ei kasutata pikema perioodi vältel.
- Hoidke seadet hästiventileeritud ja kuivas kohas laste käeulatuses eemal.

### Tehnilised andmed

Mudel: ..... ICM 3764W

Toide: ..... 220-240 V~, 50 Hz

Voolutarve: ..... 12 W

Kaitseklass: ..... II

Netokaal ..... u. 2,50 kg

Tootja jätab endale õiguse muuta seadme tehnilisi ja väliseid omadusi. Seadet on testitud vastavalt CE juhistelet, nagu näiteks elektromagnetilise ühilduvuse ja madala pingele direktiivid ning konstruktsioon vastab kehtivatele ohutusnõuetele.



### Utiliseerimine

#### "Prügikasti" sümboli tähendus

Ärge visake kasutatud elektriseadmeid olmeprahi hulka, et kaitsta keskkonda. Hävitamisele kuuluvad seadmed tuleb viia vastavasse kohalikku kogumispunkti.

Palun aidake vältida võimalikku kahju keskkonnale ja tervisele.

Sellega toetate taaskasutust ja teisi vanade elektriliste seadmete keskkonnasõbralikku hävitamist.

Kogumiskohtadest saate infot kohalikest omavalitsusest.