

**SENCOR®**

SIM 300BK  
SIM 350SS



**Jäämasin**  
Originaaljuhendi tõlge

## Jäämasin Olulised ohutusjuhised

### LUGEGE HOOLIKALT JA HOIDKE ALLES.

- Seade ei ole mõeldud kasutamiseks alla 8-aastastele lastele ja vähese füüsilise, sensoorse või vaimse võimekusega isikute poolt, kui nende ohutuse eest vastutav isik neid ei juhenda või kui neid ei ole informeeritud seadme ohutust kasutamisest mõistmaks võimalikku ohtu.
- Lapsed ei tohi seadmega mängida. Lapsed võivad seadet puhastada ja hooldada ainult järelevalve all.
- Kui juhe on kahjustatud, laske see vahetada professionaalil. Kahjustatud juhtmega või pistikuga seadme kasutamine on keelatud.
- See seade on mõeldud eranditult koduseks kasutamiseks. Ärge kasutage seda kaubanduslikus keskkonnas. Mitte kasutada välitingimustes.

**HOIATUS:**

Täitke ainult joogiveega.

Seade ei ole loodud püsivalt veevõrku ühendamiseks.

**HOIATUS:**

Korpuse ventilatsioonivavad peavad olema takistusteta.

**HOIATUS:**

Ärge kasutage sulatamisprotsessi kiirendamiseks mehhaanilisi, elektrilisi või keemilisi abivahendeid peale nende, mida soovitab tootja.

**HOIATUS:**

Ärge vigastage jahutusringlust. See võib tekitada tulekahju- või plahvatusohtu või vigastada inimesi. Kahjustatud jahutussüsteemiga seadme kasutamine on keelatud.

**HOIATUS:**

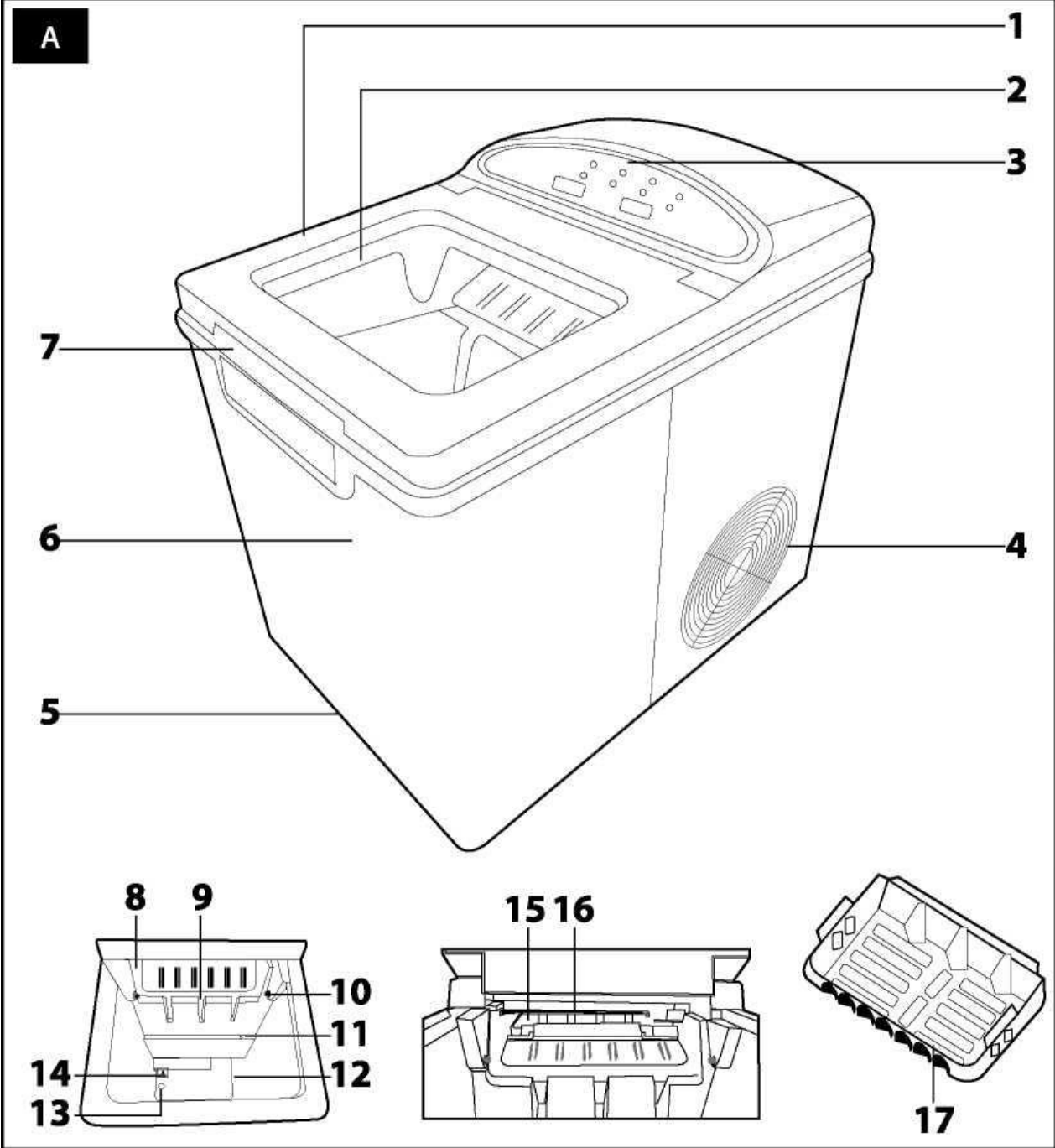
Ärge kasutage seadme siseosas elektriseadmeid, välja arvatud tootja soovitatud tüüpidel.

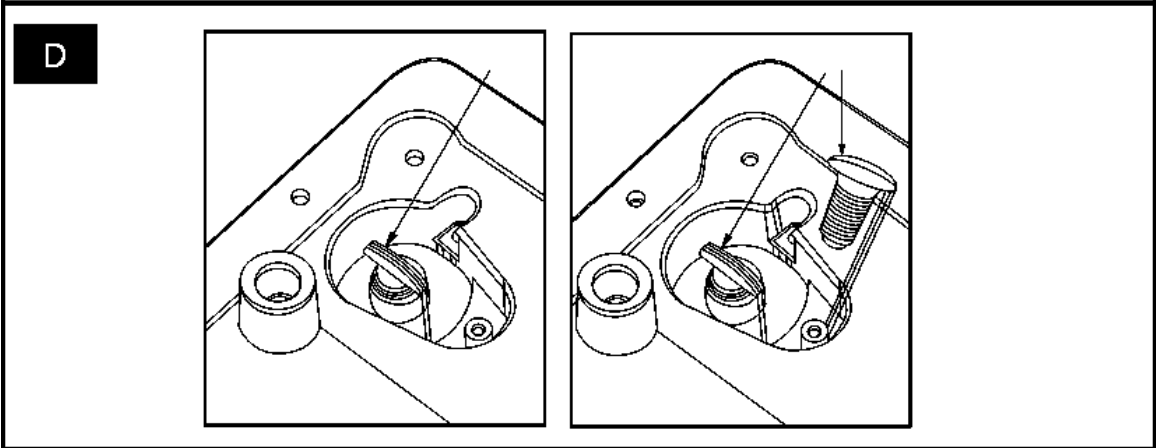
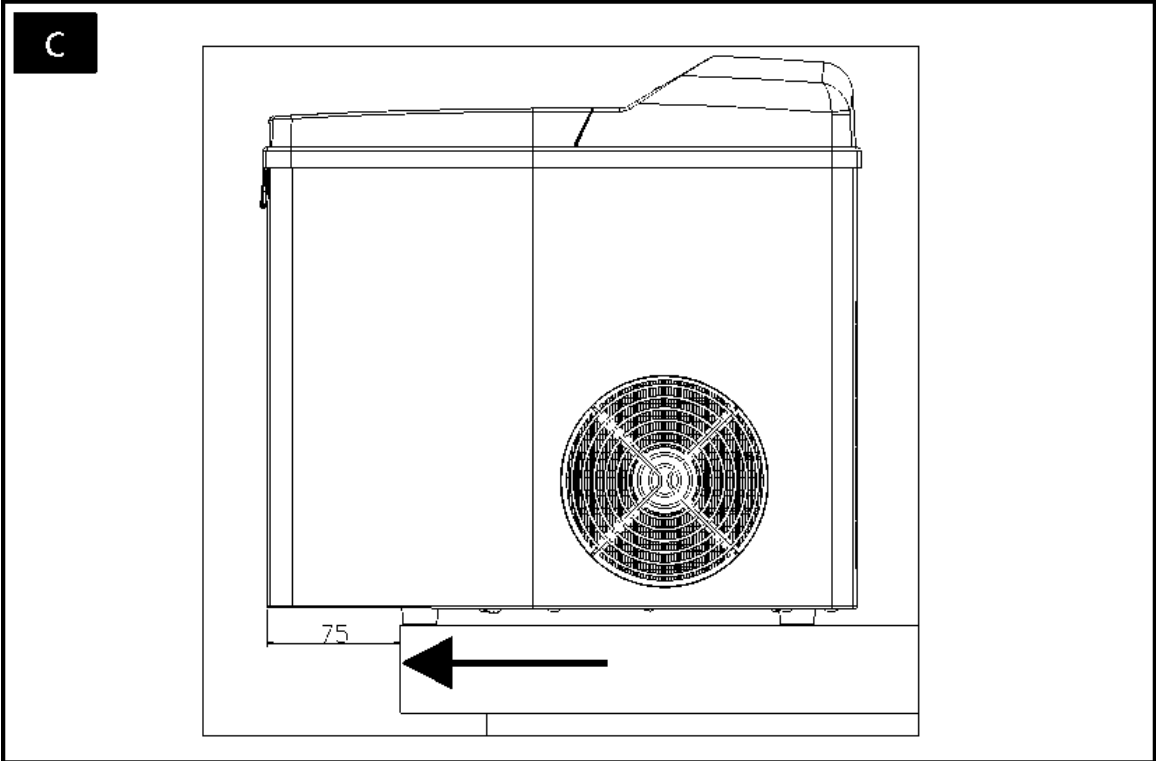
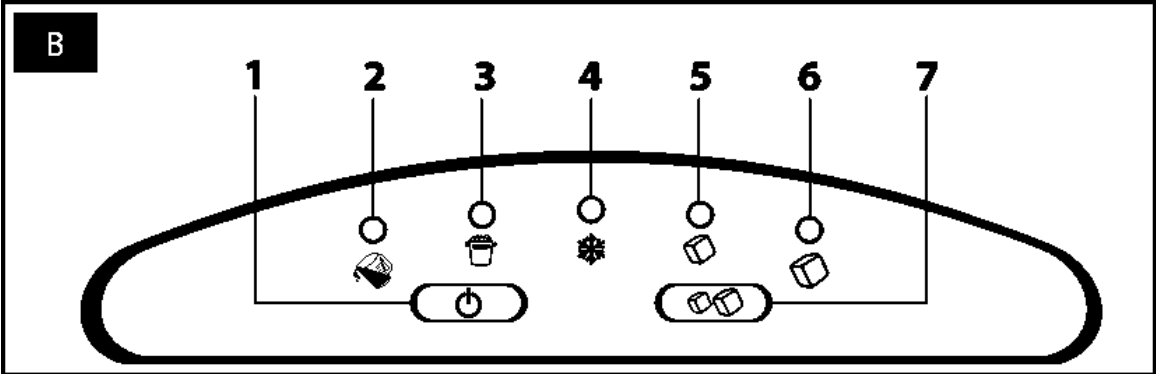
- Ärge hoidke seadmes plahvatusohtlikke aineid, nt aerosooliballoone kergesti süttiva ainega. Ärge hoidke ega kasutage seadme lähedal plahvatusohtlikke aineid.
- Seade on loodud ainult koduseks kasutamiseks. Mitte kasutada kohtades, nagu:
  - kaupluste, kontorite ja teiste töökeskkondade töötajate köögipiirkondades;
  - hotellide, motellide ja muude korteritüüpi keskkondade klientidele; - hommikusööki pakkuvad asutused
  - seadmeid kasutatakse söögikohtades ja sarnastes mitteäriilistes keskkondades.
- Seade ei ole mõeldud kasutamiseks lastele. Hoidke seade ja juhe laste käeulatuses kaugemal.
- See seade ei ole ette nähtud kasutamiseks füüsiliste, sensoorsete või vaimsete puuetega või muudele isikutele, kes teadmatusel või kogematusel tõttu ei suuda seda ohutult kasutada, välja arvatud nende ohutuse eest vastutava isiku järelevalve all või kui neid on õpetatud masinat ohutult kasutama.
- Laske seadet remontida ainult kvalifitseeritud teeninduskeskuses.
- Utiliseerige seade vastavalt kohalikele seadustele. Vastasel juhul võib tekkida tulekahju- või plahvatusoht või inimeste vigastus.
- Kasutage seadet vastavalt selles kasutusjuhendis antud juhistele. Vastasel juhul võib see põhjustada vigastusi.
- Käesolev seade sisaldab umbes 68 g külmainegaasi R134a. R134a on külmutusaine, mis vastab Euroopa keskkonnakaitse direktiividele. Ärge tehke auke ega puurige jahutusringi ühtegi osasse.

- Ruumis, kus seadet paigaldatakse, kasutatakse või hoitakse, tuleb välistada lekkiva külmutusaine kogunemine, mis võib põhjustada plahvatuse või tulekahju, kui käivitatakse elektriline kütteseade, pliit vms.
- Seadet tuleb hoiustada viisil, mis välistab selle mehhaanilise kahjustamise.
- Jahutusahelatega töötavatel või neid parandavatel isikutel peab olema volitatud asutuse väljastatud asjakohane luba, mis tõendab selle isiku pädevust töötada külmutusainetega vastavalt selle sektori erihinnangule.
- Hooldustöid tuleb teha ainult selle seadme tootja soovitude alusel. Hooldus- ja remonditöid, mis nõuavad teiste kvalifitseeritud ekspertide panust, tohib teha ainult tuleohtlike külmutusainete spetsialiseerunud spetsialistide järelevalve all.
- Tutvuge seadme tehniliste näitajatega seadmel.
- Enne seadme vooluvõrku ühendamist veenduge seadme nimiplaadil oleva pinge vastavuses teie vastava seinakontaktiga.
- Ärge eemaldage seadmest mingeid ohutus-, hoiatus- ega muid elemente. Ärge tehke tootes muudatusi.
- Seade peab olema maandatud. Sisestage toitepistik korralikult maandatud seinakontakti.
- Ärge kasutage pikendusjuhet. Soovitame ühendada seadme sõltumatusse vooluringi.
- Ärge asetage seadet kohta, mis on kaetud laudlina, puhastuslapi või muu tekstiiliga, mida laps võib kogemata tõmmata ja seeläbi seadme enda peale kallutada.
- Ärge jätke seadet otsese päikesekiirguse kätte. Ärge asetage seadet kütteseadmete lähedusse.
- Seadet kasutades tuleb tagada selle kohal ja ümber vähemalt 20 cm raadiuses vaba ruumi. Ärge mingil juhul blokeerige ventilatsiooniavasid ega sisestage neisse esemeid.
- Ärge jätke juhet rippuma üle laua või tööpinna serva, samuti vältige kontakti kuumade pindadega. Ärge asetage raskeid esemeid toitejuhtmele.
- Kasutage ainult tootja poolt soovitatud varuosi ning lisasid. Selle seadmega on keelatud kasutada muid tarvikuid peale tootja poolt soovitatute.
- Ärge puutuge jahutuselementi seadme töötamise ajal.
- Elektrilöögi vältimiseks ärge kastke seadet ega juhet vette ega muudesse vedelikesse.
- Lülitage seade On/Off nupust välja ja seejärel eemaldage pistik vooluvõrgust.
- Ärge puutuge seadet märgade kätega.
- Lülitage seade alati välja ja eemaldage pistik pistikupesast kui te seda ei kasuta, kui jätate selle järelevalveta ja enne kokkupanemist või lahtivõtmist, samuti enne puhastamist või liigutamist.
- Seade on loodud jääkuubikute valmistamiseks. Kasutage seadet ainult ettenähtud otstarbel.
- Ärge kasutage seadme puhastamiseks süttimisohhtlike aineid. Aurud võivad põhjustada tulekahju või plahvatuse.
- Ärge keerake seade tagurpidi. Kui seade kukub ümber, jätke see umbes 2 tunniks horisontaalasendisse. Selle aja jooksul ärge lülitage seda sisse ega sisestage toitejuhet pistikupesasse.
- Seadme teisaldamisel väga külmast ruumist jätke see mõneks tunniks toatemperatuurile soojenema.
- Ärge jätke töötavat seadet järelevalveta.

**SENCOR®**

**SIM 300BK  
SIM 350SS**





## Jäämasin Kasutusjuhend

- Enne esimest kasutamist lugege hoolikalt kasutusjuhendit, isegi juhul kui olete juba sama tüüpi seadet kasutanud. Kasutage seadet ainult juhendis kirjeldatud viisil. Hoidke juhend alles kohas, kust selle tulevikus vajaduse korral kergesti kätte saate.
- Hoidke vähemalt garantiiperioodi vältel alles originaalkarp, pakkematerjal, ostutšekk ja garantiikaart juhuks kui seade vajab garantiiremonti. Sellisel tarnimisel pakkige seade ainult originaalpakendisse.

### SEADME KIRJELDUS

A1	Kaas	A10	LED diodid (asuvad mõlemal küljel)
A2	Vaateaken	A11	MAX märk
A3	Juhtpaneel	A12	Veepaak
A4	Õhu sissevõtt	A12	Tühjenduskork
A5	Tühjendusklapp (asub aurusti põhjal)	A14	Filtriga täiteava
A6	Jäämasin	A15	Jääalus
A7	Käepide	A16	Jahutuselement
A8	Liikuv jääaluse käsi	A17	Jääkast
A9	Jääsahtel	A18	Kulp (Puudub pildilt)

### JUHTPANEELI KIRJELDUS

- B1** On/off nupp
- B2** Tühja paagi ikoon
- B3** Täis korvi ikoon
- B4** Jää valmistamise ikoon
- B5** Väikeste jääkuubikute ikoon
- B6** Suurte jääkuubikute ikoon
- B7** Jää suuruse valiku ikoon

### ENNE ESIMEST KASUTAMIST

- Võtke seade ja selle tarvikud pakendist välja ja eemaldage kõik trükised ning kleebised. Kontrollige, kas seade või selle osad on kahjustatud.

#### Enne esimest kasutamist

- Pühkige korpuse välispinda pehme, kergelt sooja veega niisutatud käsnaga. Pühkige puhta lapiga kuivaks.
- Avage kaas **A1** ja võtke välja jääkorv **A17** ning kulp **A18**. Pühkige sisemus pehme vee ja äädika lahuses niisutatud nuustikuga. Pühkige uuesti pehme, puhta sooja veega niisutatud käsnaga ja kuivatage.
- Peske jääkorv **A17** ja kulp **A18** sooja vee ja nõudepesuvahendiga. Loputage ja pühkige kuivaks.
- Sisestage jääkorv **A17** tagasi jäävalmistajasse.

#### Märkus:





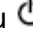





Kui jäämasin on transportimise ajal viltu või külili kukkunud, tõstke see stabiilsele ja tasasele pinnale püsti ning laske umbes 2 tundi seista. Selle aja jooksul voolab jahutusvedelik tagasi jahutussüsteemi. Kui lülitate jäämasina kohe sisse, võib see põhjustada korvamatut kahju. See võib põhjustada tulekahju või plahvatuse. Sellegipoolest soovitame ohutuse huvides jätta jäämasina enne vooluvõrku ühendamist umbes 2 tunniks seisma ja mitte sisse lülitada ka siis, kui see ei olnud transportimise ajal viltu ega külili.

Jäämasina transportimisel laske sellel umbes 30 minutit seista.

## Jäämasina asukoht

- Asetage jäämasin puhtale, ühtlasele ja jäigale pinnale pistikupesast piisavalt kaugelt.
- Jälgige, et jäämasina ümber oleks piisavalt vaba ruumi, vähemalt 20 cm igast küljest.
- Veenduge, et õhu sisselaskeava ei blokeeriks kõva takistus, kardin vms. Ebapiisav ventilatsioon võib seadet kahjustada.
- Ärge kasutage jäävalmistajat väga külmas ruumis (alla 5°C).

## Jäämasina kasutamine

- Enne jäämasina sisselülitamist kontrollige, et tühjendusklapp **A5** ja kork **A13** on jäämasina seadmes korralikult kinnitatud.
- Ühendage pistik kontakti. Icoon  **B4** hakkab vilkuma.
- Avage kaas **A1** ja võtke välja jääkorv **A17**.
- Valage veepaaki **A12** puhast külma vett kuni MAX märgini **A11**.
- Pange korv **A17** tagasi ja sulgege kaas **A1**.
- Kasutage nuppu  **B7**, et valida jääkuubikute suurus - väike (ikoon  **B5** süttib) või suur (ikoon  **B6** süttib).
- Vajutage nuppu  **B1** ja jäämasin alustab tööd. Icoon  **B4** jääb põlema.
- Vesi pumbatakse läbi täiteava **A14** jääalusesse **A15**. Jahutuselement **A16** on loodud selliselt, et jääalusel **A15** jahutuselemendi **A16** sakkide ümber tekib jää. Jää valmistamise protsess võib kesta 7-15 minutit olenevalt ruumi temperatuurist, vee algtemperatuurist ja valitud jääkuubiku suurusest.
- Kui jää on valminud, kaldub jääalus **A15** tagurpidi, jää kukub jahutuselemendi **A16** sakkide küljest lahti jääkambrisse **A9**, kust liikuv käpp **A8** selle üles tõstab ja üle jääaluse serva jääkambrisse **A9** jääkasti **A17** kallutab. See liigutus asetab jääaluse **A15** tagasi algasendisse. Liigne vesi voolab läbi jääkambrisse **A9** servas olevate aukude tagasi veepaaki. Ja jäämasin alustab uuesti tööd.
- Niipea, kui jääkorv **A17** on täis, süttib juhtpaneelil ikoon  **B3** ja jää valmistamine peatub. Avage kaas **A1** ja võtke välja kulpi **A18** kasutades jää ettevaatlikult jääkorvist **A17**. Sulgege kaas **A1** ja protsess jätkub automaatselt umbes 5 sekundi pärast. Pange jää kohe sügavkülmikusse.
- Kui juhtpaneelil süttib ikoon **B2**, tuleb veepaaki **A12** lisada vett . Jää valmistamine katkeb automaatselt. Võtke jääkorv **A17** välja ja lisage külma vett. Jää valmistamise jätkamiseks pange jääkorv **A17** tagasi ja vajutage nuppu  **B1**.
- Kui piisav kogus jääd on valmis, vajutage nuppu  **B1**, et jäävalmistaja välja lülitada ja seejärel eemaldage pistik seinakontaktist.
- Avage kaas ja laske jäävalmistajal enne puhastamist soojeneda toatemperatuurini.



### Märkus:

Sõltuvalt toa temperatuurist püsib jää masinas kuni 18 tundi. Sellegipoolest soovitame jää pärast valmistamist koheselt sügavkülma viia. Hoidke jääd ainult sügavkülmikus.



### Hoiatus:

Ärge kasutage jää valmistamiseks kuuma vett.

Ärge puutuge jahutuselementi **A16** seadme töötamise ajal ega siis, kui see soojeneb toatemperatuurini. **Külmapõletuse oht!**

## PUHASTAMINE JA HOOLDUS

- Eemaldage pistik voluvõrgust ja laske seadmel soojeneda toatemperatuurini.
  - Seadet tuleb puhastada peale iga kasutamist.
  - Ärge kasutage puhastamiseks terasvilla, abrasiivseid puhastusvahendeid, lahusteid vms., mis võivad seadet kahjustada. Seadme osad ei sobi nõudepesumasinas pesemiseks
1. Kui jääalusele **A15** jääb vett, kallutage alust tahapoole, et vesi saaks tagasi veepaaki **A12** voolata.
  2. Liigutage jäämasin tööpinna servale (ligikaudu 75 cm servast – vt joonist C), et vesi

- veepaagist **A12** hõlpsalt tühjendada.
- Tühjendusventiili **A5** alla asetage anum, kuhu vesi voolab.
  - Vabastage klapp **A5** ja oodake, kuni kogu vesi veepaagist **A12** välja voolab – vaadake joonist D. Seejärel pange see kindlalt tagasi.



**Märkus:**

Tühjendage veepaak **A12** alati peale kasutamist. Ärge laske vett sees olla kauem kui 2 päeva.

- Võtke jääkorv **A17** välja. Peske jääkorv **A17** ja kulp **A18** sooja vee ja nõudepesuvahendiga. Loputage ja pühkige kuivaks.
- Pühkige jäävalmistaja sisemus pehme vee ja äädika lahuses niisutatud nuustikuga. Pühkige uuesti pehme, puhta sooja veega niisutatud käsna ja kuivatage.
- Jätke kaas lahti, et sisemus saaks kuivada.



**Hoiatus:**

Elektrilöögi vältimiseks ärge kastke seadet ega juhet vette ega muudesse vedelikesse.



**Märkus:**

Puhastamise ajal vältige kontakti jahutuselemendiga **A16**.

**Säilitamine**

- Kui te seadet pikema perioodi vältel ei kasuta, lahutage seade kontaktist, laske jahtuda ning puhastage vastavalt juhistelet, mis on kirjeldatud peatükis „Puhastamine ja hooldus“.
- Enne ärapanemist veenduge, et seade on puhas ja kuiv. Kontrollige, kas veepaagis **A12** ei ole vett.
- Hoidke seadet kuivas, puhtas ja hästi õhutatud kohas, kus ei ole äärmuslikke temperatuure ja kuhu lapsed ei ulatu.

**Veatuvastus**

Probleem	Võimalik põhjus	Lahendus
Juhtpaneelil süttib ikoon <b>B2</b> .	Veepaagis <b>A5</b> on vett liiga vähe või ei ole üldse.	Katkestage jää valmistamine vajutades nuppu ( <b>B1</b> ) ja lisage külma vett.
	Jäämasina põhjas olev täiteava <b>A14</b> on blokeeritud.	Puhastage jäävalmistaja.
	Pump on kahjustatud.	Pöörduge volitatud hooldusettevõttesse.
Juhtpaneelil süttib ikoon <b>B5</b> .	Jääkorv <b>A17</b> on täis.	Avage kaas <b>A1</b> ja eemaldage kulpi <b>A18</b> kasutades jää ettevaatlikult. Sulgege kaas <b>A1</b> ja protsess jätkub automaatselt umbes 5 sekundi pärast.
	LED diodid <b>A10</b> ei tööta.	Pühkige diode <b>A10</b> kuiva lapiga ja lülitage jäävalmistaja uuesti sisse. Kui probleem ei lahene, pöörduge volitatud hooldusettevõttesse.
Ikoonid <b>B2</b> ja <b>B3</b> põlevad juhtpaneelil.	Jääsahtel <b>A15</b> ei ole korralikult paigaldatud.	Lülitage jäävalmistaja nupust <b>B1</b> välja, lahutage pistik kontaktist ja kontrollige, kas jääsahtel <b>A15</b> on korralikult paigas või on blokeeritud.
	Ühele LED diodile <b>A10</b> paistab otsene päikesevalgus ja see ei suuda seetõttu tuvastada, et jääkast <b>A17</b> on täis.	Ühendage toitejuhe vooluvõrgust lahti ja viige jäämasin kohta, kus see pole otsese päikesevalguse käes.
Jäätükid külmuvad üksteise külge.	Jää valmistamise tsükkel on liiga pikk.	Lülitage jäävalmistaja välja kasutades nuppu <b>B1</b> ja laske jääkastis <b>A17</b> oleval jääl sulada. Seejärel lülitage jäävalmistaja uuesti sisse.



	Veepaaki valatud vesi on liiga külm.	Soovitav veetemperatuur veepaagis <b>A12</b> on vahemikus 8 - 25 °C.
Jäämasin lülitub sisse, kuid ei tooda jääd.	Ruumi või vee temperatuur on liiga kõrge.	Jäämasina nõuetekohaseks tööks soovitatav toatemperatuur peaks olema vahemikus 10–32 °C. Täitke veepaak <b>A12</b> puhta külma veega.
	Jahutussüsteem on kahjustatud.	Pöörduge volitatud hooldusettevõttesse.
	Jahutussüsteem on ummistunud.	Pöörduge volitatud hooldusettevõttesse.
Toodetud jää ei ole hea kvaliteediga.	Puudub piisav ventilatsioon.	Jälgige, et jäämasina ümber oleks piisavalt vaba ruumi, vähemalt 20 cm igast küljest.
	Vee temperatuur on liiga kõrge.	Soovitav veetemperatuur veepaagis <b>A12</b> on vahemikus 8 - 25 °C.
	Ruumi temperatuur on liiga kõrge.	Jäämasina nõuetekohaseks tööks soovitatav toatemperatuur peaks olema vahemikus 10–32 °C.



#### Märkus:

Kui teie probleemi pole loendis või kui probleem püsib, lülitage seade nupust **ϕB1** välja, tõmmake pistik pistikupesast välja ja pöörduge volitatud hoolduskeskuse poole. Pöörduge volitatud hooldusettevõttesse.

#### TEHNILISED ANDMED

Nimipinge:..... 220 - 240V  
 Nimisagedus..... 50 Hz  
 Nominaalne elektrivool..... 0,8 A  
 Nimivõimsus ..... 105 W  
 Külmutusine / külmutusaine kogus..... R600a / 29 g,  
 Müratase:.....60 dB (A)  
 Kliimaklass..... ST, SN, N, T  
 Isolatsiooniga puhumisgaas.....C5H10

Seadme deklareeritud müratase on 60 dB (A), mis vastab helivõimsuse tasemele A. Jätame endale õiguse muuta teksti ja tehnilisi näitajaid.

#### JUHISED JA INFORMATSIOON PAKKEMATERJALI UTILISEERIMISE KOHTA.

Kasutatud pakkematerjal hävitage vastavalt kohalikule regulatsioonile.

#### ELEKTRI- JA ELEKTROONIKASEADMETE HÄVITAMINE



\* See tootel või originaaldokumendis olev sümbol tähendab, et kasutatud elektri- või elektroonikaseade ei kuulu olmejäätmete hulka. Õigeks hävitamiseks või taaskasutamiseks viige seade vastavasse kogumispunkti. Vastavalt EL seadusele võite kasutatud seadme viia kauplusesse, kust selle ostsite ning vahetada samalaadse uue toote vastu.

Seadme korrektse hävitamisega aitate kaasa looduse säästmisele ja väldite võimaliku kahju tekitamist keskkonnale ja inimeste tervisele. Küsige lisainfot kohalikust omavalitsusest või kogumiskohtadest

Ebakorrektse utiliseerimise eest võib kohalik seadusandlus ette näha karistusi.

#### EL liikmesriikide äriettevõtetele

Kui soovite seadet hävitada, küsige vajadusel informatsiooni müüjalt.

#### Utiliseerimine väljaspool EL.

Need sümbolid kehtivad EL-s Kui soovite seadet hävitada, küsige vajadusel informatsiooni korrektse utiliseerimise kohta kohalikust omavalitsusest või müüjalt.



See toode vastab kõikidele EL vastavatele põhinõuetele.