

Elektriline toiduviilutaja

Kasutusjuhend



SENCOR®

SFS 1000WH / SFS 1001GR

SFS 1070WH / SFS 1071GR

Enne esimest kasutamist lugege hoolikalt kasutusjuhendit, isegi juhul kui olete juba sama tüüpi seadet kasutanud. Kasutage seadet ainult kasutusjuhendis kirjeldatud viisil. Hoidke juhend alles kohas kust selle tulevikus vajaduse korral kergesti kätte saate.

Hoidke alles originaalkarp, pakkematerjal, ostutšekk ja garantiikaart juhaks kui seade vajab garantiiremonti. Sellisel tarnimisel pakkige seade ainult originaalpakendisse.

Elektriline toiduviilutaja

SFS 1000WH/SFS 1001GR/SFS 1070WH/SFS 1071 GR

SISUKORD

OLULISED OHUTUSJUHISED	3
ELEKTRILINE TOIDUVIILUTAJA.....	4
ENNE ESMAKORDSET KASUTAMIST	5
ELEKTRILISE TOIDUVIILUTAJA KOKKUPANEK.....	5
ELEKTRILISE TOIDUVIILUTAJA KASUTAMINE	6
PUHASTAMINE JA HOOLDUS	8
HOIUSTAMINE	8
TEHNILISED NÄITAJAD	8
JUHISED JA INFORMATSIOON PAKKEMATERJALI UTILISEERIMISE KOHTA.....	9
ELEKTRI- JA ELEKTROONIKASEADMETE HÄVITAMINE	9

Elektriline toiduviilutaja

SFS 1000WH/SFS 1001GR/SFS 1070WH/SFS 1071 GR

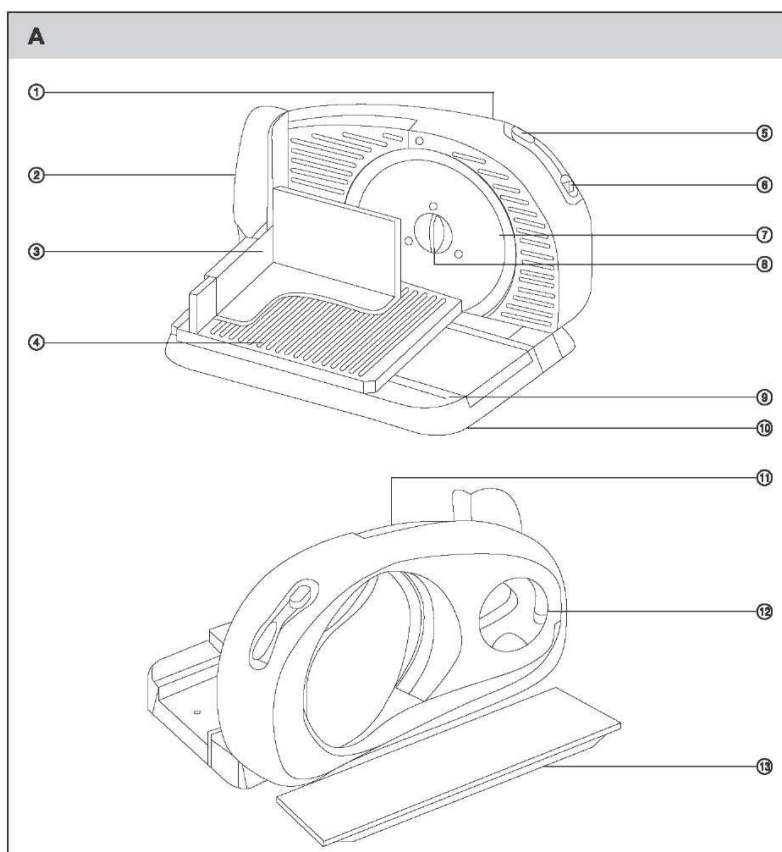
OLULISED TURVANÕUDED LUGEGE JUHENDIT HOOLIKALT JA HOIDKE SEE ALLES.

- See masin ei ole ette nähtud kasutamiseks füüsiliste, sensorsete või vaimsete puuetega või muudele isikutele, kes teadmatusel või kogematusel võivad seda ohutult kasutada, välja arvatud nende ohutuse eest vastutava isiku järelevalve all või kui neid on õpetatud masinat ohutult kasutama.
- Lapsed ei tohi seadet kasutada ega sellega mängida. Hoidke seade ja juhe laste käeulatuses kaugemal.
- Enne seadme ühendamist vooluvõrku veenduge seadme nimiplaadil oleva pinge vastavuses teie vastava seinakontaktiga.
- Ärge kasutage lisasid, mis ei ole selle seadme varustuses ning mis ei ole loodud selle toote jaoks.
- Seade on loodud koduseks kasutamiseks.
- Ärge kasutage seadet tööstuslikes tingimustes ega õues.
- Ärge asetage seadet aknalauale ega ebastabiilsele alusele. Kasutage seadet ainult tasasel, kuival ja stabiilsel alusel.
- Ärge asetage seadet elektri- või gaasipiidile, samuti lahtise tule ega kütteseadme lähedale.
- Veenduge, et toitepistik ei satuks kontakti vee ega muu niiskusega.
- Ärge peske seadet voolava vee all ega kastke seda vette või muudesse vedelikesse.
- Kasutage seadet ainult toidu viilutamiseks, välja arvatud kõvad küpsutatud toidud, külmutatud toidud, plast- või fooliumpakendis toidud, kontidega liha, kõva südamikuga puuviljad jne.
- Enne igat kasutamist kontrollige, et viilutusketas oleks korralikult seadmele kinnitatud.
- Surudes toitu lõikurkett vastu, kasutage ainult kaasaolevat pressi.
- Ärge puutuge pöörlevat lõikurplaati.
- Kui toit kleepub lõikurplaadi külge, kasutage puhastamiseks plastkaabitsat. Enne seadme puhastamist lülitage seade välja ja eemaldage pistik pistikupesast.
- Ärge pange sõrmi ega muid esemeid, nt nuga või kahvel jne, viilude paksuse reguleerimise plaadi ja viilutusplaadi vahele.
- Enne toidu eemaldamist kontrollige, kas lõikurplaat on täielikult peatunud.
- Maksimaalne katkematu tööaeg on 5 minutit. Seejärel tuleb seadmel lasta puhata 15 minutit.
- Kui te seadet ei kasuta, kui jätate järelevalveta, enne kaane paigaldamist või eemaldamist lülitage seade välja ning eemaldage pistik seinakontaktist.
- Ärge eemaldage pistikut seinakontaktist juhtmest tõmmates. See võib juhet või pistikupesat kahjustada. Eemaldage pistik seinakontaktist tõmmates õrnalt juhtme pistikust.
- Lõikurplaati käsitsedes olge eriti tähelepanelik, vältimaks terast põhjustatud vigastusi.
- Kui juhe on kahjustatud, laske see vahetada professionaalil. Kahjustatud juhtmega või pistikuga seadme kasutamine on keelatud.
- Elektrilöögi vältimiseks ärge püüdke seadet ise parandada ega teha selles muid muudatusi. Seadme remontimiseks tuleb see viia volitatud esindusse. Seadme rikkumine garantiiperioodi ajal katkestab garantii.

Elektriline toiduvilutaja

SFS 1000WH / SFS 1001GR/SFS 1070WH/SFS 1071GR

ELEKTRILISE TOIDUVIILUTAJA KIRJELDUS



- | | |
|--------------------------------|---|
| 1. Ajam | 8. Lõikurplaadi keskmine kinnitus |
| 2. Sõrmekaitse | 9. Juhtsoon |
| 3. Toidupress | 10. Kallutusplaadi alus |
| 4. Viilutusplaat | 11. Viilu paksuse reguleerimise plaat
(reguleeritav vahemik 0-15 mm) |
| 5. Turvalüliti | 12. Viilu paksuse juhik |
| 6. Lüliti seadme käivitamiseks | 13. Toidualus |
| 7. Lõikurplaat | |

Elektriline toiduviilutaja

SFS 1000WH/SFS 1001GR/SFS 1070WH/SFS 1071 GR

ENNE ESMAKORDSET KASUTAMIST

- 1) Võtke seade ja selle tarvikud pakendist välja.
- 2) Peske tarvikud (lahtivõetud lõikurketas A 7, viilutusplaat A4, toidupress A3, sõrmekaitse A2 ja toidualus A13) mis on toiduga otseses kontaktis, kuuma vee ja nõudepesuvahendiga. Seejärel loputage voolava veega ja kuivatage hoolikalt.
Viilupaksuse reguleerimise plaat A11 pühkige niiske lapiga ja seejärel kuivatage köögirätikuga.

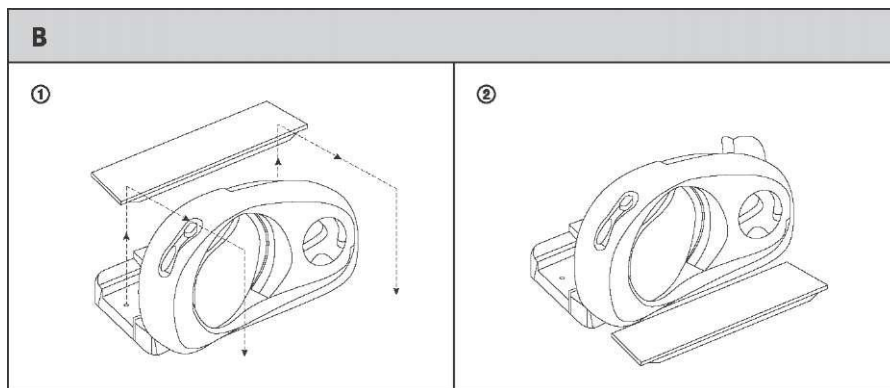


Tähelepanu:

Lõikurplaati A7 käsitsedes olge eriti tähelepanelik, vältimaks terast põhjustatud vigastusi.

ELEKTRILISE TOIDUVIILUTAJA KOKKUPANEK

- 1) Asetage seade tasasele, kuivale ja stabiilsele alusele, nt köögi töötasapind..
- 2) Kallutage alusplaat A10 horisontaalasendisse, eemaldage toidualus A13 ja asetage see toiduviilutaja kõrvale.



- 3) Kinnitage lõikurketas A7 ajamile A1 keerates keskmist A8 kinnitust vastupäeva kuni see peatub.



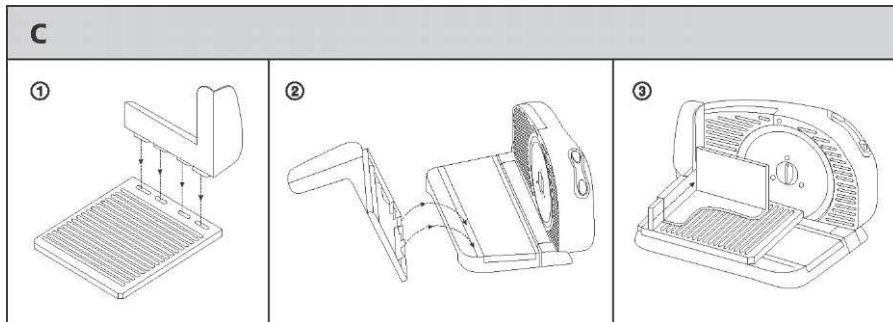
Tähelepanu:

Lõikurketast käsitsedes kasutage keskmist kinnitust . Ärge puutuge plaati vigastuse vältimiseks.

- 4) Paksuse reguleerimisnuppu A12 kasutades seadke ketas A11 „0“ positsiooni. Lisage sõrmekaitse A2 viilutusplaadile A4. Seadke viilutusplaat A4 hingedega alusplaadile A10, nagu näha joonisel C2, nii et plaadi A4 all olevad nagad satuksid alusplaadi A10 juhtsoonde. Viilutusplaat A4 on õigesti paigas kui seda saab vabalt edasi-tagasi liigutada. Paigaldage toidupress A3 sõrmekaitsele A2.

Elektriline toiduviilutaja

SFS 1000WH / SFS 1001GR/SFS 1070WH/SFS 1071 GR



5) Nüüd on seade kasutusvalmis.

ELEKTRILISE TOIDUVIILUTAJA KASUTAMINE

- 1) Paksuse reguleerimisnupu A12 kasutades seadke ketas A11 soovitud positsiooni.
- 2) Ühendage toitejuhe kontakti.



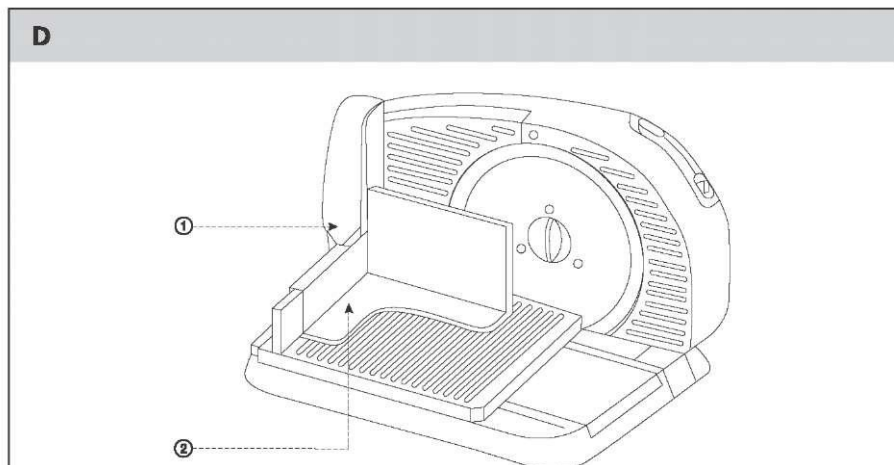
Tähelepanu:

Enne vooluvõrku ühendamist kontrollige, et lõikurketas oleks korralikult ajamile A1 kinnitatud.

- 3) Asetage toit viilutusplaadile A4 nii, et see asetseks pressi A3 ja viilu paksuse reguleerimisplaadi A11 vahel.
- 4) Vajutage vasaku pöidlaga ohutuslülitile A5 ja hoidke seda all. Vasaku käe nimetissõrme kasutades vajutage toitelülitile A6. Seade A1 hakkab tööle ja lõikurketas A7 hakkab pöörlema. Toetage parem põial vastu sõrmekaitset A2 ja asetage ülejäänud sõrmed väljapoole pressi A3. Liigutage viilutusplaati A4 tagasi ja edasi ning liigutage toitu pressi A3 kasutades lõikurketta A7 suunas. Lõigatud viilud kukuvad alusele A13.

Elektriline toiduviiilutaja

SFS 1000WH/SFS 1001GR/SFS 1070WH/SFS 1071GR



1. Parema pöidla asukoht
2. Ülejäänud parema käe sõrmede asukoht



Märkus:

Kui vabastate lüliti A6 suvalisel hetkel viilutamise ajal, lülitub viilutaja välja.

Kui toit kleepub löikurplaadi A7 külge, peatage viilutamine ja puhastage löikurketas A7 plastkaabitsa abil. Enne seadme puhastamist lülitage seade välja ja eemaldage pistik pistikupesast. Enne juustu lõikamist soovitate löikurketta A7 märjaks teha. Mõne toiduaine võib seadme värvi muuta. See ei mõjuta kuidagi viilutaja funktsioone.

- 5) Lülitage seade välja vabastades mõlemad lülitid A5 ja A6.
- 6) Enne viilude või järelejäänud toidu eemaldamist kontrollige, kas löikurketas A7 on täielikult peatunud.
- 7) Peale kasutamise lõpetamist eemaldage pistik pistikupesast.

Elektriline toiduviiilutaja

SFS 1000WH/SFS 1001GR/SFS 1070WH/SFS 1071 GR

PUHASTAMINE JA HOOLDUS

- Enne seadme puhastamist lülitage seade välja ja eemaldage pistik pistikupesast. Paksuse reguleerimisnuppu A12 kasutades seadke ketas A11 „0“ positsiooni.
- Peale igat kasutamist eemaldage kõik toidujäägid. Puhastage kõik toiduga kokkupuutuvad osad kasutades puhta veega niisutatud lappi ja seejärel kuivatage hoolikalt.
- Veelgi põhjalikumaks puhastamiseks eemaldage toidupress A3, viilutusplaat A4 ja lõikurketas A7. Puhastage need osad sooja vee ja nõudepesuvahendiga. Seejärel loputage voolava veega ja kuivatage hoolikalt.



Märkus:

Viilutusnoa A7 eemaldamiseks keerake kinnitusnuppu A8 päripäeva ja eemaldage see ajamilt A1.



Tähelepanu:

Lõikurketast käsitsedes olge eriti tähelepanelik. Ärge puutuge plaati vigastuse vältimiseks.

- Enne uuesti kasutamist pange seade kokku vastavalt lõigus „Enne kasutamist“ kirjeldatud juhistele.
- Pühkige seadme välispind ja alus kuiva lapiga.
- Ärge kasutage puhastamiseks lahusteid, lahuseid ega abrasiivseid vahendeid.

HOIUSTAMINE

- Kui te seadet pikemat aega ei kasuta, hoidke seda kuivas, lastele kättesaamatus kohas.

TEHNILISED NÄITAJAD

Nominaalne pingevahemik.....	220-240 V
Nimisagedus.....	50 Hz
Nimivõimsus.....	100 W
Ohutusklass (elektrilöögi vältimiseks)	II
Müratase.....	69 dB(A)

Seadme deklareeritud müratase on 69 dB (A), mis vastab helivõimsuse tasemele A.

Tehniliste terminite sõnastik

Ohutusklass elektrilöögi vältimiseks:

Klass II - Elektrilöögi vältimiseks on seade varustatud kahekordse vastupidava isolatsiooniga.

Jätame endale õiguse teha muudatusi tehnilistes näitajates ja tekstis.

Elektriline toiduviiilutaja

SFS 1000WH / SFS 1001GR/SFS 1070WH/SFS 1071GR

JUHISED JA INFORMATSIOON PAKKEMATERJALI UTILISEERIMISE KOHTA.

Utiliseerige pakkematerjal vastavalt jäätmekäitlusseadusele.

ELEKTRI- JA ELEKTRONIKASEADMETE HÄVITAMINE



Juuresolev sümbol tootel, lisatarvikutel või pakendil tähendab, et seda toodet ei ole lubatud visata olmejäätmete hulka. Palun viige kasutatud seade elektriliste ja elektrooniliste seadmete kogumispunkti. Või vastavalt EL seadusele võite kasutada seadme viia kaupluse kust selle ostsite ning vahetada samalaadse uue toote vastu. Seadme korrektse hävitamisega aitate kaasa looduse säästmisele ja väldite võimaliku kahju tekitamist keskkonnale ja inimeste tervisele. Lähima kogumispunkti kohta küsige teavet müüjalt või kohalikust omavalitsusest

Kui soovite seadet hävitada, küsige vajadusel informatsiooni müüjalt.

Kui soovite seadet hävitada, küsige vajadusel informatsiooni korrekse utiliseerimise kohta kohalikust omavalitsusest või müüjalt.



See toode vastab kõikidele EL vastavatele põhinõuetele.