

## PÖÖRDÕHU JA GRILLVARDAGA MINIAHI

### TEHNILISED ANDMED

Nominaalpinge: 220–240 V

Nimisagedus: 50/60 Hz

Kaitseklass: I

Voolutarve: 1600 W

MAHT: 25L

Taimer: 0-60 minutit

Temperatuur: 0 - 250°C

Toitekaabel 3G1,0 mm<sup>2</sup> 1M pikk

Välismõõtmed: 460\*280\*300 mm

Sisemõõtmed: 325\*285\*253 mm

purusahtel

Tarvikud: Pitsaplaat, grillrest, potihoidik, grillvarda komplekt

Saadaval 5 kütterežiimi.

Erifunktsioonid: Konvektsioon (kuuma õhu ringlus) & Grillvarras

### ÜLDISED OHUTUSJUHISED

Lugege kasutusjuhendit hoolikalt enne seadme kasutuselevõtmist ja hoidke juhend alles, kuna see sisaldab garantiitalongi, samuti säilitage ostukviitung ning võimalusel ka originaalpakend. Kui annate seadme kolmandale isikule, lisage kaasa ka juhend.

- Seade on mõeldud ainult koduseks ettenähtud otstarbel kasutamiseks. Seade ei ole tööstuslikult kasutatav.
- Mitte kasutada välitingimustes. Hoidke seade eemal kuumuseallikatest, otsesest päikesekiirgusest, niiskusest (ära kalla peale vedelikke) ja teravatest esemetest. Ärge puutuge seadet märgade kätega. Kui seade on saanud niiskust või märjaks, eemaldage see vooluvõrgust viivitamatult.
- Kui puhastate seadet, eemaldage tarvikuid või panete selle ära, lülitage seade välja ning tõmmake juhe vooluvõrgust (tõmmake pistikust, mitte juhtmest).
- Ärge jätke töötavat seadet järelvalveta. Ruumist lahkudes lülitage seade alati välja. Eemaldage pistik kontaktist.
- Seadet ja juhete tuleks regulaarselt kontrollida võimalike kahjustuste suhtes. Kahjustatud seadet ei tohi kasutada.
- Ärge püüdke seda ise parandada. Kontakteeuruge volitatud teenusepakujaga. Ohu vältimiseks kasuta alati kahjustatud juhtme asendamiseks tehasepoolset juhet lastes vahetada teeninduses või vastavalt kvalifitseeritud isikul.
- Kasutage ainult originaalvaruosi.
- Pöörake erilist tähelepanu järgnevale turvalise kasutamise juhendile.

### LAPSED JA HAIGED INIMESED

- Laste turvalisuse huvides hoidke eemal pakkematerjalid (plastik, karbid, jne.)

### HOIATUS!

Ärge lubage lastel mängida pakendiga, on lämbumisoht!

- See seade ei ole ette nähtud kasutamiseks füüsiliste, sensoorsete või vaimsete puuetega või muudele isikutele (sh lastele), kes teadmatuse või kogenematuse tõttu ei suuda seda ohutult

kasutada, välja arvatud nende ohutuse eest vastutava isiku järelevalve all või kui neid on õpetatud masinat ohutult kasutama.

- Lapsed peavad olema järelevalve all, et nad seadmega ei mängiks.

## ERILISED TURVANÕUDED SEADME KASUTAMISEKS



HOIATUS: Põletuse oht!

Kasutamise ajal ja vahetult peale seda on seadme pind väga kuum.

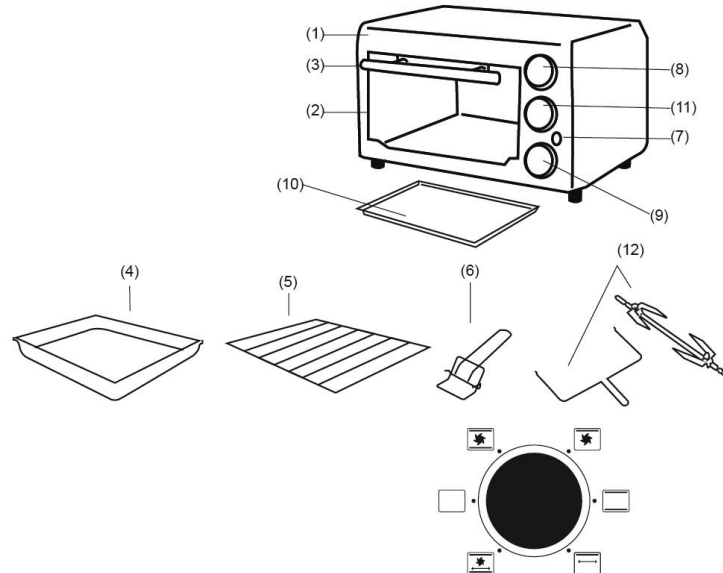
- Ärge puutuge seadme kuumi osasid.
- Puudutage ainult seadme käepidet ja lüliteid. Vajadusel kasutage pajalappe.
- Laske seadmel täielikult jahtuda enne kui puhastate või ära panete.

HOIATUS:

- Ärge kasutage seadmega välist taimerit ega muud sarnast süsteemi.
- Kasutage seadet ainult järelevalve all. Väga kuivad saiad võivad seadmes süttida!
- Jälgige, et juhe ei satuks vastu seadme kuumi osasid. ⚠
- Ärge asetage seadet süttimisohtlike esemete lähedusse, nagu kardinad või puit.
- Kasutage seadet ainult tasasel, kuumakindlal alusel.
- Asetage seade tagaosaga seinapoole.
- Ärge liigutage seadet kui see on kasutuses.
- Kui te seadet ei kasuta, veenduge, et mõlemad lülitid on „OFF/0“ positsioonis.

## ÜLEVAADE SEADME DETAILIDEST

- (1) Korpused
- (2) Uks
- (3) Ukse käepide
- (4) Pitsapann
- (5) Grillrest
- (6) Pannihoidik
- (7) märgutuli
- (8) Temperatuurilüliti
- (9) Taimer
- (10) Purusahtel
- (11) Funktsioonilüliti
- (12) Grillvarda komplekt (2 kahvit, 1 varras, 1 hoidik)



## FUNKTSIOONILÜLITIL OLEVAD SÜMBOLID



VÄLJAS

Ülemine ja alumine kuumutus koos pöördõhuga

Ülemine kütteelement koos pöördõhuga

Ülemine ja alumine kuumutus

Ülemine kütteelement grillimisega

Ülemine ja alumine kuumutus pöördõhu ja grilliga

## PAKENDI EEMALDAMINE

1. Võtke seade pakendist välja.
2. Eemaldage kogu pakkematerjal nagu nt kiled, täitematerjal, juhtmehoidikud ja papp.
3. Kontrollige, kas kogu lisavarustus on kaasas.
4. Kontrollige seadet võimalike transpordikahjustuste suhtes.

### MÄRKUS:

Tootel võib siiski olla tolmu või tootmisjääke. Soovitame puhastada seadet nagu kirjeldatud peatükis „Puhastamine“.

## Kasutamine

### Enne esimest kasutamist

Kütteelemendil on kaitsekiht. Selle eemaldamiseks laske seadmel u 10 min tühjalt töötada. Seadke temperatuurilüliti „250 °C„

### MÄRKUS:

Suitsu teke on normaalne. Veenduge ventilatsiooni olemasolus.

## ELEKTRIÜHENDUS

1. Veenduge, et lülid on „OFF/0“ asendis.
2. Kontrollige, kas voluvõrgu pinge sobib antud seadmega.
3. Sisestage pistik seinakontakti.

## SEADME KASUTAMINE

- Libistage purusahtel kütteelemendi kohale.
- Valige kuumutustemperatuur.
- Valige kuumutusfunktsioon.

### MÄRKUS: Erifunktsioon

GRILL: Röstimisviis, kus liha on pandud pöörlevale vardale. See on spetsiaalselt loodud funktsioon terve kana, suurte veiseliha, sealih või kala tükkide grillimiseks jne.

- a) Valmistage toidumaterjal, suruge metallist varras toidu keskelt läbi ja kinnitage see kahvlitega. Krivige väikesed lukud kindlalt metallvarda külge, et toit pöörleks koos vardaga.
  - b) Tõstke grillvarras ettevalmistatud toiduga hoidikule selliselt, et varras oleks hoidiku soontes.
  - c) Sisestage varras parempoolses seinas olevasse auku. Veenduge, et varda teises otsas olev väike soon satuks vasakpoolses seinas olevasse auku.
- Lülitage taimer soovitud minutiteks sisse, märgutuli süttib ja kostab tiksuv heli. Kuumenemine algab.
  - Kuumenemise lõppu tähistab piiksuv heli.
  - Kui soovite kuumutamise lõpetada enne määratud aja lõppu, keerake taimeri nuppu vastupäeva kuni kuulete piiksu. Seadke temperatuurilüliti „0„

### MÄRKUS: Taimerit võite kasutada ka ilma elektriühenduseta.

- Lahutage pistik seinakontaktist.
- Laske seadmel enne puhastamist jahtuda.

## ÜLDINE TEAVE ÕIGE KASUTAMISE KOHTA

- Pitsa või liha valmistamiseks kasutage pitsapani.
- Kui soovite kasutada muid nõusid, veenduge nende kuumakindluses.
- Grillrest sobib grillimiseks ja röstimiseks.
- Kui küpsetusaeg on alla 5 min, soovitame ahju eelnevalt u 3 minutit tühjalt soojendada.

## PUHASTAMINE

### HOIATUS:

- Eemaldage alati enne puhastamist seade vooluvõrgust ja oodake kuni see on jahtunud.
- Ärge mingil juhul asetage seadet puhastamiseks vette. Vastasel korral võib see põhjustada elektrilöögi või tulekahju.

### HOIATUS:

- Ärge kasutage puhastamiseks traatharja ega abrasiivseid vahendeid.
- Ärge kasutage happelisi ega muid abrasiivseid vahendeid.

## Pitsaalus

- Eemaldage pitsapann ahjust.
- Peske pitsapann kuuma vee ja pesuvahendiga.
- Kuivatage pitsapann hoolikalt enne selle tagasipanemist.

## Sisemus

- Ärge kasutage pihustatavaid vahendeid. Sellega võite küttekeha kahjustada.

Hoidke ahju sisemus puhas.

- Ahju seintel ja grillrestil olevad pritsmed ja toidujäägid võite eemaldada niiske lapiga ja natukese nõudepesuvahendiga.
- Pühkige rätiga kuivaks.

## Põhiseade

- Jälgige, et vesi ei satuks seadme sisemusse!
- Puhastage korpus peale kasutamist kergelt niiske lapiga.

## HOIDMINE

- Puhastage seade kirjeldatud viisil ja laske täielikult kuivada.
- Soovitame hoida seadet originaalpakendis kui te seda pikemat aega ei kasuta.
- Hoidke seadet alati hästiventileeritud ja kuivas kohas laste käeulatuses eemal.