

**SENCOR®**

SCP 2253WH, SCP 2254BK, SCP 2255SS  
SCP 2271WH

SCP 2253WH, SCP 2254BK, SCP 2255SS

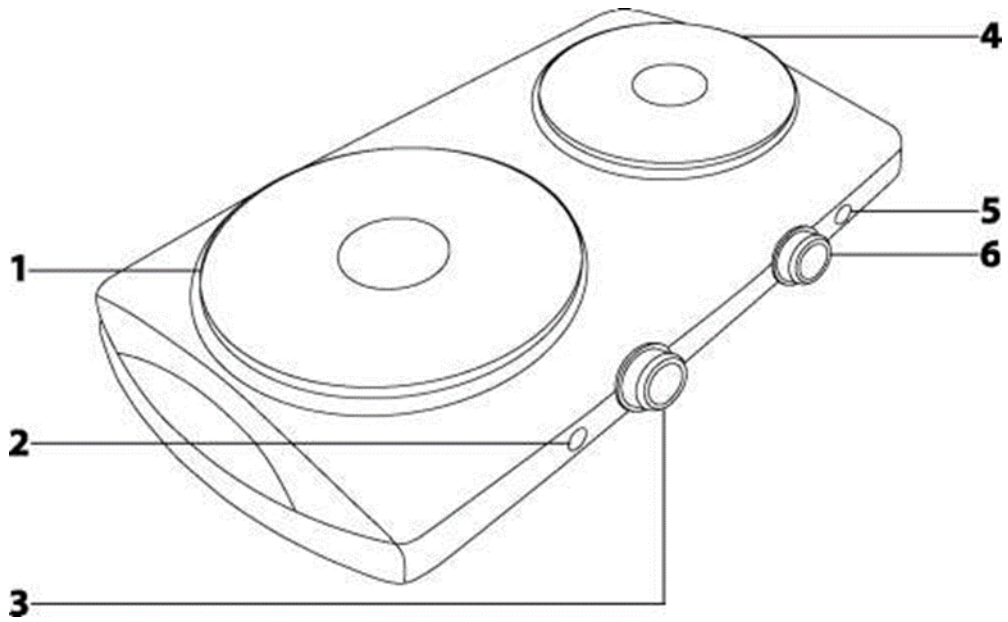


SCP 2271WH

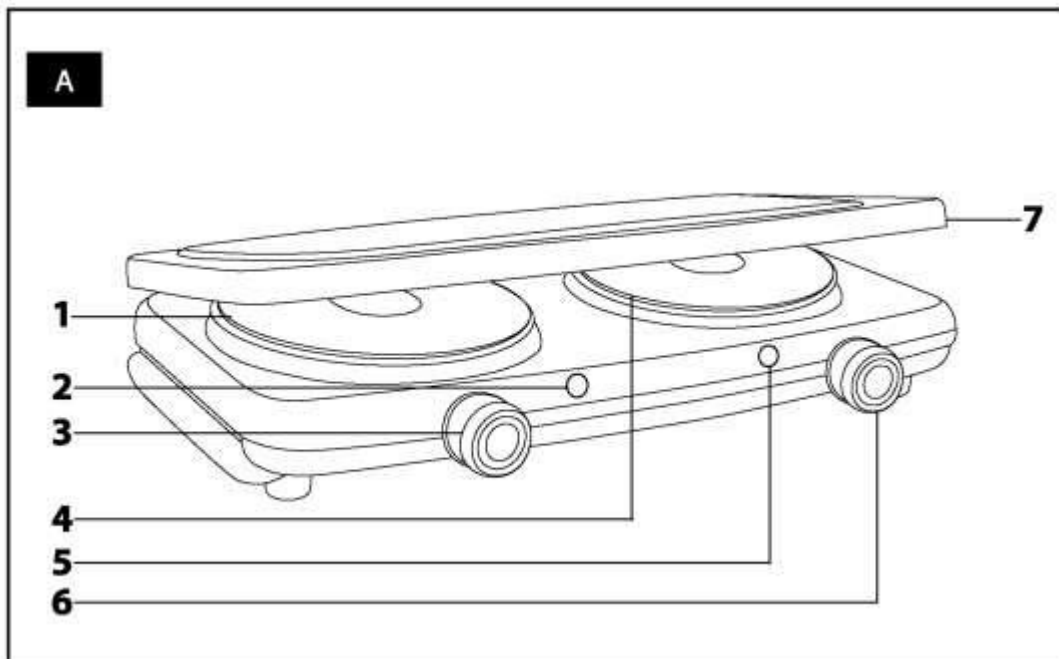


**Kahe plaadiga elektripliit**

SCP 2253WH, SCP 2254BK, SCP 2255SS



SCP 2271WH



# Kahe plaadiga elektripliit

## Kasutusjuhend

### LUGEGE HOOLIKALT JA HOIDKE ALLES.

- Seade ei ole mõeldud kasutamiseks alla 8-aastastele lastele ja vähese füüsilise, sensoorse või vaimse võimekusega isikute poolt, kui nende ohutuse eest vastutav isik neid ei juhenda või kui neid ei ole informeeritud seadme ohutust kasutamisest mõistmaks võimalikku ohtu. Ärge lubage alla 8-aastastel lastel seadet puhastada või hooldada ilma täiskasvanu järelevalveta. Hoidke seade ja selle juhe alla 8 a laste käeulatuses eemal.
- Lapsed ei tohi seadmega mängida.
- Seade on loodud ainult koduseks kasutamiseks. Seade ei ole mõeldud kasutamiseks:
  - kaupluste, kontorite ja teiste töökeskkondade töötajate köögipiirkondades;
  - talud
  - hotelli- motelli jm elamu tüüpi keskkonnad.
  - külalistemajad
- Ärge kasutage seadet tööstuslikus keskkonnas ega õues
- Kasutage seadet ainult ettenähtud otstarbel.
- Enne seadme ühendamist vooluvõrku kontrollige seadme etiketilt tehniliste näitajate vastavust teie vooluvõrguga. Ühendage seade ainult nõuetekohaselt paigaldatud seinakontakti. Ärge kasutage pikendusjuhet. Kerige toitejuhe enne kasutamist täielikult lahti.

### Tähelepanu:

Seadet ei tohi kasutada koos välise taimeri või kaugjuhitava süsteemiga.

- Kasutage seadet ainult horisontaalsel, puhtal, kuival ja kuumakindlal pinnal. Ärge kasutage seadet valamu nõrutusplaadil.
- Ärge asetage seadet ebastabiilsele alusele, laua servale, elektri- või gaasipliidile ega muude kütteseadmete lähedale.
- Ärge kasutage seadet pinnal, mis on kuumuse suhtes tundlik või mis on kaetud laudlina, paberi või muu kergestisüttiva materjaliga, kardinate ja muude tuleohtlike materjalide või materjalide läheduses, mis on tundlikud kuumuse suhtes.
- Seadet kasutades tuleb tagada selle kohal ja ümber piisav ventilatsioon. Peamise kuumuse kiirguse suunas peab pliidiplaadi kohal olema vähemalt 50 cm ohutusruum ja ning mujal seadme ümbruses vähemalt 20 cm.
- Töötamisel tuleb seade asetada köögi tööpinnale, mille kohal ei oleks kappe.
- Ärge asetage seadmele mingeid esemeid.
- Ärge katke seadet ega selle õhuavasid kinni! Seadme kaas peab olema suletud ainult siis, kui seade on vooluvõrgust lahutatud ning täielikult jahtunud (Mudel SCP 2271).

Seadmel olev etikett tähendab:



**TÄHELEPANU:: Kuum pind.**

**Ligipääsetavad pinnad võivad seadme töötamise ajal kuumeneda.**

- Seadme juurdepääsetavate pindade temperatuur on seadme töötamise

ajal kõrge ja jääsoojuse tõttu ka veel teatud aeg pärast töö lõppu. Ärge puutuge seadme kuumi osasid. Põletuse oht!

- Kui seade on töötab, läheb selle pind väga tuliseks.
- Ärge kasutage seadet ilma keedualale asetatud poti või pannita. kontrollige regulaarselt toidu seisukorda kui pliit töötab.
- Kasutage toidu valmistamiseks ettenähtud nõusid.
- Veenduge alati, et potid ja pannid on korralikult plaadile asetatud. Kööginõu käepide peab olema turvalises asendis, et vältida selle vastu minekud ning nõu ümber ajamist.
- Õli või margariiniga toitu valmistades olge väga ettevaatlik! Margariin või õli võivad kõrgel temperatuuril süttida.
- Kuuma toiduga või vedelikuga keedunõud käsitsedes olge eriti tähelepanelik, et ennast ei kõrvetaks.
- Kasutage kuumade kööginõude käsitlemisel pajakindaid.
- Seadet ei tohi jätta järelvalveta kui see töötab või on vooluvõrku ühendatud.
- Kontrollige alati enne seadme kontakti ühendamist, kas mõlemad temperatuuri juhtnupud on seatud MIN asendisse. Peale seadme kasutamist seadke mõlemad temperatuuri nupud MIN asendisse ja eemaldage pistik pistikupesast. Pidage meeles, et keeduplaadid kiirgavad jääkkuumust veel mõnda aega peale kasutamise lõpetamist. Olge väga ettevaatlik, et ei puudutaks kuuma pinda.



#### **Hoiatus:**

Kui seadme keeduala on mõranenud, lülitage seade viivitamatult välja ning lahutage toitest, et vältida võimalikku elektrilööki. Ärge kasutage mõranenud keeduplaadiga või mingil viisil kahjustatud seadet. Viige oma pliit volitatud teenindusse.

- Seadke mõlemad temperatuuri nupud MIN asendisse ja eemaldage pistik pistikupesast kui jätate seadme järelvalveta, kui te seda ei kasuta, enne puhastamist, hooldamist, liigutamist ja hoiustamist. Ärge liigutage seadet kasutamise ajal.
- Laske seadmepöid täielikult jahtuda enne selle puhastamist, liigutamist või ära panemist. Ärge liigutage seadet, kui sellele on asetatud pott või pann või kui see ei ole täielikult jahtunud.
- Puhastage seadet regulaarselt vastavalt lõigu „Puhastamine ja hooldus“ juhiste. Ärge tehke seadme hooldust, välja arvatud puhastamine, nagu on kirjeldatud käesolevas kasutusjuhendis.
- Elektrilöögi vältimiseks ärge kastke seadet ega juhet vette ega muudesse vedelikesse.
- Ärge asetage raskeid esemeid toitejuhtmele. Veenduge, et toitejuhe ei ripuks üle laua serva ega puutuks vastu kuumi või teravaid pindasid.
- Eemaldage pistik seinakontaktist tõmmates õrnalt pistikust, mitte juhtmest. Vastasel korral võite juhet või pistikupesat kahjustada.
- Kui kaasasolev juhe on kahjustatud, tuleb see teeninduses vastavat väljaõpet omava isiku poolt välja

vahetada samasuguse vastu, et vältida õnnetust.

- Ärge kasutage seadet kui see ei tööta korralikult, kui seade on kukkunud, sattunud vette või muul viisil kahjustatud. Viige oma pliit volitatud teenindusse.
- Ohtlike olukordade vältimiseks ärge parandage seadet ise ega muutke seda mingil moel. Kui seade vajab parandamist, tuleb seda lasta teha vastavas teeninduses. Omavolilise parandamisega riskite tulenevalt juhendi mittenõuetekohasest täitmisest garantii katkemisega.

---

- Enne esimest kasutamist lugege hoolikalt kasutusjuhendit, isegi juhul kui olete juba sama tüüpi seadet kasutanud. Kasutage seadet ainult juhendis kirjeldatud viisil. Hoidke juhend alles kohas, kust selle tulevikus vajaduse korral kergesti kätte saate.

---

- Hoidke vähemalt garantiiperioodi vältel alles originaalkarp, pakkematerjal, ostutšekk ja garantiikaart juhaks kui seade vajab garantiiremonti. Sellisel tarnimisel pakkige seade ainult originaalpakendisse.

## SEADME KIRJELDUS

<b>A1</b>	Suur plaat, läbimõõt 18 mm	<b>A5</b>	Märgutuli näitab väikese plaadi töötamist,
<b>A2</b>	Märgutuli näitab suure plaadi töötamist,	<b>A6</b>	Temperatuuriregulaator määrab väikese plaadi temperatuuri.
<b>A3</b>	Temperatuuriregulaator määrab suure plaadi temperatuuri.	<b>A7</b>	Kaas (SCP 2271WH)
<b>A4</b>	Väike plaat, läbimõõt 15 mm		

## ENNE ESMAKORDSET KASUTAMIST

- Eemaldage kogu pakkematerjal ja etiketid seadmelt ning tarvikutelt.
- Pühkige seadme pind puhta, kergelt niiske lapiga. Seejärel kuivatage.

## SEADME KASUTAMINE

- Pange seade kõõgi tööpinnale või lauale pistikupesa lähedal. Samal ajal veenduge, et kõik juhendis nimetatud turvanõuded oleksid täidetud.
- Avage kaasA7.
- Veenduge, et temperatuuri nupp A3 ja A6 oleksid seatud MIN ning et seadmele keedualadele A1 ja A4 ei oleks asetatud võõrkehasid ja pinnad oleksid puhtad.
- Kerige juhe täiesti lahti ja ühendage toitejuhe vooluvõrku. Kuna seade kuumeneb töötamise ajal, peab toitejuhe olema paigaldatud selliselt, et see ei puutuks vastu kuuma seadet.
- Pange pott või pann sobivale plaadile. Selleks, et saavutada toidu valmistamine optimaalse voolu ja aja kuluga, kasutage lameda põhjaga keedunõusid, mille läbimõõt vastab keeduala suurusele. Pange toiduained potti või panni.
- Valige sobiv temperatuuritase kasutades vastavat temperatuurinuppu. Kiireks keemaajamiseks kasutage kõrgeimat taset MAX, praadimiseks soovitame seadistust 5, keemas hoidmiseks seadke keskmisele tasemele 3 või 4 ning toidu soojana hoidmiseks kasutage madalaimat taset 1-2. Temperatuuri taset võib igal ajal muuta vastavalt vajadusele. Termostaat lülitab seadet toidu valmistamise ajal sisse ja välja, et hoida vajalikku temperatuuri. Märgutuled A2 ja A5 lülituvad sisse ja välja.
- Kontrollige regulaarselt toidu seisukorda kui pliit töötab. Ärge jätke töötavat seadet järelvalveta.



### Märkus:

Esmakordsel sisselülitamisel võib eralduda kergelt suitsu. See on igati normaalne ja kaob lühikese aja pärast.

- Kui toit on valmis, seadke mõlemad temperatuuri nupud MIN asendisse ja eemaldage pistik pistikupesast.
- Peale seadme kasutamist veenduge, et mõlemad temperatuuri A3 ja A6 nupud on

seatud MIN asendisse ja eemaldage pistik pistikupesast.

- Laske seadmel täielikult jahtuda ning puhastage vastavalt juhiste, mis on kirjeldatud peatükis „Puhastamine ja hooldus“. Pidage meeles, et keeduplaadid kiirgavad jääkkuumust veel mõnda aega peale kasutamise lõpetamist. Ärge puutuge seadme kuumi osasid. Põletuse oht! Ärge liigutage seadet kui see ei ole täielikult jahtunud.

## PUHASTAMINE JA HOOLDUS

- Puhastage seadet peale igat kasutamist. Jälgige, et kuivanud toit ega muud toidujäägid sellele ei koguneks. Enne puhastamist seadke temperatuuri nupud A3 ja A6 MIN asendisse, eemaldage pistik vooluvõrgust ja laske seadmel täielikult jahtuda.
- Keeduplaatide A1 ja A4 puhastamiseks kasutage pehmet, kergelt niisket lappi. Seejärel pühkige plaadid A1 ja A4 kuivaks.
- Keeduplaatide A1 ja A4 ümbruse puhastamiseks kasutage pehmet, kergelt niisket lappi. Kui seade on tugevamalt määrdunud, puhastage seade väikese koguse neutraalse nõudepesuvahendiga. Eemaldage kõik jäägid kasutades puhastusvahendiga kergelt niisutatud lappi. Seejärel kuivatage kõik osad hoolikalt.
- Ärge kasutage seadme puhastamiseks lahuseid, lahusteid ega abrasiivseid vahendeid. Vastasel korral võite seadme pinda kahjustada.
- Elektrilöögi vältimiseks ärge kastke seadet ega juhet vette ega muudesse vedelikesse.
- Teatud kasutusaja järel võib esineda kergest värvimuutust. See ei mõjuta kuidagi seadme funktsioone.

## SÄILITAMINE

- Hoidke jahtunud ja hoolikalt puhastatud toodet kuivas ja turvalises ning lastele kättesaamatus kohas.

## TEHNILISED ANDMED

### SCP 225x

Nominaalne pingevahemik ..... 220-240 V  
Nimisagedus..... 50/60 Mz  
Nimivõimsus \_\_\_\_\_ 1900-2250 W

### SCP 2271WH

Nominaalne pingevahemik ..... 220-240 V  
Nimisagedus..... 50/60 Mz  
Nimivõimsus \_\_\_\_\_ 2100 - 2500W

Jätame endale õiguse teha muudatusi tehnilistes näitajates ja tekstis.

## JUHISED JA INFORMATSIOON PAKKEMATERJALI UTILISEERIMISE KOHTA.

Kasutatud pakkematerjal hävitage vastavalt kohalikule regulatsioonile.

## ELEKTRI- JA ELEKTRONIKASEADMETE HÄVITAMINE



See tootel või originaaldokumendis olev sümbol tähendab, et kasutatud elektri- või elektroonikaseade ei kuulu olmejäätmete hulka. Õigeks hävitamiseks või taaskasutamiseks viige seade vastavasse kogumispunkti. Vastavalt EL seadusele võite kasutatud seadme viia kauplusesse, kust selle ostsite ning vahetada samalaadse uue toote vastu. Seadme korrektse hävitamisega aitate kaasa looduse säästmisele ja väldite võimaliku kahju tekitamist keskkonnale ja inimeste tervisele. Küsige lisainfot kohalikust omavalitsusest või kogumiskohtadest. Ebakorrektse utiliseerimise eest võib kohalik seadusandlus ette näha karistusi.

Kui soovite seadet hävitada, küsige vajadusel informatsiooni müüjalt.

Utiliseerimine väljaspool EL.

Need sümbolid kehtivad EÜ-s Kui soovite seadet hävitada, küsige vajadusel informatsiooni korrektse utiliseerimise kohta kohalikust omavalitsusest või müüjalt.



See toode vastab kõikidele EL vastavatele põhinõuetele.