

TOLMUIMEJA
SENCOR
SVC 45RD/BK/WH
KASUTUSJUHEND



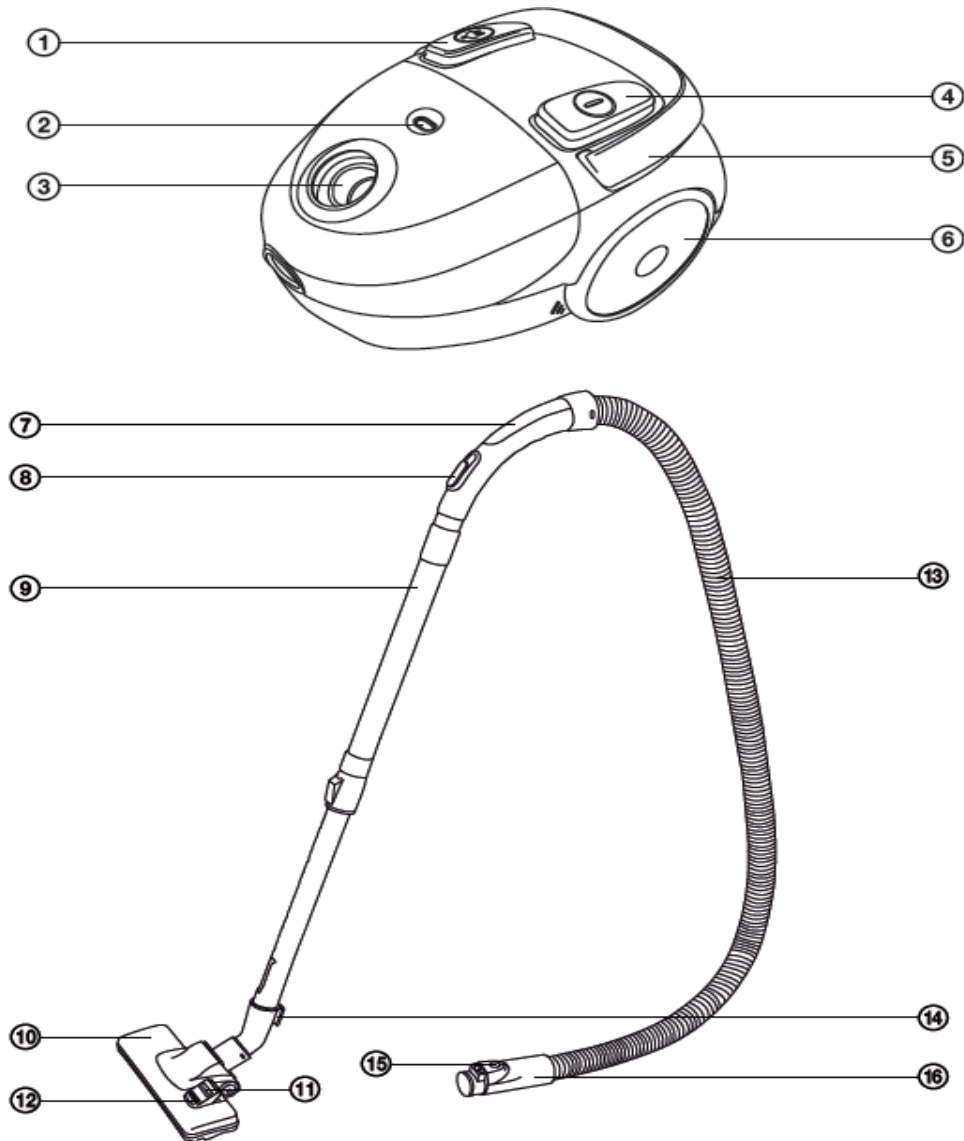
Lugege juhendit enne seadme kasutuselevõttu hoolikalt ka siis, kui olete samalaadsete toodete kasutamisega juba tuttav. Kasutage seadet juhendis toodud juhistel ja eesmärkide kohaselt. Hoidke juhend alles edaspidiseks. Soovitame seadme pakendiks olnud karp, pakkematerjal, garantiikaart ja ostudokument alles hoida kuni garantiiperioodi lõppemiseni. Transportimiseks pakkige seade originaalkarpi.

TURVALISUS

- Seadet ei tohi kasutada piiratud füüsiliste, sensorsete või vaimsete võimetega või puudulike kogemuste ja teadmistega isikud ega lapsed, kui neid ei juhendata vastutusvõimelise isiku poolt.
- Lastele tuleb õpetada, et seadmega ei mängita.
- Enne seadme ühendamist vooluvõrku tuleb veenduda, et kasutuskoha voolupinge on vastav seadme nimiaandmeplaadil toodud andmetele.
- Seade on mõeldud ainult koduseks kasutamiseks, mitte ärieesmärgil. Ärge kasutage seadet välitingimustes.
- Seadme lahtipakkimisel tuleb olla hoolikas, et mitte visata koos pakendiga minema mõnd lisavarustusse kuuluvat eset.
- Ärge kasutage kunagi ühtki seadme juurde mittekuuluvat lisavarustuse osa.
- Seadme voolujuhe ei tohi olla ega kulgeda kuumade pindade ligiduses ega üle teravate esemete. Ärge asetage juhtmele raskeid esemeid ja ärge laske juhtme peal tallata ega selle otsa komistada. Ärge sõitke tolmuimejaga üle juhtme.
- Kahjustatud voolujuhe tuleb lasta välja vahetada volitatud remonditöökohas samaväärsel terve juhtme vastu. Katkise juhtmega seadme kasutamine võib viia õnnetusjuhtumini.
- Kunagi ei tohi seadme parandustöid teostada ise. Samuti ei tohi seadet ümber ehitada. Vastasel juhul võib tekkida õnnetusjuhtumi oht ja igal juhul toob see kaasa garantii tühistumise.
- Kunagi ei tohi vooluvõrku ühendatud seadet puutuda siis, kui te käed on niisked ja jalad märjad.
- Seade tuleb hoida kaugemal lenduvatest ja kergesti süttivatest ainetest.
- Seadet ei tohi kasutada muudeks eesmärkideks peale juhendis osutatud eesmärgi.
- Seade ei tohi märjaks saada, sellele ei tohi vett pritsida, seadet ei tohi kasutada vannide, duššide ega muude veemahutite läheduses.
- Omapead jäetav, puhastatav või mitte kasutusel olev seade tuleb vooluvõrgust eemaldada.
- Seade ei või asuda (olla säilitamisel) otseste päikesekiirte all, soojendusseadmete vahetus läheduses, lahtise tule läheduses vms. soojusallika juures.
- Seadme ventileerumisavausi ei tohi tõkestada, kuna see võib põhjustada mootori ülekuumenemise ja rikke.
- Ärge imege tolmuimejaga vett, märga põrandapinda, muid vedelikke, mistahes teravaid esemeid (klaasikillud, nõelad), põlevad sigaretid, söed, tikud vms, süttivad vedelikud, bensiin, lahustid, jahu, tsement või puurimisaukude tolm.
- Kui kerite juhett sisse, tuleb seda teha juhtmest kinni hoides.
- Ärge tõmmake tolmuimejasse suuri paberitükke ega kilet – need ummistavad torud.
- Ärge kasutage tolmuimejat ilma tolmuotita, mootorikaitsefiltrita ega väljuva õhu filtrita.
- Ärge pange tolmuimeja imemisotsikut ega toruotsa oma silmade või kõrvade ligidusse.

- Mõnede pörandate töötlemine põhjustab staatilise elektri tekkimist, mis ei ole kasutajale ohtlik.
- Tootja ei ole vastutav kahjude ega vigastuste eest, mis tekkisid seoses juhendi eiramise või seadme ja selle osade väärkasutamisega.

SEADME OSAD



1. Juhtmekerimisnupp

2. Tolmukoti täitumise indikaator

3. Vooliku ühendamise avaus

4. START/STOPP nupp

5. Tolmuimeja käepide

6. Tolmuimeja ratas

7. Toru käepide

8. Liuglüli õhutõmbele

9. Toru

10. Pörandaotsik

11. Pörandaharja positsioon vaipadele

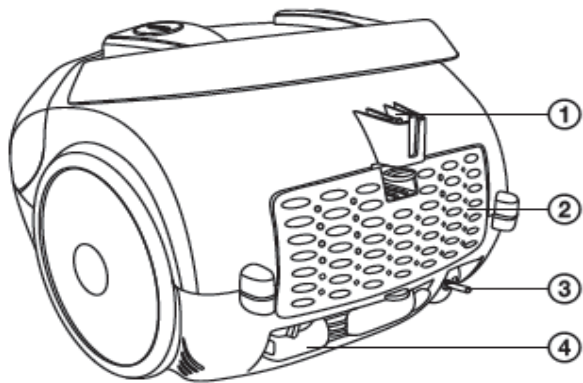
12. Pörandaharja positsioon silepörandatele

13. Voolik

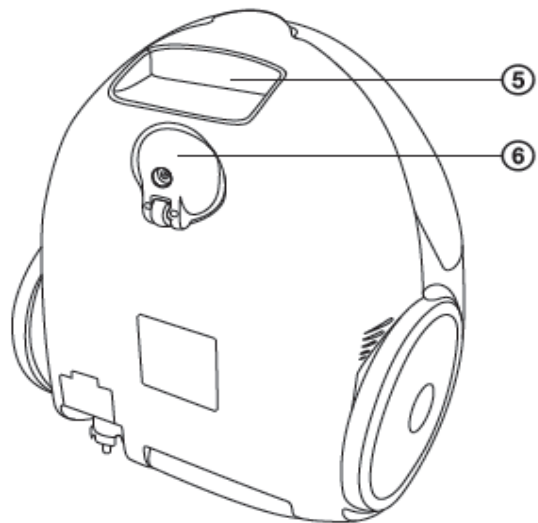
14. Püstist parkimisasendit võimaldav naga

15. Voolikuühenduse kinnitus

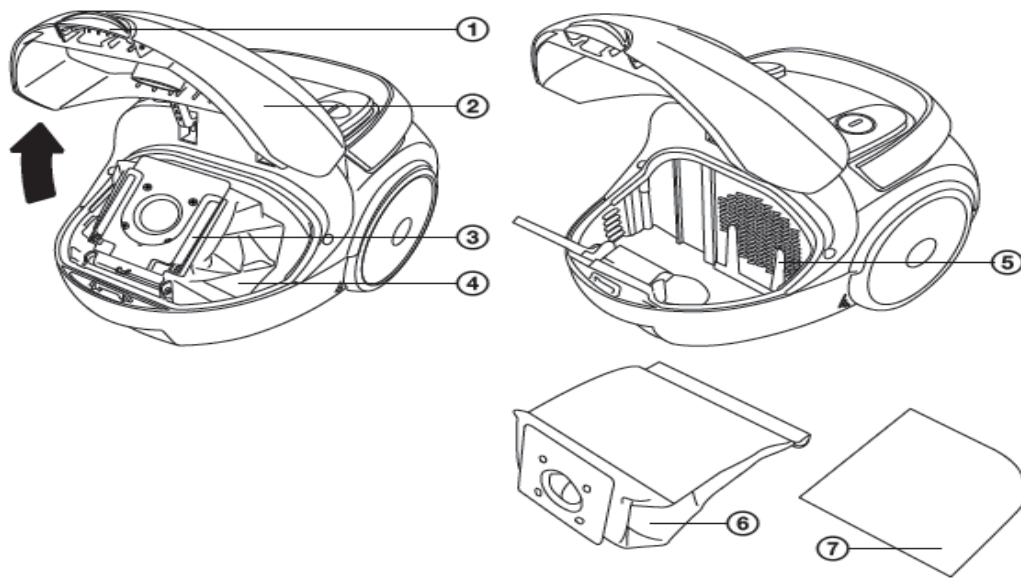
16. Voolikuots



- 1 – Püstparkimise naga pesa
- 2 – väljuva õhu filtri katterest
- 3 - voolujuhe



- 4 – kombineeritud otsiku pesa
- 5 - kandesang
- 6 – eesmine rattamehhanism



- 1- Kaane lukustusmehhanism
- 2- Kaas
- 3 – Tolmukoti hoidik

- 4, 6 – Tolmukott
- 5 - Väljuva õhu filtri hoidik
- 7 – Väljuva õhu filter

KOKKUPANEMINE

Vajutage vooliku lõpus olevat turvalüliti ja sisestage voolikuots tolmuimeja õhusisenemise avausse kuni kostab klõpsatus. Ühendage vooliku teine ots kokkuühendatud torudega – toru jämedam ots läheb vooliku külge. Toru peenema otsaga ühendage põrandahari.

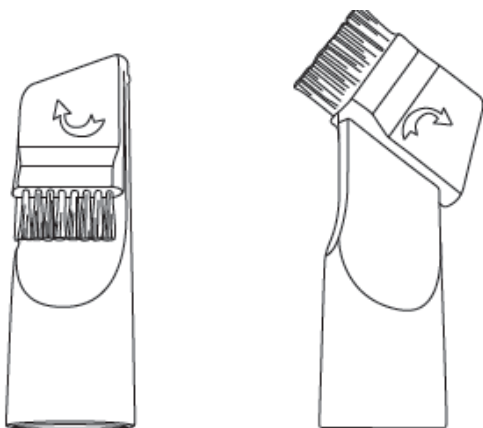
TOLMUIMEJA KASUTAMINE

Ühendage seade vooluvõrku. Tõmmake voolujuhet masinast välja niipalju, et oleks piisav. Ärge tõmmake juhet välja üle punase märgistuse. Kollane märgistus annab teada, et punane märgistus on kohe kätte jõudmas.

Seadistage põrandaharjal olev lüliti vastavalt põrandapinnale (vaip või sile põrand). Tolmuimeja käivitub, kui vajutate Start/Stopp nuppu.

Ärge vedage tolmuimejat mööda põrandat siis, kui seade on parkimisasendis. Sedasi võite küljest ära murda seadme püstist parkimisasendit võimaldava naga.

LISAOSAD



Pragudeotsik raskesti ligipääsetavaist kohtadest tolmu imemiseks (aknad, nurgatagused, raamaturiulid, madratsite vahetkohad, diivanipraod, klaviatuurid jne). Harjaste pööramisega saate otsiku erinevate kohtade jaoks sobivaks muuta.

Tolmuimemise lõppedes lülitage tolmuimeja käivitusnupust välja ja eemaldage pistik vooluvõrgust. Juhtme kerimiseks tagasi seadmesse tuleb hoida kerimisnuppu vajutatuna ühe käega, samas hoides juhtmest teise käega, et juhe ei keriks seadmesse liiga kiiresti. Kui kerimisel juhe “kinni” juhtub jääma, tõmmake juhet veidi väljapoole ja kerige uuesti sisse.

Tolmuimeja teisaldamise jaoks on seadmel praktiline kandesang.

Säilitamiseks võite seadme osadeks lahti võtta või siis säilitada tolmuimejat kokkupanduna, toru püstises asendis.

PUHASTAMINE JA HOOLDUS

Eemaldage tolmuimeja enne puhastamist vooluvõrgust. Tolmukott tuleb vahetada siis, kui vastav indikaator seadme korpusel osutab, et tolmu on täis; vahetamata jätmise korral on õhuvool ja imemisvõimsus takistatud.

Avage tolmuimeja kaas. Tõmmates tolmu koti kaelusest, eemaldage see tolmuimejast ja paigaldage uus tolmu kott samas asendis nagu eelmine. Sulgege tolmuimeja kaas, nii et kostaks klõpsatus.

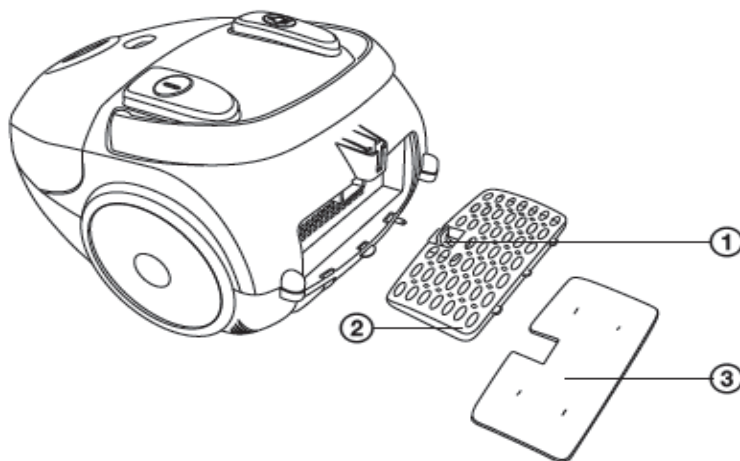
Ärge kunagi püüdke paberkotte pesta, kuna need on ette nähtud ühekordseks kasutamiseks. Paberkotid visatakse ära koos olmejäätmetega. Vaid tekstiilkotte tohib pesta.

Siseneva õhu filtri vahetus.

Avage tolmuimeja kaas ja eemaldage siseneva õhu filter selle hoidikust. Vahetage filter uue vastu ja pange tolmuimeja kaas peale tagasi

Väljuva õhu filtri vahetus

Vajutage kinnitusele, et avada väljuva õhu filtri kate. Eemaldage filter ja asendage uuega. Pange tagasi filtri kate.



1 – kinnitus

2 – väljuva õhu filtri katterest

3 – väljuva õhu filter

Tolmuimeja välispidiseks puhastamiseks kasutage leiges vees niisutatud lappi. Ärge kasutage puhastamisel abrasiivaineid, lahusteid, bensiini ega muid kangeid kemikaale. Need kemikaalid kahjustavad seadme pinda.

VEAOTSING

Enne remonditöökotta pöördumist võite väiksemate probleemide korral abi saada veaotsingu tabelist.

Probleem	Võimalik põhjus	Soovitused
Mootor ei käivitu	Pistik pole korralikult kontaktis Kontakt on vigane Tolmuimeja pole sisse lülitatud	Pange pistik tihedalt kontakti Kontrollige pistikupesa korrasolekut Lülitage seade sisse
Imu ei ole küllaldane	Tolmukott on täis Toru on umbes Filter on ummistunud	Vahetage tolmu kott Kõrvaldage võõrkeha Puhastage filter
Juhe ei keru täielikult sisse	Juhe võib olla kerimisteljelt maha libisenud	Hoidke juhtmest kerimise ajal kinni, hoides kerimiskiirust pisut tagasi.
Juhet ei saa välja tõmmata	Juhe on lohakalt sisse keritud	Vajutage kerimisnuppu, tõmmake juhet ja püüdke juhe uuesti sisse kerida
Kiirusreguleerimine ei toimi	Tolmuimeja on rikkis	Pöörduge remonditöökotta
Juhe kerib iseenesest sisse	Kerimismehhanism on rikkis	Pöörduge remonditöökotta
Tolmuimeja kaant ei saa sulgeda	Tolmukott on valesti sisse pandud või pole seda üldse	Kontrollige tolmu koti asendit või pange tolmu kott sisse

TEHNILINE TEAVE

Vooluvõrgu andmed 220-240V, 50Hz

Energiaklass B

Voolutarve 44,2 kWh aastas

Võimsus 850W

Müratase <79dB (A)

Vaibapuhastusklass E

Kõva põranda puhastusklass A

Tolmu filtreerimisklass D

Mõõtmed 345 x 255 x 210 mm

Kaal 3,6 kg

SEADME KARBI SISU

Tolmuimeja, põrandaotsik, 2 plastiktoru, voolik, kombineeritud otsik, siseneva õhu filter, paberist tolmu kott, väljuva õhu filter, kasutusjuhend, garantiikaart.

Tootja jätab endale õiguse parandusteks juhendi tekstis ja toote tehnilistes parameetrites

KESKKONNAKAITSE



Kui toode on tähistatud ratastel prügikonteinerit kujutava läbikriipsutatud sümboliga, tähendab see, et kasutatud seadet ei või ära visata koos tavaliste olmejäätmetega. Elektri- ja elektroonikaseadmete jaoks eksisteerib eraldi kogumissüsteem. Toote korrektse

kõrvaldamisega aitate tagada jäätmete nõuetekohase käitluse, taaskasutuse ja ringlussevõtu ning vältida võimalikke kahjulikke mõjusid keskkonnale ja inimeste tervisele, mida jäätmete vale käitlus vastasel juhul kaasa võiks tuua.



Toode on vastavuses EC direktiividega elektromagneetilisest ühilduvusest ja elektriohutusest.