

**SENCOR®**

SVC 5501BK 3AAA  
SVC 5500WH 3AAA



**Tolmuimeja**  
Originaaljuhendi tõlge

# Tolmuimeja

## Olulised ohutusjuhised

### LUGEGE HOOLIKALT JA HOIDKE ALLES.

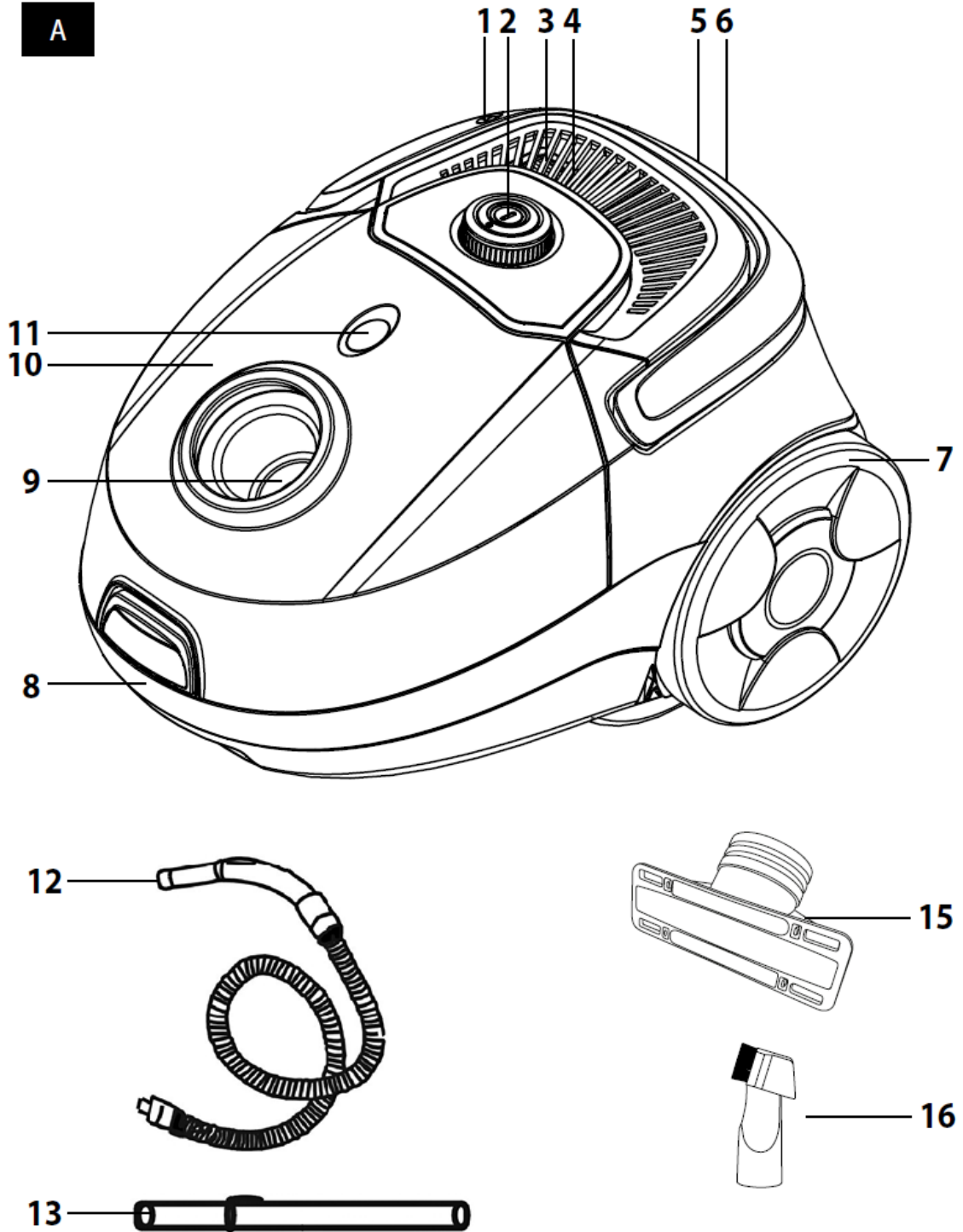
- Seade ei ole mõeldud kasutamiseks alla 8-aastastele lastele ja vähese füüsilise, sensoorse või vaimse võimekusega isikute poolt, kui nende ohutuse eest vastutav isik neid ei juhenda või kui neid ei ole informeeritud seadme ohutust kasutamisest mõistmaks võimalikku ohtu.
- Lapsed ei tohi seadmega mängida. Lapsed võivad seadet puhastada ja hooldada ainult järelevalve all.
- Kui juhe on kahjustatud, laske see vahetada professionaalil. Kahjustatud juhtmega või pistikuga seadme kasutamine on keelatud.
- Enne seadme puhastamist või hooldustööd tõmmake pistik pistikupesast välja.
- Tolmuimeja on loodud kasutamiseks kodus majapidamises ja muudes sarnastes piirkondades. Ärge kasutage seadet tootmishoones.
- Ärge jätke tolmuimejat otsese päikesekiirguse ega lahtise tule või kütteseadmete lähedale.
- Enne seadme ühendamist vooluvõrku kontrollige seadme etiketilt tehniliste näitajate vastavust teie vooluvõrguga.
- Veenduge, et toitejuhe ei puutuks vastu kuuma pinda ega teravaid esemeid.
- Ärge puhastage seadet voolava vee all ega kastke seda vette ega muudesse vedelikesse.
- Enne tolmuimeja sisselülitamist veenduge, et tolmuikott oleks sisse pandud ning sissevõtu ja väljalaskefilter paigaldatud.
- Tolmuimeja töötamise ajal veenduge, et õhuavad ei oleks kaetud ja imemisavad ei oleks blokeeritud.
- Ärge kasutage tolmuimejat järgmiste asjade imemiseks:
  - hõõguvad sigaretid, põlevad või süttimisohtlikud esemed, tikud või tuhk;
  - vesi ja muud vedelikud;
  - tuleohtlikud või lenduvad materjalid;
  - teravad esemed, nt killud, nõelad jne.
  - pulbrid, krohv ja ehitusmaterjalid;
  - suured paberitükid või plastkotid, mis võivad kergesti imemisavasid blokeerida.

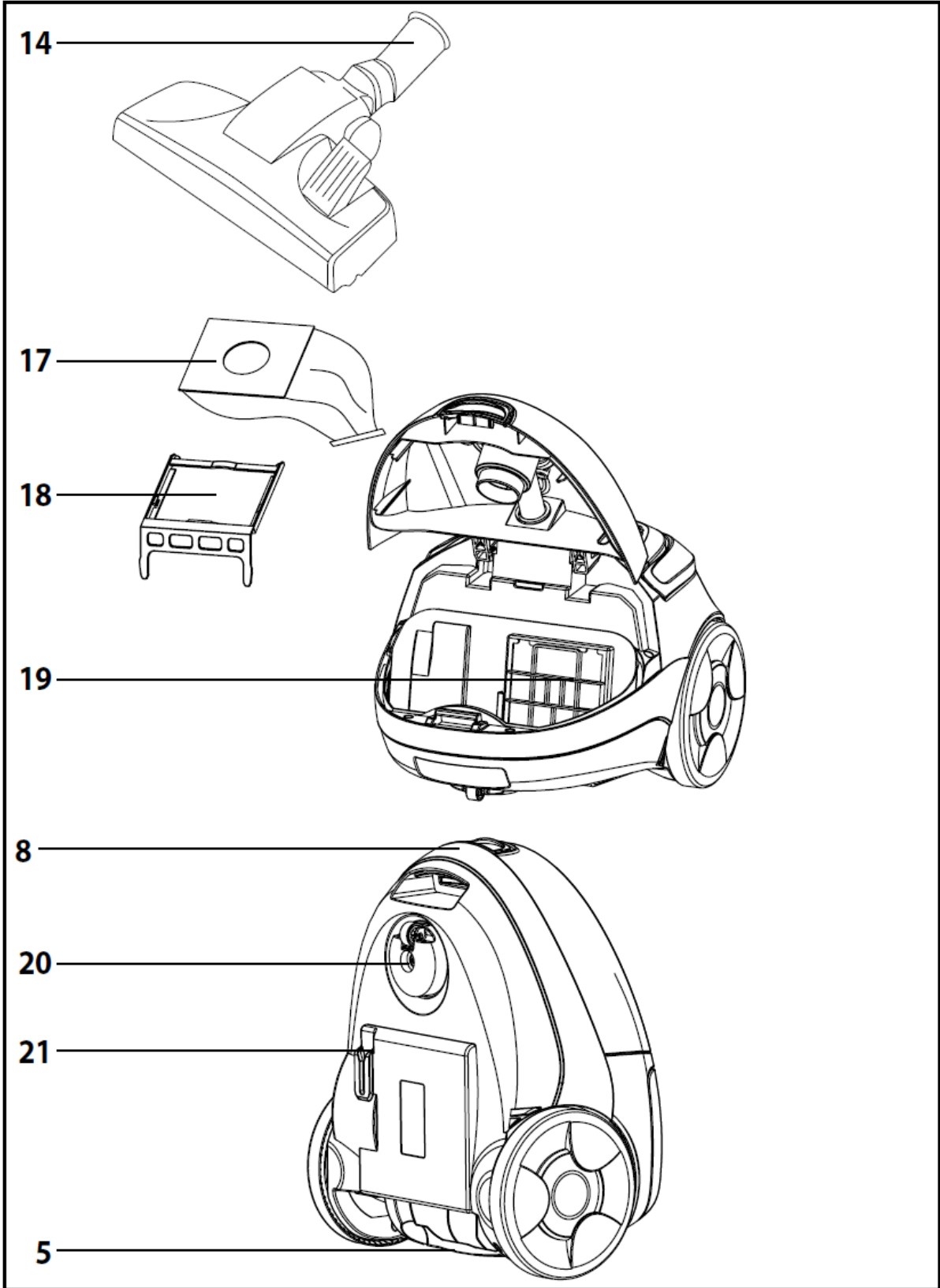
- Tolmuimeja võib mõnda tüüpi põrandatel või pindadel koguda staatilist elektrit, kuid see ei ole kasutajale ohtlik.
- Ärge pange imemisotsikut ega- toru vastu nägu.
- Lülitage seade alati välja ja eemaldage pistik pistikupesast kui jätate tolmuimeja järelevalveta, peale kasutamise lõpetamist ja enne puhastamist või liigutamist.
- Ärge eemaldage pistikut seinakontaktist juhtmest tõmmates. Vastasel korral võite juhet või pistikupesa kahjustada. Kerimise ajal hoidke toitejuhet käega.
- Ärge kasutage tolmuimejat kui see ei tööta korralikult, kui seda on kahjustatud või vette kastetud. Ärge hakake tolmuimejat ise parandama ega püüdke seda ise mingil moel seadistada. Kui seade vajab parandamist, tuleb seda lasta teha vastavas teeninduses. Omavolilise parandamisega riskite tulenevalt juhendi mittenõuetekohasest täitmisest garantii katkemisega.

**SENCOR®**

SVC 5501BK 3AAA  
SVC 5500WH 3AAA

**A**





# Tolmuimeja

## Kasutusjuhend

- Enne esimest kasutamist lugege hoolikalt kasutusjuhendit, isegi juhul kui olete juba sama tüüpi seadet kasutanud. Kasutage seadet ainult kasutusjuhendis kirjeldatud viisil. Hoidke juhend alles kohas, kust selle tulevikus vajaduse korral kergesti kätte saate.
- Hoidke vähemalt garantiiperioodi vältel alles originaalkarp, pakkematerjal, ostutšekk ja garantiikaart juhuks kui seade vajab garantiiremonti. Sellisel tarnimisel pakkige seade ainult originaalpakendisse.

### SEADME KIRJELDUS

- A1** Käepide, toitejuhtme kerimise nupp  
**A2** On/off nupp / elektrooniline mootori võimsuse kontroll  
**A3** Väljavoolu filtri kaitsevõre  
**A4** Väljavoolu filter (asub kaitsevõre all)  
**A5** Soon horisontaalse parkimisasendi jaoks  
**A6** Taga (2in1 hari ja praootsik)  
**A7** Ratas  
**A8** Käepide  
**A9** Vooliku ühendusava  
**A10** Ülemine kaas  
**A11** Tolmukoti täituvuse näidik  
**A12** Painduv voolik  
**A13** Teleskoopotoru  
**A14** Põrandaotsik  
**A15** Polstriotsik  
**A16** 2in1 hari ja praootsik  
**A17** Tolmukott  
**A18** Tolmukoti hoidik  
**A19** Pestav sissevoolu filter (asub eemaldatava resti taga)  
**A20** Eesmine ratas  
**A21** Vertikaalne parkimisasend

### ENNE ESIMEST KASUTAMIST

Võtke kohvimasin ja selle tarvikud pakendist välja ja eemaldage kõik trükised ning kleebised. Kontrollige, kas seade või selle osad on kahjustatud.

### KOKKUPANEK

**Sisestage vooliku ots masina imemisavasse**  
Vajutage mõlemat klambrit vooliku **A12** otsal ja lükake voolik imemisavasse **A9** kuni kuulete klõpsatust. Nüüd on voolik **A12** õiges asendis.

### Teleskoopotoru paigaldamine:

Pange painduv voolik **A12** teleskoopotoru **A13** laiemale osale.

### Põrandaotsiku paigaldamine teleskoopotoru otsa:

Veenduge, et põrandaotsik **A14** oleks paigaldatud teleskoopotoru **A13** kitsamale otsale.

### Teleskoopotoru pikkuse seadmine:

Reguleerige teleskoopotoru **A13** pikkus vastavalt vajadusele - vabastage ja hoidke toru **A13** klambrit all ning samal ajal reguleerige toru **A13** pikkust. Seejärel vabastage klamber ja libistage toru **A13** kergelt edasi kuni kuulete klõpsu. Nüüd on teleskoopotoru **A13** fikseeritud asendis.

### TOLMUIMEJA KASUTAMINE

#### Tolmuimeja ühendamine elektrivõrguga

Tõmmake toitepistikust, et kerida toitejuhe soovitud pikkuses lahti. Ühendage pistik kontakti.



#### Tähelepanu:

Kollane märk juhtmel hoiatab, et juhe hakkab lõppema. Ärge tõmmake juhet välja pikemalt kui punase märgini.

#### Lisavarustuse kasutamine

Põrandaotsik **A14** sobib siledade kõvade põrandate ning vaipade puhastamiseks. Seadke põrandaotsik vastavalt põranda pinnale vajutades otsikul olevat pedaali:

- Kui soovite puhastada vaipa, tõmmake harjased sisse.
- Kui soovite puhastada kõva ja siledat põrandat, siis lükake harjased jälle välja vajutades vastavalt klappi.

Praootsikut **A16** võib kasutada raskesti ligipääsetavates kohtades ning polstriotsikut **A15** kasutatakse erineva mööbli puhastamiseks. 2in1 harja ja praootsikut **A16** võib paigaldada otse painduva vooliku käepideme **A12** või teleskoopotoru **A13** otsa.

#### Tolmuimeja sisse- ja välja lülitamine.

Tolmuimeja sisselülitamiseks vajutage nuppu **A2**. Kui olete seadme kasutamise lõpetanud, vajutage uuesti nuppu **A2**.

#### Imemisvõimsuse reguleerimine

Imemisvõimsust võib kontrollida keerates nuppu **A2**, mis toimib ka elektroonilise mootori võimsuskontrollina. Keerake nuppu **A2**

päripäeva MAX asendi suunas, et tolmuimeja võimsus suurendada ning vastassuunas MIN poole, et võimsust vähendada. Väiksemas vahemikus saate imemisvõimsust reguleerida vooliku käepidemel asuva mehaanilise libiseva klapi abil **A12**.



#### Nõuanded

Põrandate ja vaipade puhastamisel kasutage maksimaalset imemisvõimsust. Kasutage madalamat imemisvõimsust kui puhastate polstrit, kardinaid jms.

Kui voolik **A12** ummistub töötamise ajal, võtke see teleskooptoru **A13** küljest lahti ja eemaldage ka voolik **A12** korpuse küljest. Seejärel sisestage vooliku ots masina imemisavasse imege takistus välja.

#### Töö ajutine katkestamine

Kui soovite töö mõneks ajaks katkestada, võite kasutada horisontaalset **A5** või vertikaalset **A21** parkimisasendit, libistades põrandaotsiku **A14** stopperisse.



#### Tähelepanu:

Ärge tõstke masinat ühest kohast teise kui voolik on parkimispositsioonis! Põrandaotsiku **A14** juhtsakk võib murduda.

#### Töö lõpetamine

Kui olete töö tolmuimejaga lõpetanud, lülitage seade välja vajutades **A2** nuppu ja seejärel eemaldage juhe vooluvõrgust. Kerige juhe tagasi masinasse, vajutades ja hoides ühe käega kerimise nuppu **A1** ja hoides teise käega juhet.



#### Nõuanne:

Kui kerimine lõpeb ja osa juhet on endiselt väljas, vabastage kerimise nupp **A1** ja tõmmake juhet u 50 cm väljapoole, seejärel vajutage uuesti kerimise nuppu **A1** ja korrake kerimist.

#### Tolmuimeja kandmine

Tolmuimejat on võimalik kanda käepidemest **A1** ja **A8**.

## PUHASTAMINE JA HOOLDUS

Eemaldage pistik enne puhastamist vooluvõrgust.



#### Hoiatus:

Elektrilöögi vältimiseks ärge kastke seadet ega juhet vette ega muudesse vedelikesse.

#### Tolmukoti vahetamine

Kui tolmukoti täituvuse näidik **A11** süttib, tuleb tolmukott vahetada **A17**. Kui tolmukotti **A17** õigel ajal ei vahetata, väheneb tolmuimeja imemisvõimsus.

1. Tõmmake ülemist kaant **A10** avamiseks ülespoole.
2. Tõmmates tolmukoti kraest eemaldage see plastikust hoidikust **A18** ja sisestage uus kott.
3. Sulgege pealne kaas **A10** kuni kuulete klõpsatust.

#### Sissevõtufiltri vahetamine ja puhastamine.

1. Tõmmake ülemist kaant **A10** avamiseks ülespoole.
2. Tõmmates tolmukoti kraest eemaldage see plastikust hoidikust **A18**, et teha ruumi filtri **A19** eemaldamiseks.
3. Eemaldage kaitserest ja võtke filter **A19** välja.
4. Kui filter **A19** on kergelt määrdunud, loputage see voolava veega ja laske loomulikult kuivada. Ärge kuivatage seda kütteseadme kohal ega fööniga. Tugevalt määrdunud filter **A19** asendage uuega.
5. Pange filter **A19** tagasi oma kohale ja kinnitage restiga.
6. Pange tolmukott **A17** tagasi sisse.
7. Sulgege ülemine kaas **A10**.



#### Tähelepanu:

Ärge pange seadmesse märga või niisket filtrit! Oodake alati, kuni see on täiesti kuiv.

#### Väljuva õhu filtri vahetamine

1. Eemaldage kaitserest **A3** ja võtke väljalaskefilter **A4** välja.
2. Vahetage see uue vastu ja paigaldage rest **A3** tagasi.



#### Tähelepanu:

Ärge kasutage filtriteta (**A4** ja **A19**) tolmuimejat.

## Tolmuimeja puhastamine

Väliste osade puhastamiseks kasutage pehmet käesooja veega niisutatud lappi. Ärge kasutage tugevaid või abrasiivseid puhastusvahendeid. Sellised lahused võivad seadme pinda kahjustada.

## Hoidmine

Enne tolmuimeja hoiustamist võite seadme lahti võtta või panete teleskooptoru lihtsalt parkimisasendisse.

## RIKKETUVASTUS

Enne teenindusse pöördumist lugege järgmisi nõuandeid:

Probleem	Võimalik põhjus	Lahendus
Mootor ei hakka tööle.	Pistik ei ole korralikult seinakontaktis Toitepistik on kahjustatud. Tolmuimeja ei ole sisselülitatud.	Sisestage pistik seinakontakti. Kontrollige seinakontakti. Lülitage seade sisse.
Imemisvõimsus on nõrk.	Tolmuimeja on ummistunud. Tolmukott <b>A17</b> on täis.	Eemaldage ummistavad esemed. Vahetage see uue vastu
Toitejuhe ei lähe täielikult sisse.	Võimalik, et juhe on oma kohalt tõmmates maha libisenud.	Hoidke juhet käega kui seda tagasi kerite.
Juhe ei tule tõmmates välja.	Juhe on tagasi keritud hooletult.	Vajutage nuppu <b>A1</b> ja proovige uuesti.
Toitejuhe kerib automaatselt lahti.	Mehhanism on kahjustatud.	Pöörduge volitatud hooldusettevõtte sse.
Ülemist kaant <b>A10</b> ei ole võimalik sulgeda.	Sissevõtufiltrit <b>A19</b> ei ole sisestatud või on sisestatud ebakorrektselt.	Paigaldage sissevõtufilter <b>A19</b> korrektselt.

## TEHNILISED ANDMED

Nimipinge:..... 220 - 240V~  
Nimisagedus..... 50 / 60 Hz  
Nimivõimsus..... 700 W  
Müratase..... 75 dB(A)  
Toitejuhtme pikkus..... 5 m  
Tööraadius ..... 8m  
Tolmukoti maht ..... 2 l  
Mõõtmed (p x l x k) ..... 350 x 268 x 228 mm  
Kaal ..... 3,75 kg

Seadme deklareeritud müratase on 75 dB (A), mis vastab helivõimsuse tasemele A.



## Ohutusklass elektrilöögi vältimiseks:

Klass II - Elektrilöögi vältimiseks on seade varustatud kahekordse

vastupidava isolatsiooniga.

Jätame endale õiguse muuta teksti ja tehnilisi näitajaid.

## JUHISED JA INFORMATSIOON PAKKEMATERJALI UTILISEERIMISE KOHTA.

Kasutatud pakkematerjal hävitage vastavalt kohalikule regulatsioonile.

## ELEKTRI- JA ELEKTROONIKASEADMETE HÄVITAMINE



See tootel või originaaldokumendis olev sümbol tähendab, et kasutatud elektri- või elektroonikaseade ei kuulu olmejäätmete hulka. Õigeks hävitamiseks või taaskasutamiseks

viige seade vastavasse kogumispunkti. Vastavalt EL seadusele võite kasutatud seadme viia kauplusesse, kust selle ostsite ning vahetada samalaadse uue toote vastu.

Seadme korrektse hävitamisega aitate kaasa looduse säästmisele ja väldite võimaliku kahju tekitamist keskkonnale ja inimeste tervisele. Küsige lisainfot kohalikust omavalitsusest või kogumiskohtadest

Ebakorrekse utiliseerimise eest võib kohalik seadusandlus ette näha karistusi.

## EL liikmesriikide äriettevõtetele

Kui soovite seadet hävitada, küsige vajadusel informatsiooni müüjalt.

## Utiliseerimine väljaspool EL.

Need sümbolid kehtivad EÜ-s Kui soovite seadet hävitada, küsige vajadusel informatsiooni korrektse utiliseerimise kohta kohalikust omavalitsusest või müüjalt.



See toode vastab kõikidele EL vastavatele põhinõuetele.