

**SENCOR®**

SVC 7550TI 4AAAA ECO POWER,  
SVC 7500BK 3AAA



## **Tolmuimeja**

Originaaljuhendi tõlge

# Tolmuimeja

## Olulised ohutusjuhised

### LUGEGE HOOLIKALT JA HOIDKE ALLES.

- Seade ei ole mõeldud kasutamiseks alla 8-aastastele lastele ja vähese füüsilise, sensoorse või vaimse võimekusega isikute poolt, kui nende ohutuse eest vastutav isik neid ei juhenda või kui neid ei ole informeeritud seadme ohutust kasutamisest mõistmaks võimalikku ohtu.
- Lapsed ei tohi seadmega mängida. Lapsed võivad seadet puhastada ja hooldada ainult järelevalve all.
- Kui juhe on kahjustatud, laske see vahetada professionaalil. Kahjustatud juhtmega või pistikuga seadme kasutamine on keelatud.
- Enne seadme puhastamist või hooldustööd tõmmake pistik pistikupesast välja.



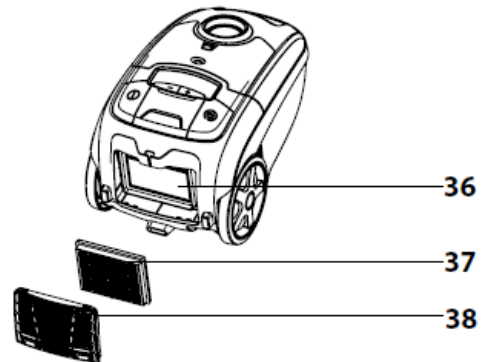
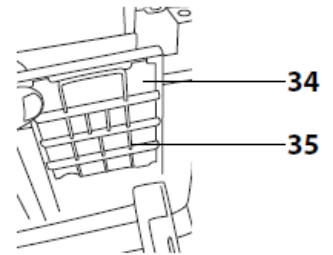
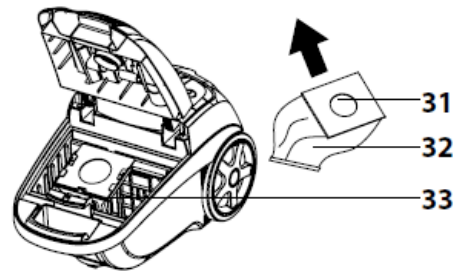
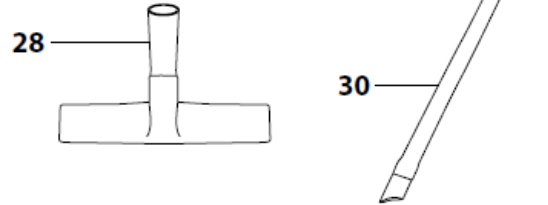
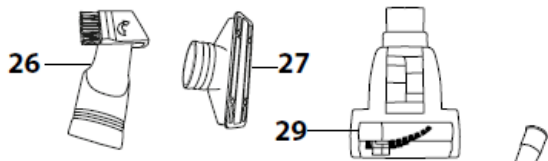
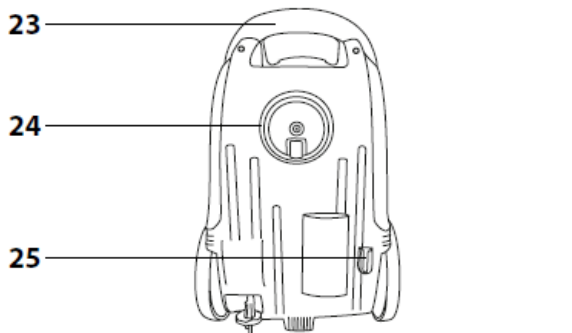
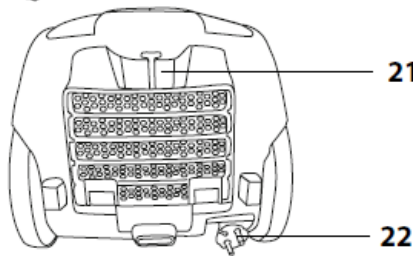
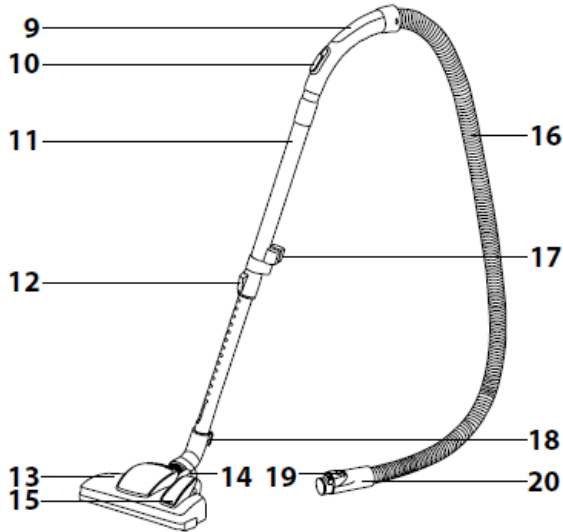
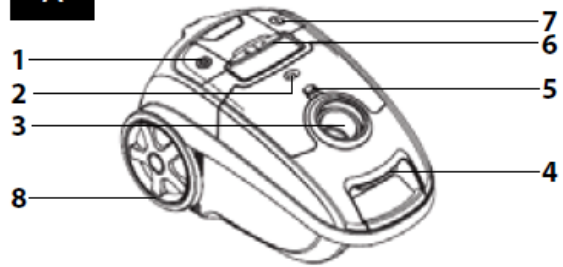
### ETTEVAATUST:

Vältige kontakti tolmuimeja käsiotsiku pöörlevate osadega. Nende osade puudutamisel on kehavigastuse oht.

- Tolmuimeja on loodud kasutamiseks kodus majapidamises ja muudes sarnastes piirkondades. Ärge kasutage seadet tootmishoones.
- Ärge jätke tolmuimejat otsese päikesekiirguse ega lahtise tule või kütteseadmete lähedale.
- Enne seadme ühendamist voluvõrku kontrollige seadme etiketilt tehniliste näitajate vastavust teie voluvõrguga.
- Veenduge, et toitejuhe ei puutuks vastu kuuma pinda ega teravaid esemeid.
- Ärge puhastage seadet voolava vee all ega kastke seda vette ega muudesse vedelikesse.

- Enne tolmuimeja sisselülitamist veenduge, et tolmuikott oleks sisse pandud ning sissevõtu ja väljalaskefilter paigaldatud.
- Tolmuimeja töötamise ajal veenduge, et õhuavad ei oleks kaetud ja imemisavad ei oleks blokeeritud.
- Ärge kasutage tolmuimejat järgmiste asjade imemiseks:
  - hõõguvad sigaretid, põlevad või süttimisohtlikud esemed, tikud või tuhk;
  - vesi ja muud vedelikud;
  - tuleohtlikud või lenduvad materjalid;
  - teravad esemed, nt killud, nõelad jne.
  - pulbrid, krohv ja ehitusmaterjalid;
  - suured paberitükid või plastkotid, mis võivad kergesti imemisavasid blokeerida.
- Tolmuimeja võib mõnda tüüpi pörandatel või pindadel koguda staatilist elektrit, kuid see ei ole kasutajale ohtlik.
- Ärge pange imemisotsikut ega- toru vastu nägu.
- Lülitage seade alati välja ja eemaldage pistik pistikupesast kui jätate tolmuimeja järelevalveta, peale kasutamise lõpetamist ja enne puhastamist või liigutamist.
- Ärge eemaldage pistikut seinakontaktist juhtmest tõmmates. Vastasel korral võite juhett või pistikupesa kahjustada. Kerimise ajal hoidke toitejuhett käega.
- Kui juhe on kahjustatud, laske see vahetada professionaalil. Kahjustatud juhtmega või pistikuga seadme kasutamine on keelatud.
- Ärge kasutage tolmuimejat kui see ei tööta korralikult, kui seda on kahjustatud või vette kastetud. Ärge hakake tolmuimejat ise parandama ega püüdke seda ise mingil moel seadistada. Kui seade vajab parandamist, tuleb seda lasta teha vastavas teeninduses. Omavolilise parandamisega riskite tulenevalt juhendi mittenõuetekohasest täitmisest garantii katkemisega.

**A**



# Tolmuimeja

## Kasutusjuhend

<b>A1</b>	Toitejuhtme kerimise nupp	<b>A21</b>	Horisontaalne parkimisasend
<b>A2</b>	Tolmukoti täituvuse näidik	<b>A22</b>	Toitejuhe
<b>A3</b>	Vooliku ühendusava	<b>A23</b>	Kandmise käepide
<b>A4</b>	Kaane lukustamise ja vabastamise klamber.	<b>A24</b>	Eesmine ratas
<b>A5</b>	Tarvikusahtli avamised nupp	<b>A25</b>	Vertikaalne parkimisasend
<b>A6</b>	Nupud +/- mootori võimsuse kontrollimiseks.	<b>A26</b>	Teleskoop-pragude otsik raskesti ligipääsetavate kohtade jaoks (nt aknad, nurgad, raamaturiiulid, polstrinurgad jne.)
<b>A7</b>	Start/Stop nupp	<b>A27</b>	Polstriotsik lisaharjastega
<b>A8</b>	Kummiga kaetud ratas	<b>A28</b>	Kõva põranda otsik <b>(ainult mudel SVC7550)</b>
<b>A9</b>	Käepide	<b>A29</b>	Mini turbohari <b>(ainult mudel SVC7550)</b>
<b>A10</b>	Liugurklapp õhu imemiseks	<b>A30</b>	Pikk painduv praootsik <b>(ainult mudel SVC7550)</b>
<b>A11</b>	Teleskooptoru	<b>A31</b>	Tolmukoti krae
<b>A12</b>	Teleskooptoru klamber	<b>A32</b>	Tolmukott
<b>A13</b>	Põrandaotsik	<b>A33</b>	Tolmukoti hoidik
<b>A14</b>	Klapi asend vaipade puhastamiseks	<b>A34</b>	Sissevõtufilter
<b>A15</b>	Klapi asend kõvade (pehmete) põrandate puhastamiseks	<b>A35</b>	Sissevoolu mikrofiltri rest
<b>A16</b>	Voolik	<b>A36</b>	Väljalaskefilter
<b>A17</b>	Tarvikuhoidik (sõltuvalt mudelist)	<b>A37</b>	Väljalaske HEPA filter
<b>A18</b>	Hoidik horisontaalse ja vertikaalse parkimisasendi jaoks	<b>A48</b>	Väljalaske mikro- ja HEPA filtri rest
<b>A19</b>	Klamber		
<b>A20</b>	Vooliku ots		

### KOKKUPANEK

#### Sisestage vooliku ots masina imemisavasse

Vajutage mõlemat turvanuppu vooliku **A20** otsal ja lükake vooliku ots **A20** imemisavasse **A3** kuni kuulete klõpsatust. Nüüd on voolik **A12** õiges asendis.

#### Käepideme asetamine toru otsa.

Veenduge, et asetate käepideme toru **A11** laiemasse otsa.

#### Põrandaotsiku paigaldamine teleskooptoru otsa:

Veenduge, et põrandaotsik **A13** on teleskooptoru **A11** kitsamas otsas.

#### Teleskooptoru pikkuse seadmine:

Reguleerige teleskooptoru **A11** pikkus vastavalt vajadusele - vabastage ja hoidke toru **A12** klambrit all ning samal ajal reguleerige toru **A11** pikkust. Seejärel vabastage klamber **A12** ja libistage toru **A11** kergelt edasi kuni kuulete klõpsu. Nüüd on teleskooptoru **A11** fikseeritud asendis.

### TOLMUIMEJA KASUTAMINE

#### Tolmuimeja ühendamine vooluvõrku

Tõmmake toitepistikust, et kerida toitejuhe **A22** soovitud pikkuses lahti. Ühendage pistik kontakti.



#### Hoiatus:

Kollane märk juhtmel hoiatab, et juhe hakkab lõppema. Ärge tõmmake juhett välja pikemalt kui punase märgini.

#### Seadke põrandaotsik vastavalt põranda pinnale.

Seadke põrandaotsik **A13** vastavalt põranda pinnale vajutades otsikul olevat pedaali:

- Kui soovite puhastada vaipa, tõmmake harjased sisse.
- Kui soovite puhastada kõva ja siledat põrandat, siis lükake harjased jälle välja vajutades vastavalt klappi.

## Tolmuimeja sisse- ja väljalülitamine

Tolmuimeja sisselülitamiseks vajutage START/STOP nuppu **A7**. Tolmuimeja väljalülitamiseks vajutage uuesti nuppu **A7**.

## Imemisvõimsuse reguleerimine

Imemisvõimsust saate kontrollida kasutades nuppe +/- **A6**. Tolmuimeja võimsuse suurendamiseks kasutage + nuppu, vähendamiseks - nuppu. Väiksemas vahemikus saate imemisvõimsust reguleerida vooliku käepidemel **A10** asuva mehaanilise libiseva klapi **A9** abil.



### Nõuanded

- Kasutage maksimaalset imemisvõimsust kui puhastate vaipu või kõva pinnaga põrandaid. Väiksemat võimsust kasutage polstrite, kardinade jms. puhastamiseks.
- Kui vooliku hoidik **A9** ummistub töötamise ajal, võtke see teleskooptoru **A11** küljest lahti ja eemaldage voolik **A16** korpuse küljest. Seejärel asetage käepide seadme imemisava juurde ja takistus imetaks välja.

## Töö ajutine katkestamine

Kui soovite töö mõneks ajaks katkestada, võite kasutada horisontaalset **A21** või vertikaalset **A25** parkimisasendit, libistades põrandaotsiku **A13** stopperisse **A18**.



### Tähelepanu:

Ärge tõstke tolmuimejat ühest kohast teise kui voolik **A16** on parkimispositsioonis! Põrandaotsiku **A13** stopper **A18** võib murduda.

## Töö lõpetamine

Kui olete töö tolmuimejaga lõpetanud, lülitage seade välja vajutades **A7** nuppu ja seejärel eemaldage juhe vooluvõrgust

Kerige juhe **A22** tagasi tolmuimejasse, vajutades ja hoides ühe käega kerimise nuppu **A1** ja hoides teise käega juhett **A22**.



### Nõuanne:

Kui kerimine lõpeb ja osa juhett **A22** on endiselt väljas, vabastage kerimise nupp **A1**, tõmmake juhett u 50 cm väljapoole, seejärel vajutage uuesti kerimise nuppu **A1** ja korrake kerimist.

## Tolmuimeja kandmine

Tolmuimejat on võimalik kanda käepidemest **A23**.

## LISAVARUSTUSE KASUTAMINE (ainult mudel SVC7550)

**Kõva põranda otsik A28** tagab suurepärase tulemuse ning tänu 100% naturaalselele harjastele on põrandapindadel õrn. Seda võib kasutada kriipimistundlikel põrandatel, nagu näiteks puit, marmor, kahhelkivid, linoleum jne.

**Miniturbohari A29** on ideaalne abiline loomakarvade, juuste jms. eemaldamiseks, jõudes samal ajal ka kõige raskemini ligipääsetavatesse kohtadesse. Selle kodus kasutamisel ei ole piire, samuti võib seda kasutada auto puhastamisel. See eemaldab juuksed, loomakarvad ja muu mustuse auto istmetelt, polstrilt, patjadelt ja teistelt tekstiilpindadelt.

**Pikk painduv praootsik A30** sobib väga raskesti ligipääsetavate pindade puhastamiseks näiteks autos.

## PUHASTAMINE JA HOOLDUS



### Hoiatus:

Enne puhastamist eemaldage seade vooluvõrgust.

## Tolmukoti vahetamine

Kui tolmukoti täituvuse näidik **A2** süttib, tuleb tolmukott vahetada **A32**.

Kui tolmukotti **A32** õigel ajal ei vahetata, väheneb tolmuimeja imemisvõimsus.

- 1) Avage tolmuimeja filtri ala vajutades kaane klambri **A4** ja tõmmates samal ajal seda ülespoole.
- 2) Tõmmake tolmukoti kraest **A31** noolega näidatud suunas ja eemaldage see plastikhoidikust **A33** ning sisestage uus kott.
- 3) Sulgege tolmuimeja kaas kuni kuulete klõpsatust.

### Sissevõtu mikrofiltri ja väljavoolu HEPA filtri vahetamine puhastamine

- 1) Avage tolmuimeja filtri ala vajutades kaane klambri **A4** ja tõmmates samal ajal seda ülespoole.
- 2) Tõmmake tolmu koti kraest **A31** noolega näidatud suunas ja eemaldage see plastkoidikust **A33**, et teha ruumi filtri eemaldamiseks.
- 3) Tõmmake sissevõtu mikrofiltri resti **A35** enda suunas ja võtke mikrofilter **A34** välja.
- 4) Samal ajal vajutage PUSH nuppu tolmuimeja taga. See kallutab välja väljalaske mikro- ja HEPA filtri resti **A38**. Pange rest **A38** kõrvale ja võtke mõlemad filtrid välja.
- 5) Kui mikrofiltrid **A34 ja A36** on veidi määrdunud, võite neid pesta voolava leige veega. Kui HEPA filter **A37** on kergelt määrdunud, võite seda pesta kiiresti kergelt voolava leige veega. See eemaldab pinnalt tolmu ja mustuse. Tugevalt määrdunud filtrid asendage uutega.
- 6) Peale pesemist laske filtritel **A34 ja A36** õhu käes kuivada. Ärge kuivatage seda kütteseadme kohal ega fööniga. Seejärel pange puhastatud mikrofilter **A34**, väljavoolufilter **A37**, mikrofilter **A36** ja restid tagasi oma kohtadele.
- 7) Pange tolmu kott **A32** tagasi.
- 8) Sulgege tolmuimeja kaas kuni kuulete klõpsatust.



#### Tähelepanu:

Ärge pange seadmesse märga või niisket filtrit! Oodake alati, kuni need on täiesti kuivad.

### TOLMUIMEJA PUHASTAMINE

Väliste osade puhastamiseks kasutage pehmet leige veega niisutatud lappi.

Ärge kasutage tugevaid või abrasiivseid puhastusvahendeid. Sellised lahused võivad seadme pinda kahjustada.

### RIKKETUVASTUS

Enne teenindusse pöördumist lugege järgmisi nõuandeid:

Probleem	Võimalik põhjus	Lahendus
Mootor ei hakka tööle.	Toitejuhe <b>A22</b> ei ole korralikult seinakontaktis. Toitepistik on kahjustatud. Tolmuimeja ei ole sisselülitatud.	Sisestage pistik seinakontakti.  Kontrollige seinakontakti. Lülitage seade sisse.
Imemisvõimsus on nõrk.	Tolmuimeja on ummistunud.  Tolmu kott <b>A32</b> on täis.	Eemaldage ummistavad esemed.  Vahetage see uue vastu
Toitejuhe ei lähe täielikult sisse.	Võimalik, et juhe <b>A22</b> on oma kohalt tõmmates maha libisenud.	Hoidke juhett käega kui seda tagasi kerite.
Juhe ei tule tõmmates välja.	Juhe on tagasi keritud hooletult.	Vajutage kerimisnupule <b>A1</b> ja püüdke juhett <b>A22</b> uuesti tagasi kerida.
Toite nupp <b>A6</b> ei tööta.	Toode ei ole kasutatav.	Masin tuleb viia hooldusse. (ainult vastavat väljaõpet omav)
Juhtme <b>A22</b> kerimine hakkab iseenesest tööle.	Mehhanism on kahjustatud.	Masin tuleb viia hooldusse. (ainult vastavat väljaõpet omav)

### TOLMUIMEJA HOIUSTAMINE

Enne tolmuimeja hoiustamist võite seadme lahti võtta või panna teleskooptoru lihtsalt parkimisasendisse.

## TEHNILISED ANDMED

Nominaalne pingevahemik .....	220-240 V
Nimisagedus.....	50/60 Mz
Nimivõimsus .....	750 W
Ohutusklass elektrilöögi vältimiseks:.....	II
Müratase.....	75 dB(A)
Toitejuhtme pikkus .....	7 m
Maksimaalne tööraadius .....	10 m
Tolmukoti maht .....	3 l
Mõõtmed (pikkus x laius x kõrgus) .....	470x 290 x 260mm
Kaal .....	5,3 kg

Seadme deklareeritud müratase on 75 dB (A), mis vastab helivõimsuse tasemele A.

Jätame endale õiguse teha muudatusi tehnilistes näitajates ja tekstis.

## JUHISED JA INFORMATSIOON PAKKEMATERJALI UTILISEERIMISE KOHTA.

### KASUTATUD PAKKEMATERJALI KÄSITSEMINE

Kasutatud pakkematerjal hävitage vastavalt kohalikule regulatsioonile.

### ELEKTRI- JA ELEKTRONIKASEADMETE HÄVITAMINE



See tootel või originaaldokumendis olev sümbol tähendab, et kasutatud elektri- või elektroonikaseade ei kuulu olmejäätmete hulka.

Õigeks hävitamiseks või taaskasutamiseks viige seade vastavasse kogumispunkti. Vastavalt EL seadusele võite kasutatud seadme viia kauplusse, kust selle ostsite ning vahetada samalaadse uue toote vastu. Seadme korrektse hävitamisega aitate kaasa looduse

säästmisele ja väldite võimaliku kahju tekitamist keskkonnale ja inimeste tervisele. Küsige lisainfot kohalikust omavalitsusest või kogumiskohtadest

Ebakorrektse utiliseerimise eest võib kohalik seadusandlus ette näha karistusi.

### EL liikmesriikide äriettevõtetele

Kui soovite seadet hävitada, küsige vajadusel informatsiooni müüjalt.

### Utiliseerimine väljaspool EL.

Need sümbolid kehtivad EÜ-s Kui soovite seadet hävitada, küsige vajadusel informatsiooni korrektse utiliseerimise kohta kohalikust omavalitsusest või müüjalt.



See toode vastab kõikidele EL vastavatele põhinõuetele.