

**SENCOR®**

SVC 0740BL  
SVC 0741YL



## **Juhtmevaba 2 in 1 tolmuimeja**

Originaaljuhendi tõlge

# Juhtmevaba 2 in 1 tolmuimeja

## Olulised ohutusjuhised

### **LUGEGE HOOLIKALT JA HOIDKE ALLES.**

Seade ei ole mõeldud kasutamiseks alla 8-aastastele lastele ja vähese füüsilise, sensoorse või vaimse võimekusega isikute poolt kui nende ohutuse eest vastutav isik neid ei juhenda või kui neid ei ole informeeritud seadme ohutust kasutamisest mõistmaks võimalikku ohtu.

- Lapsed ei tohi seadmega mängida. Lapsed võivad seadet puhastada ja hooldada ainult järelevalve all.
- Kui toiteadapter on kahjustatud, tuleb see teeninduses vastavat väljaõpet omava isiku poolt välja vahetada samasuguse vastu. Toiteadapteri vahetamiseks pöörduge volitatud hooldusettevõttesse. Kahjustatud toiteadapteriga seadme kasutamine on keelatud.
- Kasutage tolmuimejat ainult koos originaaladapteri, laadimisaluse ja kaasasolevate tarvikutega.
- Hoidke tolmuimeja ja selle juhe alla 8 a laste käeulatuses eemal.
- Lahutage toiteadapter seinakontaktist enne puhastamist või seadme hooldamist.
- Tolmuimeja on loodud kasutamiseks koduses majapidamises ja muudes sarnastes piirkondades. Ärge kasutage seadet tootmishoones.
- Ärge jätke tolmuimejat otsese päikesekiirguse ega lahtise tule või kütteseadmete lähedale.
- Enne seadme ühendamist vooluvõrku kontrollige seadme etiketilt tehniliste näitajate vastavust teie vooluvõrguga.
- Veenduge, et toiteadapter ei puutuks vastu kuuma pinda ega teravaid esemeid. Seadke adapteri juhe kohta, kus te sellele peale ei astu ega seadet maha ei tõmba.
- Ärge kastke tolmuimejat ega adapterit vette ega muudesse vedelikesse. Samuti ärge jätke seda voolava vee alla.
- Enne tolmuimeja sisselülitamist kontrollige, kas tolmuikott ja filtrid on korralikult paigaldatud.
- Tolmuimeja töötamise ajal veenduge, et õhuavad ei oleks kaetud ja imemisavad ei oleks blokeeritud.
- Ärge kasutage tolmuimejat järgmiste asjade imemiseks:
  - hõõguvad sigaretid, põlevad või süttimisohtlikud esemed, tikud või tuhk;
  - vesi ja muud vedelikud;
  - tuleohtlikud või lenduvad materjalid;

- teravad esemed, nt killud, nõelad jne.
- pulbrid, krohv ja ehitusmaterjalid;
- suured paberitükid või plastkotid, mis võivad kergesti imemisavasid blokeerida.
- Tolmuimeja võib mõnda tüüpi põrandatel või pindadel koguda staatilist elektrit, kuid see ei ole kasutajale ohtlik.
- Lülitage tolmuimeja alati välja kui olete töö lõpetanud, enne puhastamist või laadimisalusele panemist.
- Lahutage toiteadapter seinakontaktist enne puhastamist ja peale laadimise lõppemist.
- Lahutage toiteadapter seinakontaktist tõmmates õrnalt juhtme pistikust; ärge tõmmake kunagi juhtmest. Vastasel korral võite juhet või pistikupesa kahjustada.
- Ärge kasutage tolmuimejat kui see ei tööta korralikult, kui seda on kahjustatud või vette kastetud. Ärge hakake tolmuimejat ise parandama ega püüdke seda ise mingil moel seadistada. Kui seade vajab parandamist, tuleb seda lasta teha vastavas teeninduses. Omavolilise parandamisega riskite tulenevalt juhendi mittenõuetekohasest täitmisest garantii katkemisega.



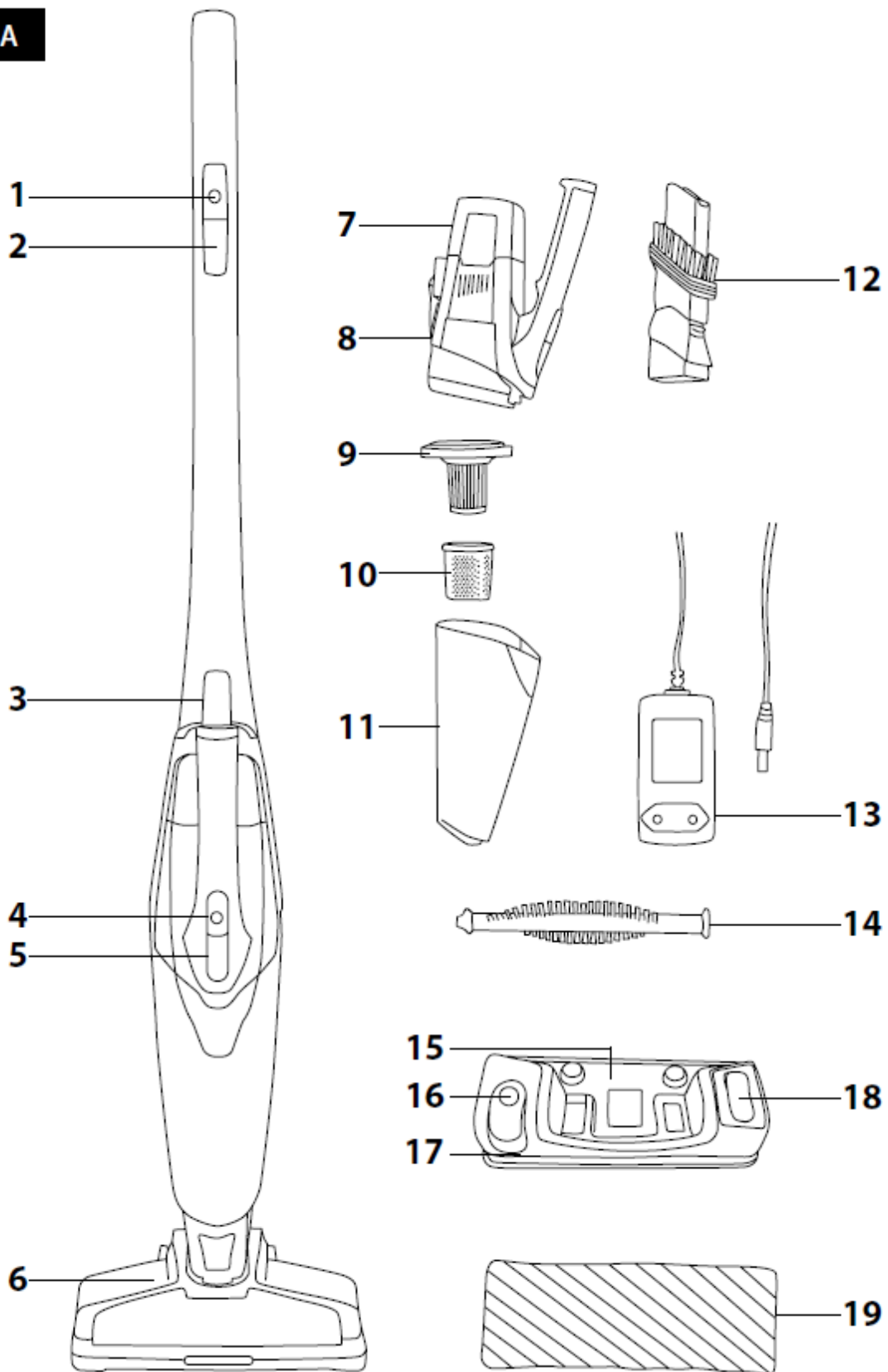
Lugege kasutusjuhendit hoolikalt ning viige ennast kurssi kõikide hoiatuste ning juhistega.



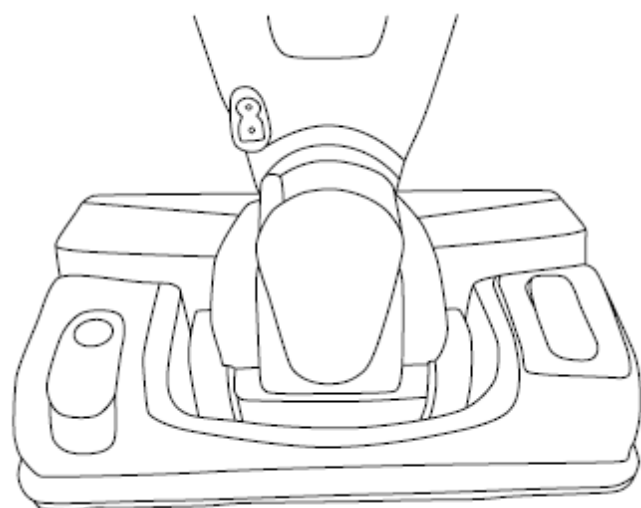
**Hoiatus:**

Ärge eemaldage akut mingil viisil, ärge deformeerige seda, vältige selle lööke, lühistamist ja aku kokkupuudet temperatuuriga üle 60 ° C, ärge visake seda tulle. **On tulekahju tekkimise ja põlemise oht.** Enne toote kasutamist lugege hoolikalt kogu juhend läbi.

**A**



**B**



# Juhtmevaba 2 in 1 tolmuimeja

## Kasutusjuhend

- Enne esimest kasutamist lugege hoolikalt kasutusjuhendit, isegi juhul kui olete juba sama tüüpi seadet kasutanud. Kasutage seadet ainult kasutusjuhendis kirjeldatud viisil. Hoidke juhend alles kohas, kust selle tulevikus vajaduse korral kergesti kätte saate.
- Hoidke vähemalt garantiiperioodi vältel alles originaalkarp, pakkematerjal, ostutšekk ja garantiikaart juhuks kui seade vajab garantiiremonti. Sellisel tarnimisel pakkige seade ainult originaalpakendisse.

## TOLMUIMEJA NING TARVIKUTE

### KIRJELDUS

- A1** Varstolmuimeja sees/väljas nupp
- A2** Varstolmuimeja imemisvõimsuse reguleerimise nupp
- A3** Käsitolmuimeja vabastamise nupp
- A4** Käsitolmuimeja sees/väljas nupp
- A5** Tolmukonteineri vabastusnupp
- A6** Põrandaotsik
- A7** Aku
- A8** Käsitolmuimeja käepide
- A9** Pestav sisemine HEPA filter
- A10** Pestav väline filter
- A11** Tolmukonteiner
- A12** Mitmeotstarbeline pikendatavate harjastega otsik
- A13** Toiteadapter
- A14** Pöördharjaga põrandaotsik
- A15** Pesemistarvik
- A16** Veepaagi kaas
- A17** Vee / puhastusvahendi lahuse paak
- A18** Vee kontrollnupp (CLOSE / OPEN)
- A19** Eemaldatav takjakinnitusega lapp

## ENNE ESIMEST KASUTAMIST

- Võtke kohvimasin ja selle tarvikud pakendist välja ja eemaldage kõik trükised ning kleebised. Kontrollige, kas seade või selle osad on kahjustatud.

## KOKKUPANEK

- Transpordi ohutuse huvides tarnitakse varstolmuimeja lahti monteerituna.
- Kinnitage varstolmuimeja käepide tolmuimeja korpuse külge nii, et käepide oleks joondatud tolmuimeja korpuses oleva auguga. Sisestage kaasasolev kruvi auku ja keerake see korralikult sisse. Kontrollige, kas käepide on õigesti kinnitatud ega liigu mingil viisil.
- Sisestage tolmuimeja korpuse tühja kohta kokku pandud käsitolmuimeja.

## TOLMUIMEJA LAADIMINE

- Ühendage toiteadapteri **A13** pistik põrandaotsiku **A6** taga asuvasse pesasse ja sisestage toiteadapteri **A13** toitepistik seinakontakti.



### Märkus:

- Enne laadimise alustamist on oluline, et tolmuimeja oleks väljalülitatud ja seisaks vertikaalses parkimisasendis. Ärge lülitage tolmuimejat sisse kui see on laadimas ja toiteadapter **A13** on ühendatud kontakti.
- Kui adapter **A13** on kontakti ühendatud, lülitub tolmuimeja laadimisrežiimile. Aku **A7** märgutuli süttib ja aku **A7** LED diodid süttivad järjest. Täielik laadimine kestab u 5 h. Tegelik laadimisaeg sõltub aku laetuse asemest.
- Peale laadimise lõppu põlevad kõik diodid. Lahutage adapter **A13** seinakontaktist ja toiteadapteri **A13** ühendusest.
- LED diodid näitavad aku võimsustaset. Üksikud LED diodid kustuvad kui aku sujuvalt tühjeneb. Kui aku on peaaegu tühi, hakkab alumine LED diod vilkuma. Kui see kustub, on aku täielikult tühi.



### Märkus:

- Tolmuimeja sisaldab sisseehitatud liitiumakut. Aku kasutusea pikendamiseks soovitame:

- Mitte jätta seadet liiga pikaks ajaks täielikult laetuks või tühjaks.
- Ärge hoidke akusid püsivalt täielikult laetuna. Akude eluea pikendamiseks hoidke neid osaliselt laetuna.
- Ärge laadige akut täielikult tühjaks.

## TOLMUIMEJA PARKIMISPOSITSIOON

- Pange varstolmuimeja parkimisasendisse, pannes oma päka põrandaotsikule **A6** ja kinnitage käepide edasi lükates püstisesse asendisse. Riiv, mis asub põrandaotsiku **A6** liigendi esiosas, libiseb põrandaotsiku **A6**kattel asuvasse soonde.
- Varstolmuimeja parkimisasendist vabastamiseks pange oma päkk põrandaotsikule **A6** ja kallutage käepidet tagasi. Riiv, mis asub põrandaotsiku **A6** liigendi esiosas, libiseb põrandaotsiku **A6** kattel asuvast soonest välja.

## TOLMUIMEJA KASUTAMINE

- Enne puhastamist kontrollige alati, kas seade on väljalülitatud ja pistik seinakontaktist eemaldatud.

### Varstolmuimeja

- Te võite varstolmuimejat kasutada erinevat tüüpi põrandate puhastamiseks, nagu näiteks kõvad põrandakatted, vaibad, jne.
- Hoidke tolmuimejat käepidemest ja vabastage parkimispositsioonist. Peale parkimisasendist vabastamist võite käepidet liigutada vertikaalses suunas.
- Käivitage tolmuimeja, vajutades nuppu **A1**. Tolmuimeja alustab imemist täisvõimsusel. Kui soovite imemisvõimsust vähendada, vajutage nuppu **A2**. Tolmuimeja imemisvõimsus väheneb. Vajutage nuppu **A2** imemisvõimsuse suurendamiseks.
- Kui olete seadme kasutamise lõpetanud, lülitage tolmuimeja välja kasutades nuppu **A1**. Puhastage vastavalt juhiste, mis on kirjeldatud peatükis „Puhastamine ja hooldus“ ning laadige vastavalt juhiste peatükis „Tolmuimeja laadimine“.

- Juhul, kui pöördhari on puhastamise ajal ummistunud, nt. suurema koguse juuste või loomakarvadega, aktiveeritakse automaatne turvamehhanism, mis peatab pöördharja, et vältida selle kahjustumist. Lülitage tolmuimeja välja kasutades **A1** nuppu ja eemaldage juuksed või loomakarvad pöördharjalt - lugege lähemalt peatükist „**Puhastamine ja hooldus**„. Enne tolmuimeja uuesti sisselülitamist kontrollige, kas pöördhari **A14**, tolmucontainer **A11** ja filtrid **A9** ning **A10** on korralikult paigaldatud.

### Käsitolmuimeja

- Käsitolmuimeja sobib kohapeal määratud põrandakatete, mööbli jms puhastamiseks.
- Käsitolmuimeja vabastamiseks tolmuimeja korpusest vajutage nuppu **A3** ja käsitolmuimeja ülemine osa vabaneb. Hoidke käsitolmuimejat käepidemest **A8** ja võtke see ettevaatlikult varstolmuimeja korpusest.
- Käsitolmuimeja sisselülitamiseks vajutage nuppu **A4**.
- Veelgi mugavamaks kasutamiseks, nt. mööbli puhastamiseks paigaldage käsitolmuimejale mitmeotstarbeline **A12**. Harja pikenduse ja tagasitõmbamise juhtimiseks kasutage liugurit.
- Kui olete seadme kasutamise lõpetanud, lülitage tolmuimeja välja kasutades nuppu **A4**. Puhastage vastavalt juhiste, mis on kirjeldatud peatükis „Puhastamine ja hooldus“ ja pange see tagasi varstolmuimeja korpusesse. Laadige vastavalt juhiste peatükis „Tolmuimeja laadimine“.

### Pesemistarviku kasutamine

- Pange lapp **A19** tarviku põhjale **A15**.
- Pange pesemistarvik **A15** koos paigaldatud lapiga **A19** põrandale. Eemaldage kaas **A16** ja valage veepaaki **A17** vett või puhastusvahendi lahust. Pange kaas **A16** tagasi.
- Pange tolmuimeja pesemistarviku **A15** kohale selliselt, et tarviku **A15** märgid oleksid joondatud põrandaotsiku **A6**

alumisel osal olevate avadega. Rattad peavad sobituma tarvikusse **A15** - vaadake joonist B. Suruge õrnalt tolmuimejale, kuni kuulete klõpsatust. See annab märku tarviku **A15** kinnitumisest pörandaotsikule **A6**.

- Pöranda samaaegseks imemiseks ja pesemiseks seadke nupp **A18** „OPEN“ asendisse. Veepaaki voolab pisut õhku, mis surub vee läbi veepaagis **A17** olevate avade lapile **A19**. Lülitage tolmuimeja sisse ja imemise ajal peseb see samal ajal pörandat.



#### Märkus:

Kontrollige regulaarselt vedeliku taset paagis **A17** ja vajaduse korral lisage.

- Kui te pesemistarvikut **A15** enam ei kasuta, lülitage tolmuimeja välja ning seadke nuppu **A18** CLOSE asendisse. Sellega väldite õhu sisenemist veepaaki ja vesi lõpetab väljavoolamise. Tõmmake tolmuimeja ülespoole.

### PUHASTAMINE JA HOOLDUS

- Enne puhastamist kontrollige alati, kas seade on väljalülitatud ja toiteadapter toitepesast eemaldatud. Tolmuimeja eluea pikendamiseks soovime seda pärast iga kasutamist puhastada ja hooldada.



#### Hoiatus:

Elektrilöögi vältimiseks ärge kastke seadet ega juhet vette ega muudesse vedelikesse.

#### Tolmukonteiner ja filtrid

- Vajutage nuppu **A5**, et vabastada tolmukonteiner **A11** käsitolmuimejast. Viige tolmukonteiner **A11** prügikasti kohale. Võtke ettevaatlikult filtrid **A9** ja **A10** tolmukonteinerist **A11** välja.
- Tühjendage tolmukonteiner **A11** ja loputage vajaduse korral veega. Laske sellel kuivada ning kontrollige, et tolmukonteiner **A11** oleks enne kokkupanemist täielikult kuivanud.
- Tõmmake sisemine filter **A9** välimisest filtrist **A10** välja. Eemaldage tolmu

mustus välimisest filtrist **A10** ja loputage vajaduse korral külma veega. Laske sellel kuivada ning kontrollige, et välimine filter **A10** oleks enne kokkupanemist täielikult kuivanud.

- Eemaldage kogu mustus sisemiselt filtrilt **A9**. Kui sisemine filter **A9** on väga määrdunud, loputage seda voolava veega. Laske loomulikult kuivada.
- Pange filtrid **A9** ja **A10** vastupidises järjekorras tolmucontainerisse **A11**.



#### Hoiatus:

Enne tolmuimeja kokkupanemist veenduge, et kõik osad oleksid täiesti kuivad. Enne käivitamist veenduge, et filtrid on korralikult oma kohal. Vastasel korral võite seadet kahjustada. Kui filtrid on määrdunud, nende tõhusus väheneb, seega ärge unustage nende puhastamist.

- Soovitame sisemist filtrit vahetada iga 6 kuu järel. Varufiltrid on saadaval hooldusettevõtetes või internetipoodides.

#### Pörandaotsik

- Kui pöördhari **A14** on määrdunud, keerake pörandaotsik **A6** selliselt, et pöördhari **A14** oleks suunatud üles. Otsiku **A6** vasakul pool on riiv, mis hoiab harja katet kohal- Vabastage riiv, kallutage avatud katet ning võtke hari **A14** välja.
- Eemaldage kogu mustus pöördharjalt **A14** ja pörandaotsiku **A6** sisemusest. Peale puhastamist pange pöörhari **A14** tagasi kohale. Kallutage kate tagasi ja kinnitage kohale.
- Pörandaotsiku **A6** puhastamiseks kasutage kuiva või kergelt niisket lappi. Seejärel kuivatage hoolikalt.

#### Tolmuimeja välispind

- Pühkige seadme korpus kergelt niiske lapiga ja kuivatage. Seejärel kuivatage hoolikalt.



**Hoiatus:**

Ärge kasutage seadme ja selle osade puhastamiseks terasvilla, abrasiivseid puhastusvahendeid ega lahuseid.

**Pesemistarviku puhastamine**

- Tühjendage veepaak **A17** peale igat tarviku **A15** kasutamist. Pühkige tarvik **A15** pehme, kergelt sooja veega niisutatud käsna. Pühkige puhta lapiga kuivaks.
- Eemaldage lapp **A19** ja peske seda käsitsi külmas vees. Laske loomulikult kuivada.

**Hoiatus:**

Ärge kastke ega peske pesemistarvikut **A15** vees ega muudes vedelikes.

**Hoidmine**

- Kui te ei soovi tolmuimejat pikema perioodi vältel kasutada, puhastage see vastavalt ülalolevatele juhistele.
- Enne ärapanemist veenduge, et seade on puhas ja kuiv.
- Hoidke seadet kuivas, puhtas ja hästi õhutatud kohas, kus ei ole äärmuslikke temperatuure ja kuhu lapsed ei ulatu.

**TEHNILISED ANDMED****Toiteadapter**

Toide: ..... 100- 240 V ~ 50/60 Hz, 1,0 A  
 Väljund ..... 47 V, 0,5 mA  
 Ohutusklass elektrilöögi vältimiseks: ..... II

**Tolmuimeja**

Nimivõimsus ..... 160 W  
 Elektriline pöördhari ..... 5 W  
 Sisseehitatud liitiumaku ... 40,7 V, 2200 mAh  
 Laadimisaeg täielikuks laadimiseks ..... u 5 h  
 Täielikult laetud seadme tööaeg (kõrge/madal võimsus) ..... u 30 min / 85min.  
 Müratase ..... 75 dB(A)  
 Tolmukonteineri maht ..... 0,5 L

Seadme deklareeritud müratase on 75 dB (A), mis vastab helivõimsuse tasemele A.

Ohutusklass elektrilöögi vältimiseks:



Klass II - Elektrilöögi vältimiseks on seade varustatud kahekordse vastupidava isolatsiooniga.



See toode on mõeldud ainult koduseks kasutamiseks. Seade ei ole mõeldud õues kasutamiseks.



Enne toote kasutamist lugege hoolikalt kogu juhend läbi.



Toote kaitseklass III: toode on loodud eriti madala pingega jaoks Elektrilöögi kaitse on tagatud eriti madala pingega.

Jätame endale õiguse muuta teksti ja tehnilisi näitajaid.

## JUHISED JA INFORMATSIOON PAKKEMATERJALI UTILISEERIMISE KOHTA.

Kasutatud pakkematerjal hävitage vastavalt kohalikule regulatsioonile.

## ELEKTRI- JA ELEKTRONIKASEADMETE HÄVITAMINE



See tootel või originaaldokumendis olev sümbol tähendab, et kasutatud elektri- või elektroonikaseade ei kuulu olmejäätmete hulka. Õigeks hävitamiseks või taaskasutamiseks viige seade vastavasse kogumispunkti. Vastavalt EL seadusele võite kasutatud seadme viia kauplusse, kust selle ostsite ning vahetada samalaadse uue toote vastu.

Seadme korrektse hävitamisega aitate kaasa looduse säästmisele ja väldite võimaliku kahju tekitamist keskkonnale ja inimeste tervisele. Küsige lisainfot kohalikust omavalitsusest või kogumiskohtadest Ebakorrektse utiliseerimise eest võib kohalik seadusandlus ette näha karistusi.

**EL liikmesriikide äriettevõtetele**

Kui soovite seadet hävitada, küsige vajadusel informatsiooni müüjalt.

**Utiliseerimine väljaspool EL.**

Need sümbolid kehtivad EÜ-s Kui soovite seadet hävitada, küsige vajadusel informatsiooni korrektse utiliseerimise kohta kohalikust omavalitsusest või müüjalt.



See toode vastab kõikidele EL vastavatele põhioüetele.

## AKUDE HÄVITAMINE



Enne toote kõrvaldamist või selle üleandmist spetsiaalses kogumispunktis on vaja tagada, et sisseehitatud aku oleks eemaldatud. Enne aku eemaldamist laske seadmel töötada, kuni aku on täiesti tühi. Aku võib lasta eemaldada ka vastavas teeninduses.

Akud sisaldavad keskkonnale ohtlikke ühendeid ja seetõttu ei tohi neid visata olmejäätmete hulka.

Nende nõuetekohane kõrvaldamine toimub vastava kogumiskeskuse poolt.